

Lösungs- und Weichmachungsmittel.

Hydrierungs-
abgase
2116 t

Koks
14638 t

Orudekoks
10809 t

Roh-
Braunkohle
53027 t

Acetylen¹⁾
[1734 t]

¹⁾ Acetylenzeugung ist in Ch. 15
nicht angeführt, da dieses Gas
nicht isoliert wird.

Rohmethanol
754 t
zugeschafft

Kohlenoxyd-
Wasserstoff
130964 t

Isobutylöl
519 t
zugeschafft

Ethylalkohol
77 t
zugeschafft

Rohmethanol
für Treibstoff:
50292 t
für Lösungsmittel:
43209 t
Reinmethanol:
1753 t

Roh-Isobutyl-
Gas-Gzeugung:²⁾
29232 t
für Treibstoff-
erhöht:³⁾
12612 t

²⁾ wasserhaltig und methanolhaltig; von der
Gesamtsumme sind jedoch 5981 t wieder
als Kreislaufprodukt in wasserfreier Form
in den Prozeß zurückgeführt worden.

³⁾ die 12612 t stellen den im Rohisobutyl-
gas enthaltenen Methanolanteil dar, somit
in den Treibstoff gegangen ist.

4

Einwertige Alkohole
P 61175 t
A 85,5 t
K 200000 t⁴⁾

⁴⁾ Kapazität auf wasserfrei,
destillierte Ware bezogen.

6

Ketone u. Aldehyde
P 2093 t
A -
K 600 t

7

Äther
P 331 t
A -
K 2400 t

15

Aliphatische Amine
P 436 t
A 77 t
K 720 t

1

Kohlenwasserstoffe
P 13 t
A -
K 250 t

Methanol
Rohmethanol:
43209 t⁵⁾
Reinmethanol:
1753 t

Propylalkohol
360 t

Isobutylalkohol
4376 t

Amylalkohol
23 t

Sonstige Alkohole
1454 t

Acetaldehyd⁶⁾
2066 t

Sonstige Ketone
u. Aldehyde
27 t

Dimethyläther
331 t

Mono-
Methylamin
239 t

Di-
Methylamin
167 t

Sonstige Amine
20 t

Sonstige
K.wasserstoffe
13 t

⁶⁾ Betrieb Frühjahr 38
stillgelegt

⁵⁾ für Lösungsmittel

K = Kapazität in Tonnage

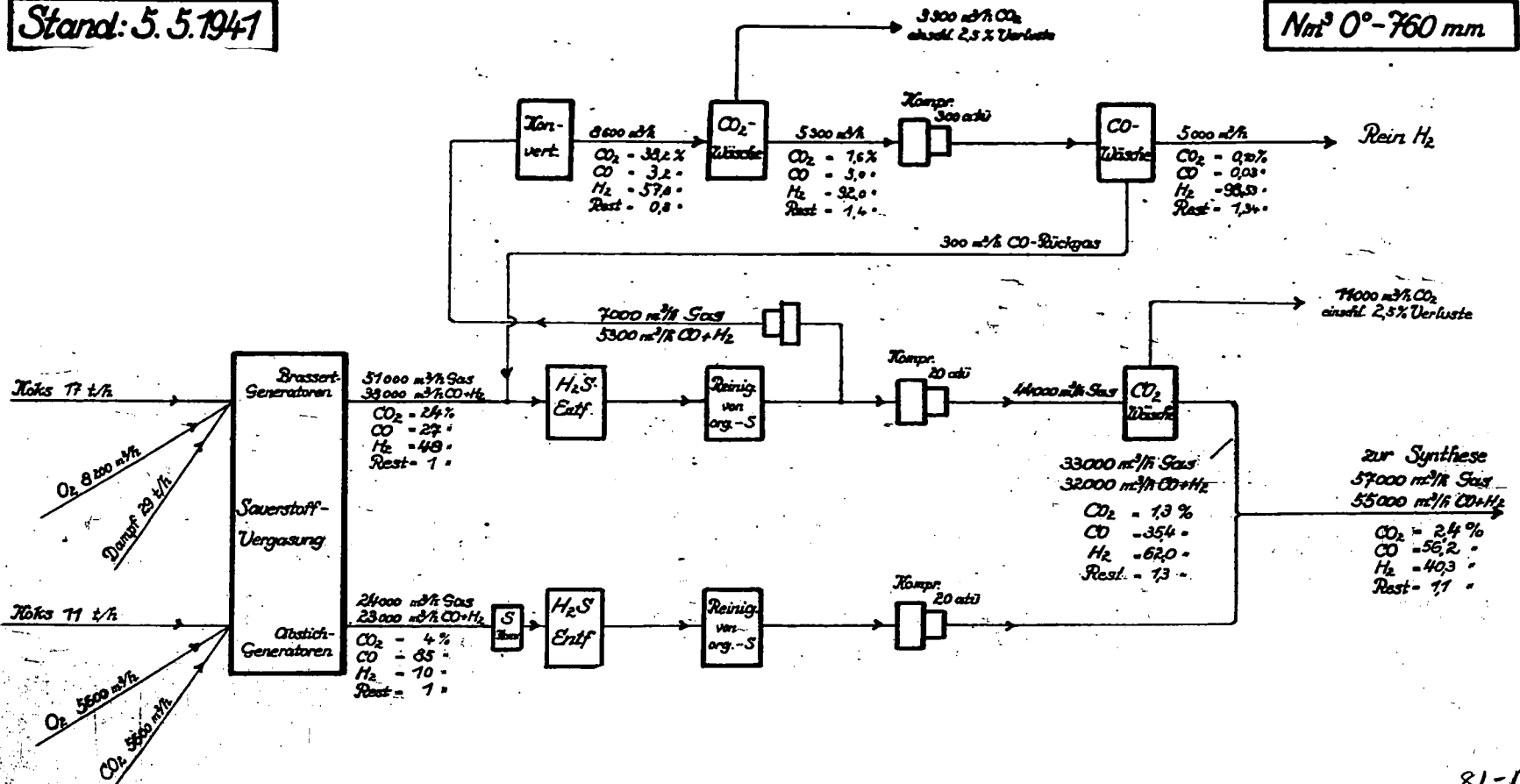
81-A
B.K.U. - Sch 281

Gasschema Auschwitz

Getrennte Gasführung bis hinter CO₂-Wäsche

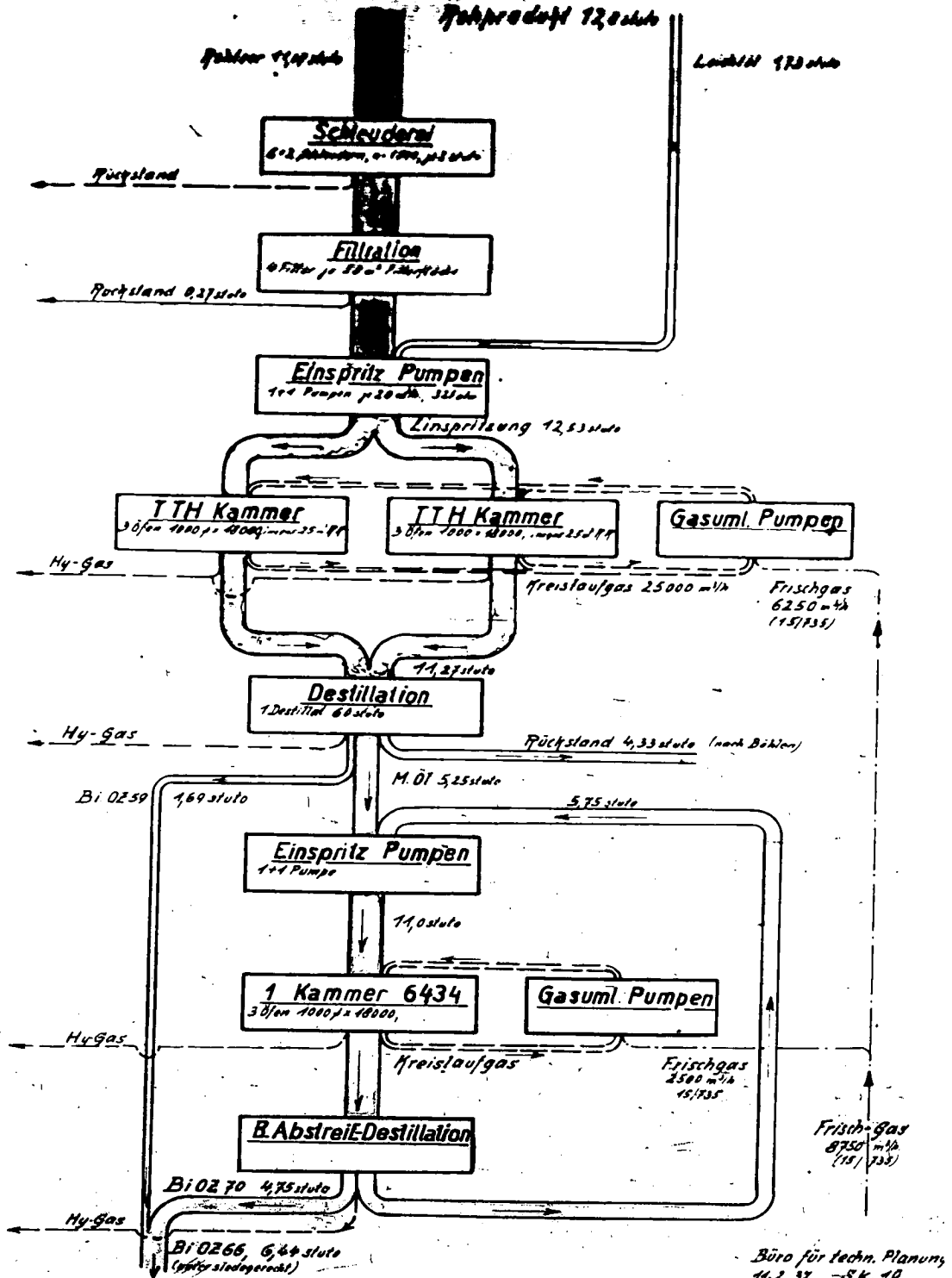
Stand: 5.5.1941

Nm³ 0°-760 mm

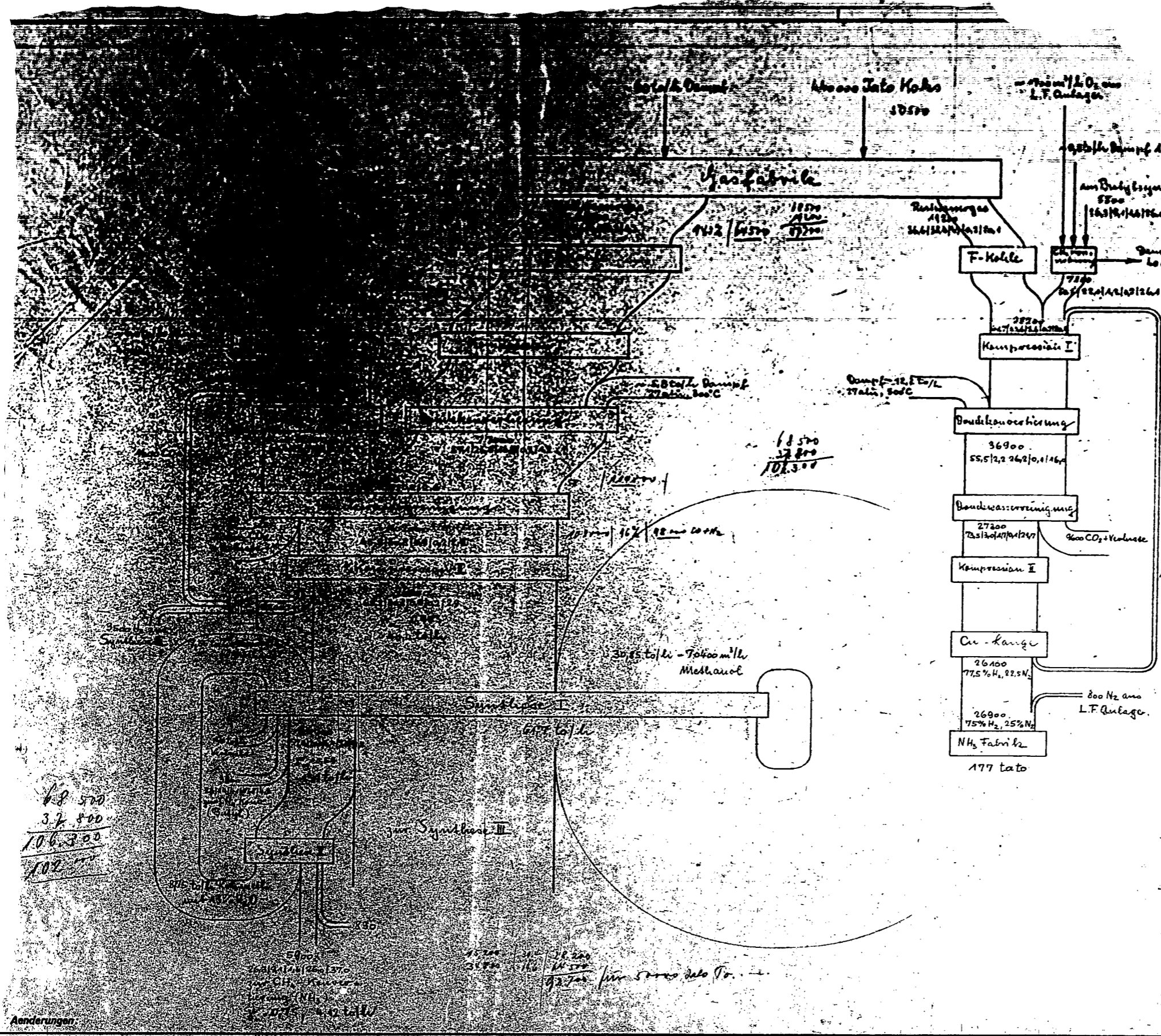


Me 437 - Str 798 a

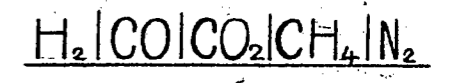
Schemata zur Verarbeitung von 100000 Tonne Rohprodukt auf 50000 Tonne Benzin Anfahrstufe



37424

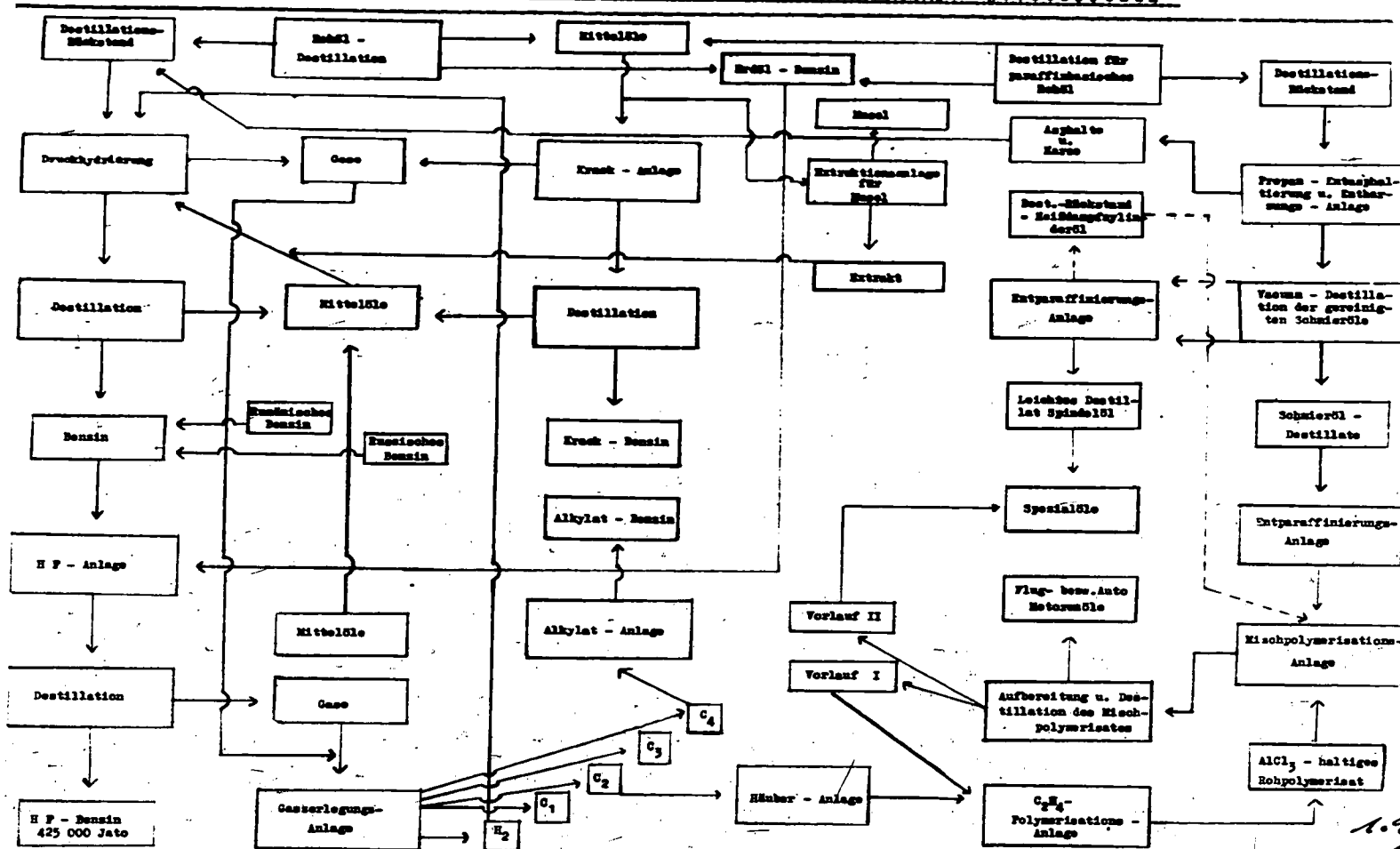


Zahlen ohne Berechnung bedürfen
m³/h bei 15°C μ 735,5 mm Hg.



Bestell Nr.	Bau Nr.	Bestellung	Besteller	Jahr									
Paßsystem Einheitsbohrung		Betriebsdruck	atü	Probdruck									
<table border="1"> <tr> <td>gezeichnet</td> <td>Tag</td> <td>Name</td> </tr> <tr> <td>geprüft</td> <td>16.10.34</td> <td>Kordt</td> </tr> <tr> <td>normgepr.</td> <td></td> <td></td> </tr> </table>		gezeichnet	Tag	Name	geprüft	16.10.34	Kordt	normgepr.			AFSch 530a		
gezeichnet	Tag	Name											
geprüft	16.10.34	Kordt											
normgepr.													
<table border="1"> <tr> <td>Maßstab:</td> <td colspan="2">I. G. Farbenindustrie Aktiengesellschaft Ludwigshafen am Rhein</td> </tr> </table>		Maßstab:	I. G. Farbenindustrie Aktiengesellschaft Ludwigshafen am Rhein		Schweinert VIII a								
Maßstab:	I. G. Farbenindustrie Aktiengesellschaft Ludwigshafen am Rhein												
<small>Alle Rechte aus dem Urheberrechtsgesetz vom 19. 6. 1901 stehen aus zu. Die Zeichnung ist nach Gebrauch sofort zurückzugeben. Sie darf weder vervielfältigt zu Zwecken des Wettbewerbs verwendet oder an dritte Personen mitgeteilt werden. (Gesetz vom 7. 6. 1909 § 18). Siehe auch DIN 54.</small>				Ersatz für									
				Ersatz durch									

Fließplan der Rohöl-Veredelung und Fertig-Produkte in dem Projekt "Hessenerbase"



1.9.81
E 53325 Kaur