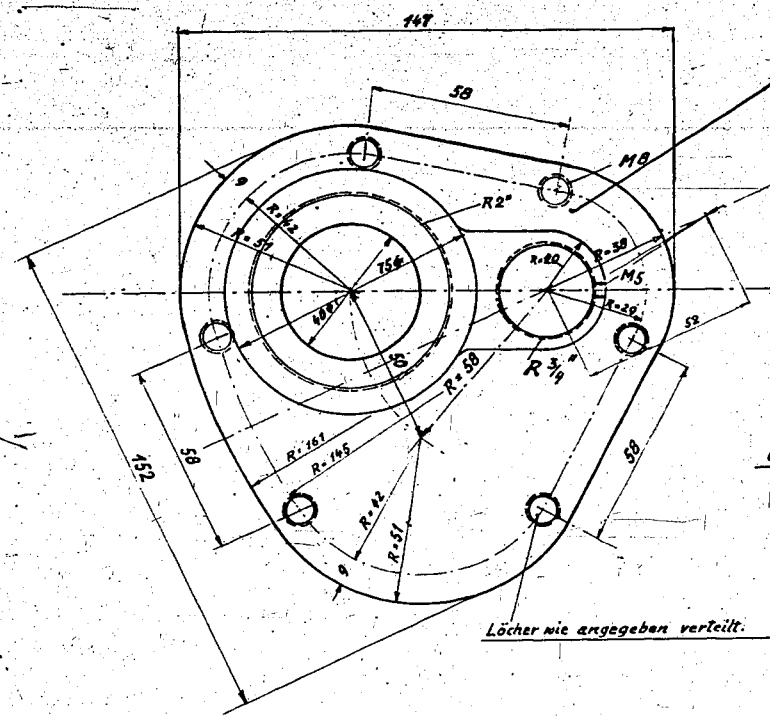
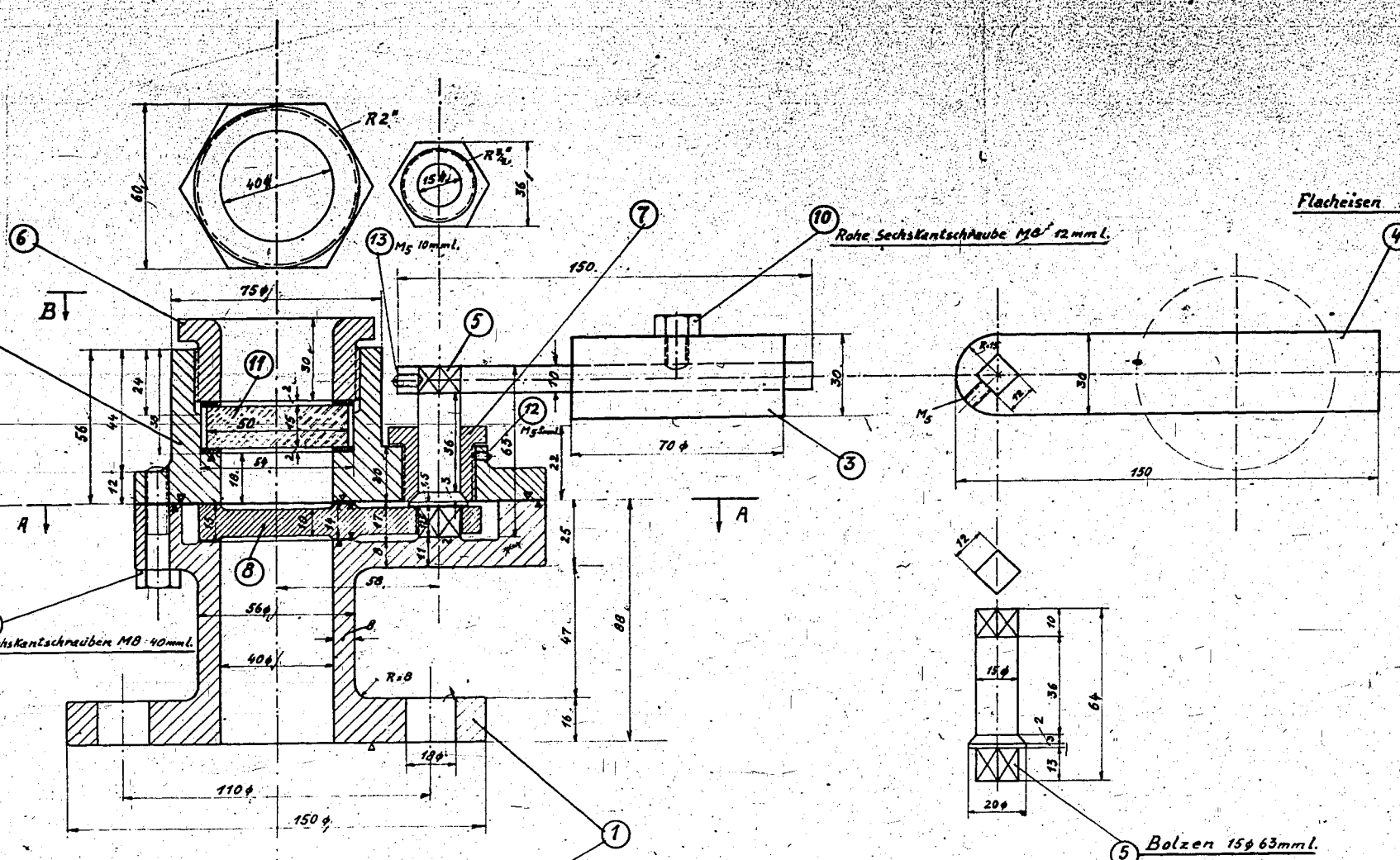
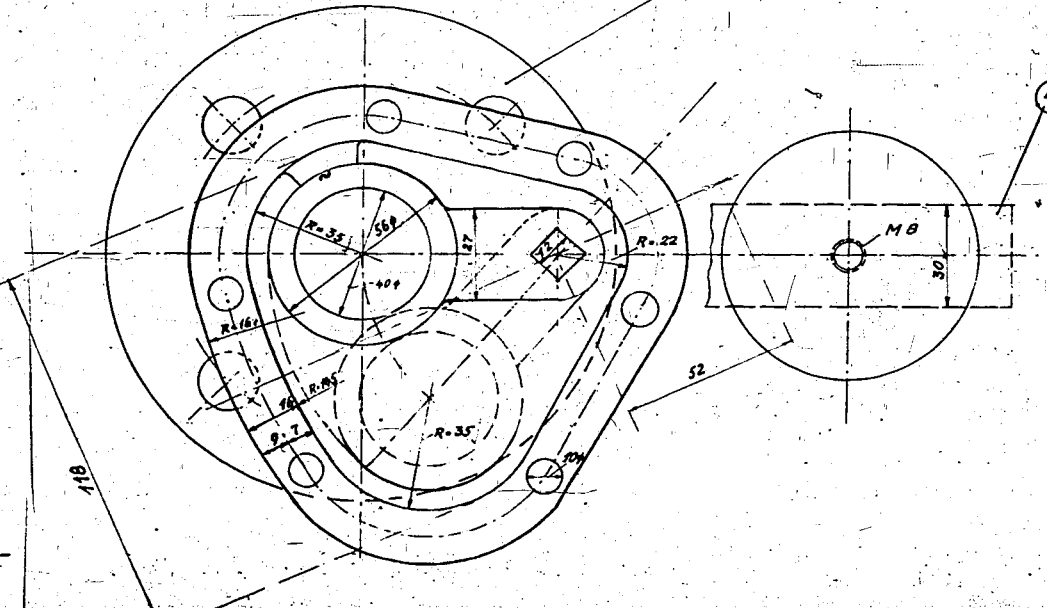


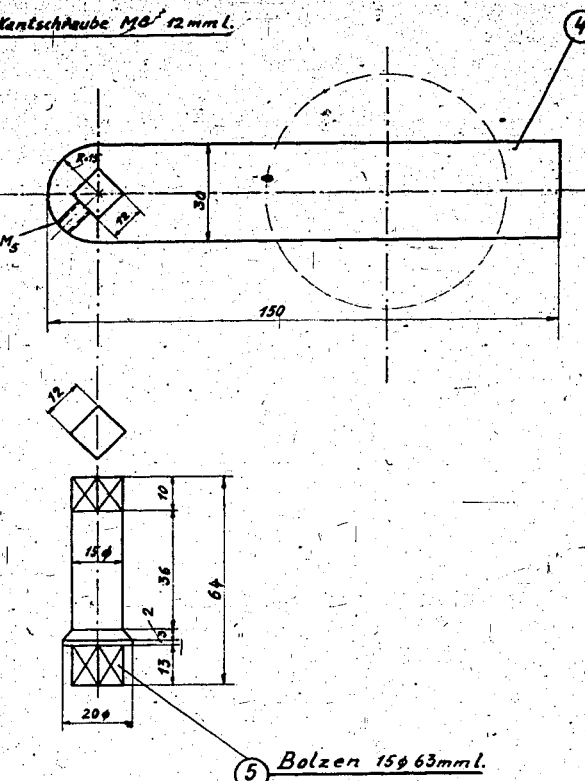
Flansch Ansicht B



Flansch Ansicht A



Flacheisen 30-10-150



Werkstoff-Baugesellschaft m. b. H.
 Werkstoff-Nr.: 3
 FA 546-2

Stück	Bezeichnung und Bemerkung	Menge	Zeichn. Nr.	Werkstoff	Größe	Größe in mm
1	Schraube mit Spitze M8 10 mm L. DIN 558 13	13		SE 3813		
1	M8 5	12				
1	Stahlscheibe 50 15 st.	11				
1	R. Sechskantschraube M8 12 mm L.	10		SE 3813		
6	" " " 40 "	9				0,2
1	Schieber	8		SE		0,4
1	Buchse 15 6	7		R. 5		0,1
1	Buchse 40 6	6		R. 5		0,4
1	Bolzen 15 63 mm L.	5		SE 3813		0,1
1	Flacheisen 30-10-150	4		3712		0,1
1	Schlicht 70 3	3		S. E.		0,8
1	Flansch 70 2	2		S. E.		2,9
1	Flansch 160 1	1		S. E.		4,3
						0,6

Schauloch 40 mm l.w. für Wi-Generator

4A 30 255