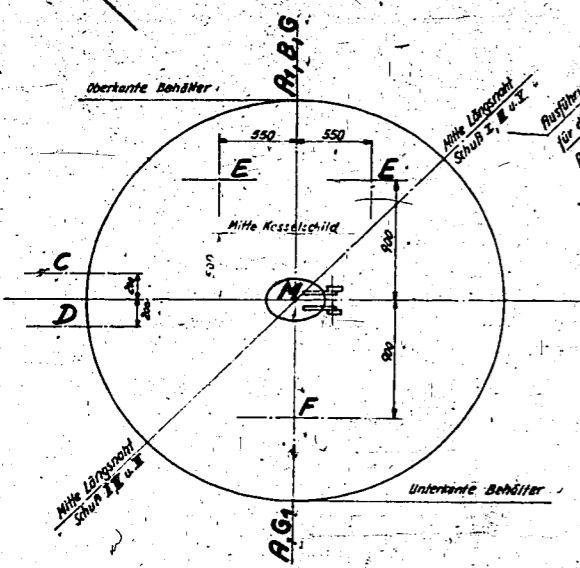
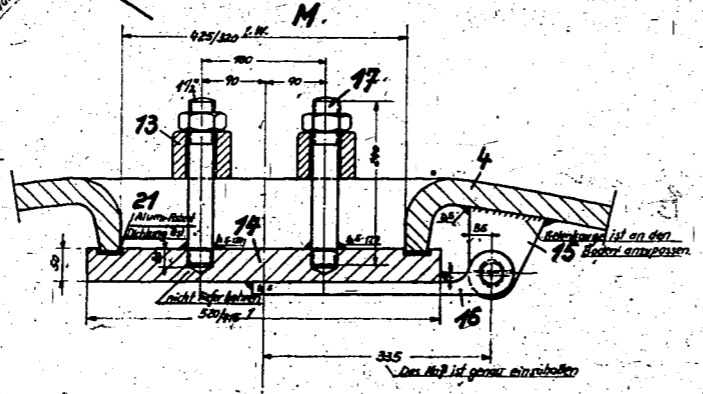


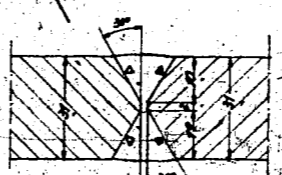
Lage der Längsnähte u. Stützenstellung



Mannloch 425/320 l.W.



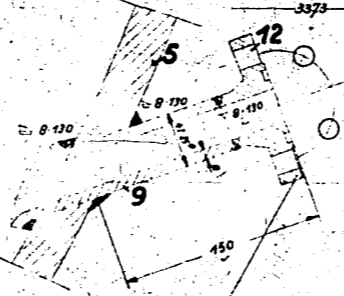
Punkt K



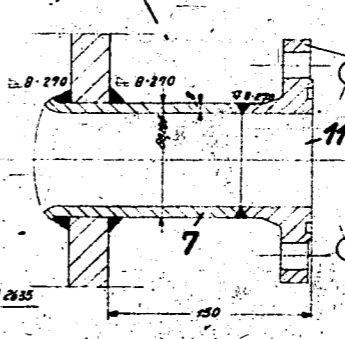
Punkt L



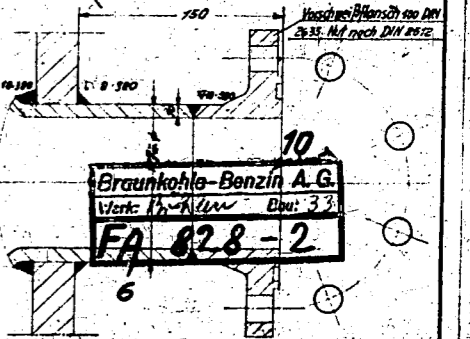
Stützen F



Stützen B



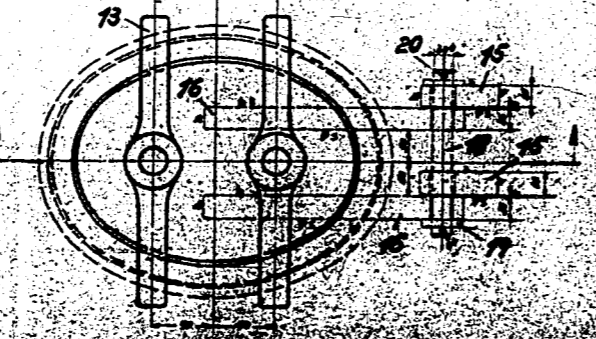
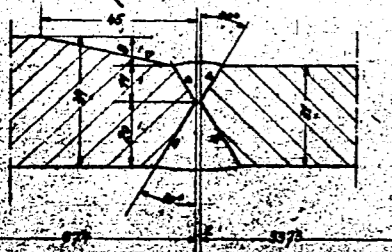
Stützen A u. R1



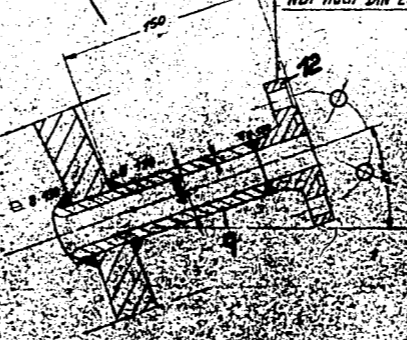
Bemerkung!

Werkstoff: Kesselblech X mit 41-50 kg/mm<sup>2</sup> Festigkeit  
 elektr. geschweißt mit Pan-Elektrode  
 Wärmebehandlung: Längsnähte der Schüsse normaltemper  
 anschließend spannungsfrei gähren  
 Prüfdruck: Werk-Probdruck 2500 (Betriebsdruck)  
 Prüfung: Durch D.U.T. nach dem Bauvorschrift für Landmaschinen

Punkt H



Stützen E



Stützen C, D, G u. Q1

