

Leunawerke, den 3. 1. 1938

22-d

Entwicklung der Alkacid-Anlage 232x im Jahre 1937.

Sal

Am Anfang des Jahres wurde in Me 232 die gesamte Hy-Rückgasmenge in den vorhandenen Betriebsaggregaten gemeinsam entschwefelt (s. Bild I).

Im Laufe des Jahres wurde die Anlage wesentlich ausgebaut, eine Brennung der Hy-Gase vorgenommen und die betriebserforderliche Entschwefelung von Winkler-O-Wassergas in Glockenwäschern durchgeführt. Der Zustand am Jahresende ist aus Bild II ersichtlich.

- 1) Die Hy-Rückgase wurden in 3 Teile aufgeteilt, in:
  - a) Hy-Reichgas für Linde-Zerlegung u. Acetylenfabrik; Entfernung von  $H_2S$  auf  $0,5 \text{ g/m}^3$ ;  $CO_2$  auf  $0,03\%$ .
  - b) Hy-Reichgas (Rest) für Kompressor-Kraftgas;  $H_2S$  auf  $4 - 5 \text{ g/m}^3$ .
  - c) Hy-Armgas für Heizgas;  $H_2S$  auf  $4 - 5 \text{ g/m}^3$ .

2) Winkler-O-Wassergas.

Neue Entschwefelung mit Glockenwäschern bis auf etwa  $1 \text{ g/m}^3 H_2S$ .

Ausser vielen kleinen Versuchen mit  $WI-O$ -Gas, Kohlegas, Bitterwasser- und Fettsäuregas usw. wurden Gross-Versuche in Betriebsapparaturen

- 1) Zur Konzentrierung des Winkler-Abwasser- $H_2S$ ;
- 2) Zur Feinreinigung von Winkler-O-Gas begonnen.

Das Arbeitsprogramm für 1938 sieht vor:

- 1) Neue Reichgas-Reinigungsanlage bei 2-3 atü;
- 2) Ausbau der Winkler-O-Gas Vorentschwefelung auf 70 000  $m^3/n$ ;
- 3) Erstellung einer Betriebsanlage für Feinreinigung von Winkler-O-Gas.
- 4) Auswechslung der Waschtürme für Hy-Armgas gegen Glockenwäscher.

Bild III zeigt den Ende 1938 zu erwartenden Betriebszustand.

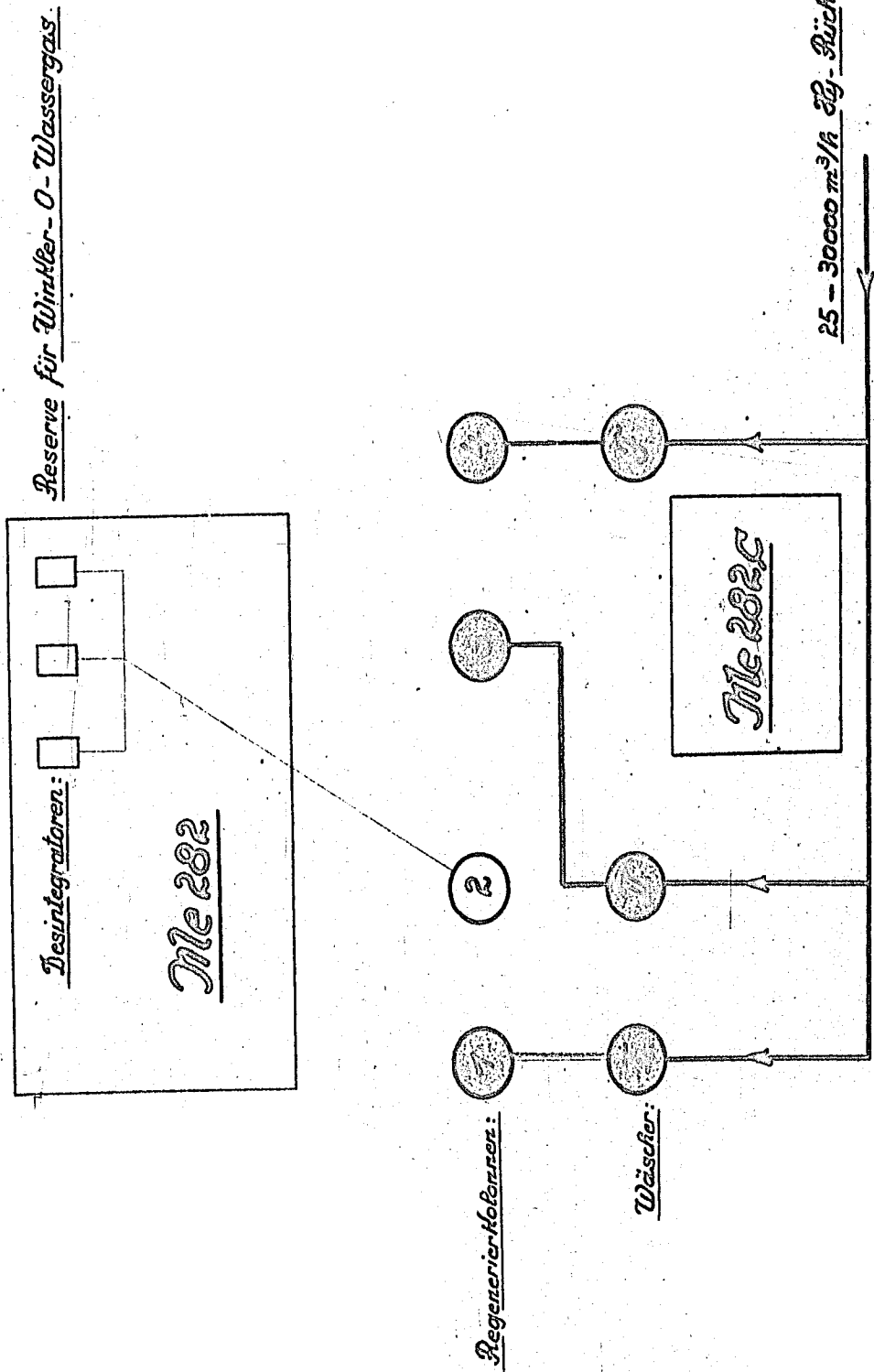
Neben Fortführung obiger und neuer Versuche, Durchführung von Betriebsversuchen zur Erüdenverwertung und Gasbeheizung von Regenerierkolonnen.

Ø Herrn Dir. Dr. v. Staden  
" Dir. Dr. Strombeck  
" Dr. Henning/Dr. Wustrow  
" OI. Sabel  
" Dr. Augsten  
" Dr. Bähr  
" Dr. Braus  
" Dr. Erber

Ø Herrn Dr. Wenzel  
" Dr. Richter  
" OI. Göttinger/OI. Sommer  
" Dr. Holm  
" Dr. Menechick  
" Dr. Jeltsch  
" Alte

Alkacid - Anlage Me 282 x.

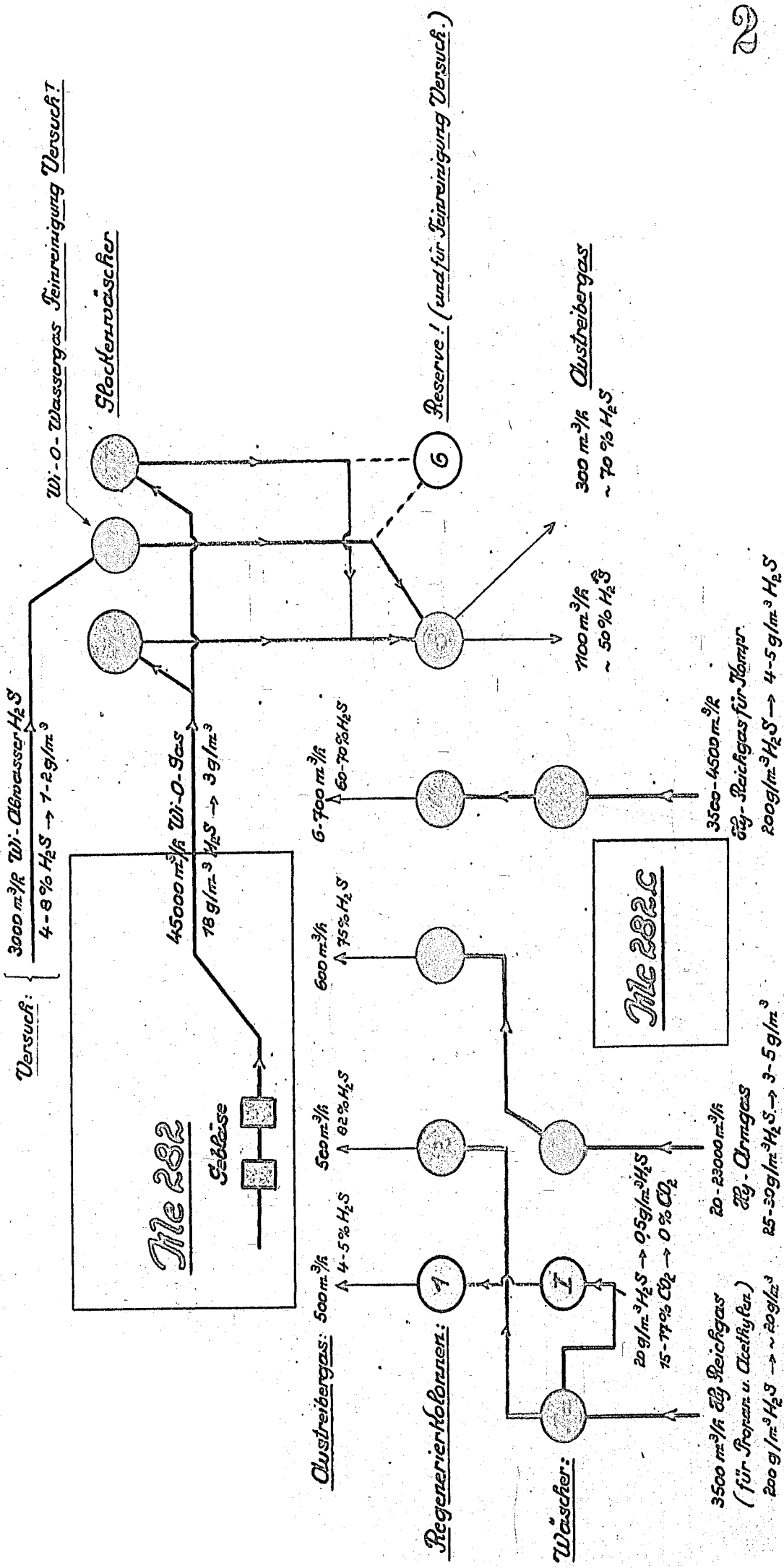
Betriebszustand: Anfang Januar 1937.



# Alphacid-Anlage Tile 282 K.

# Betriebszustand: Mitte Dezember 1937

1937



# Alkacid-Anlage Me 282 x.

# Seitlicher Zustand Ende 1938.

