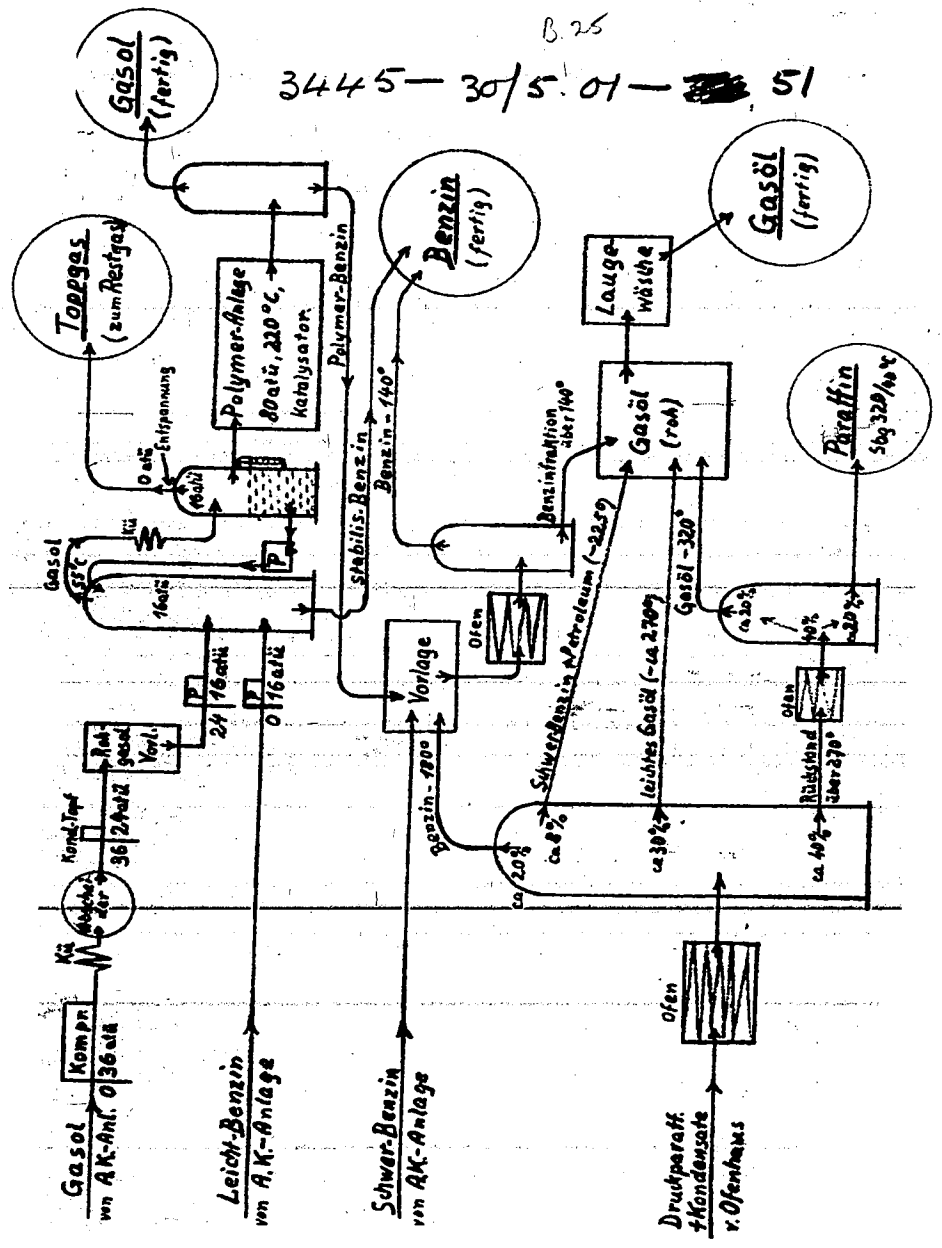


RUHRBENZIN Aktiengesellschaft Oberhausen-Holten	Aufarbeitung und Veredelung der Synthese-Produkte. Stand vom 1. IV. 1940 (S. 5 B. m. a.)	000121
Datum: 6. April 1940	Angefertigt durch: <i>S. Meyer</i>	Ersatz für:

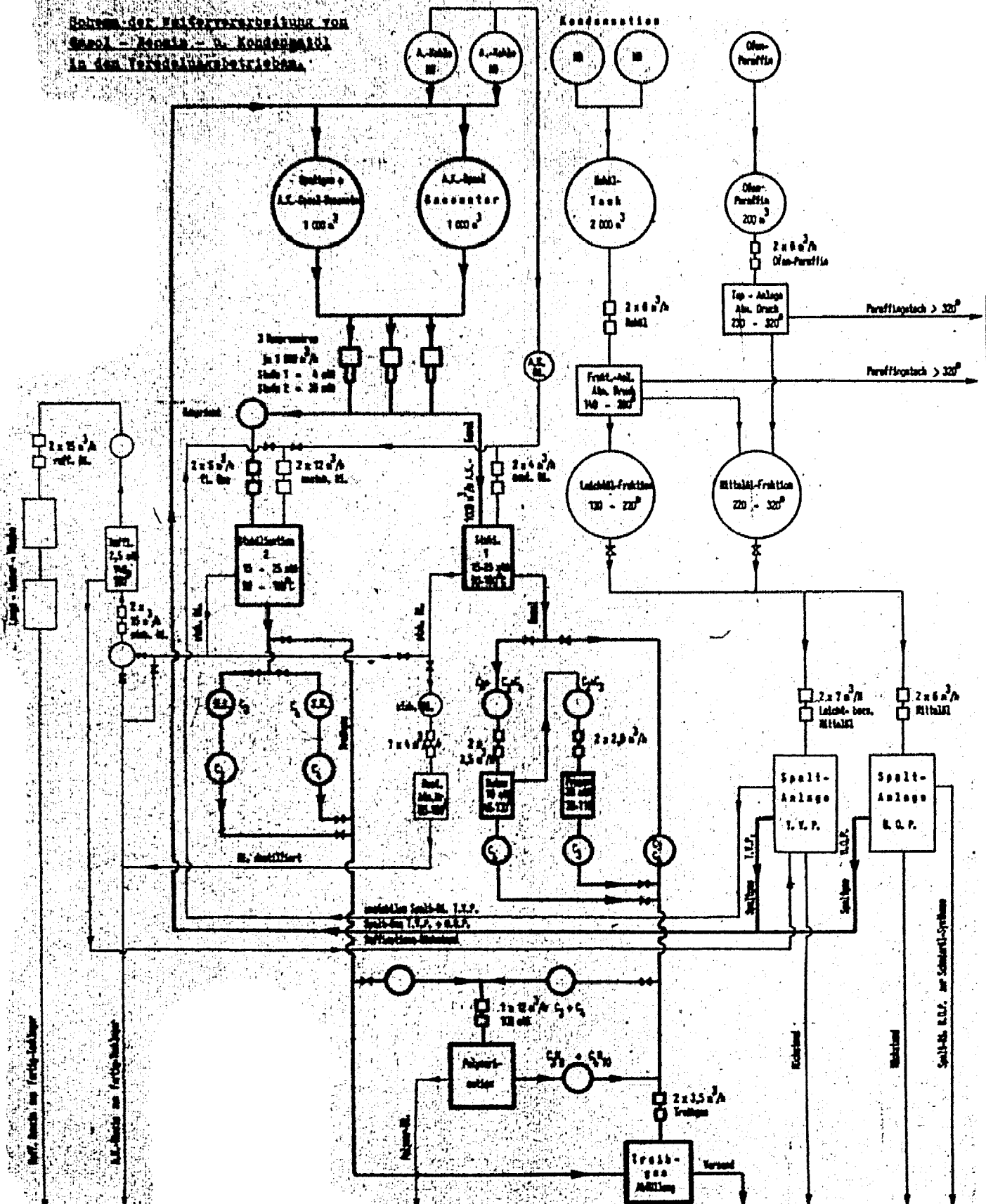


000122

B.21

FLOW SHEETS FOR
FURTHER TREATMENT
OF PRODUCTS.

**Schematische Darstellung der Aufbereitungsanlage von
 Speck - Kesseln - u. Kondensat
 in den Veredelungsbetrieben.**



Speck - Kesseln

A.L.-Speck

Rechtens

Mittels

Speck- u. Kesseln-Abwasser

000123

110.39

RUHRBENZIN
Aktiengesellschaft
Oberhausen-Helfen

Fließ-Schema
Gasol CO₂ Wäsche

Konto: RB 3974
Z/M 100/2050

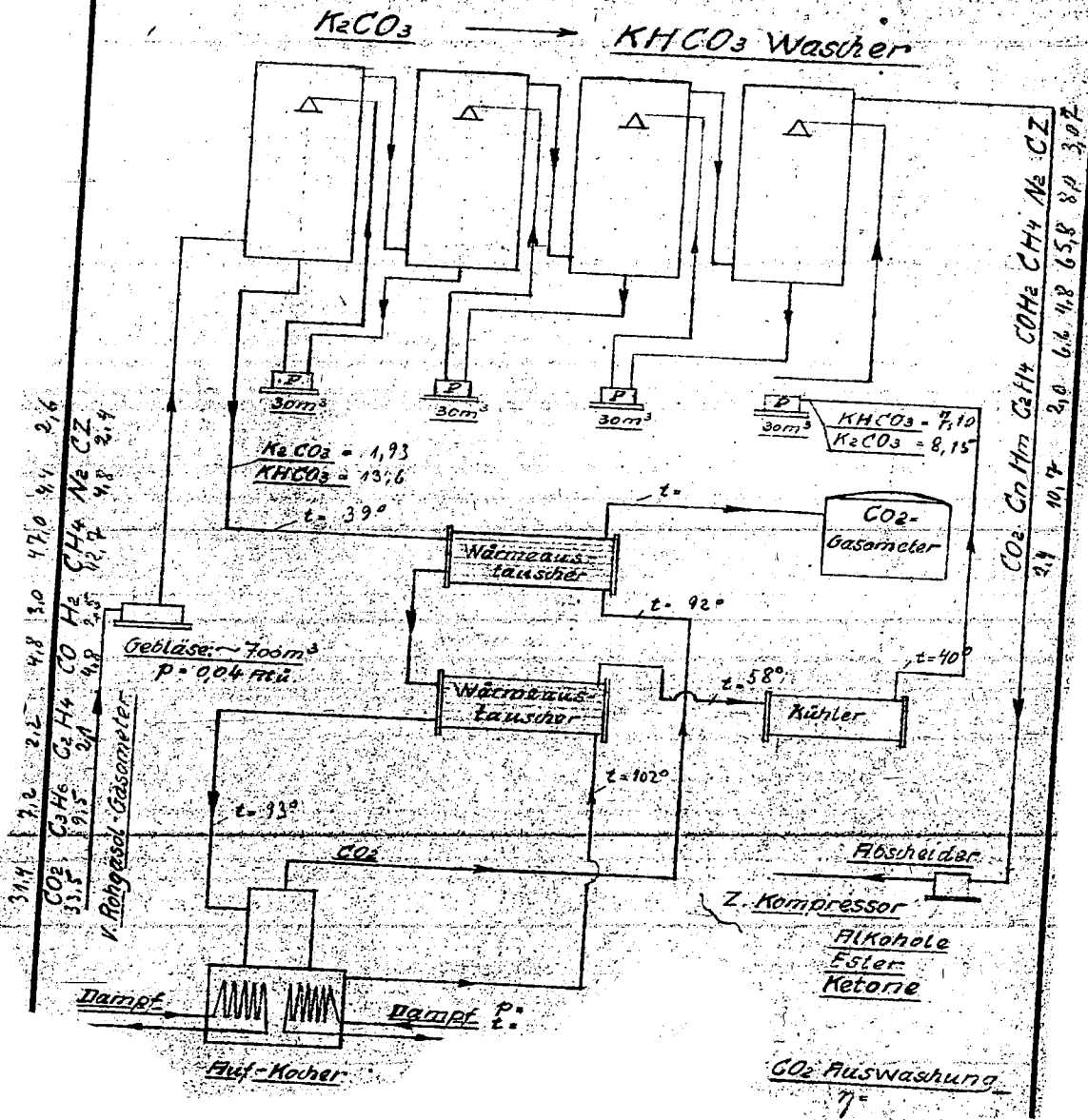
Datum: 16. 2. 1942

Angefertigt durch:
FREYER

Maßstab: /

Ersatz für:

000124



800 -
10 t. Fluid