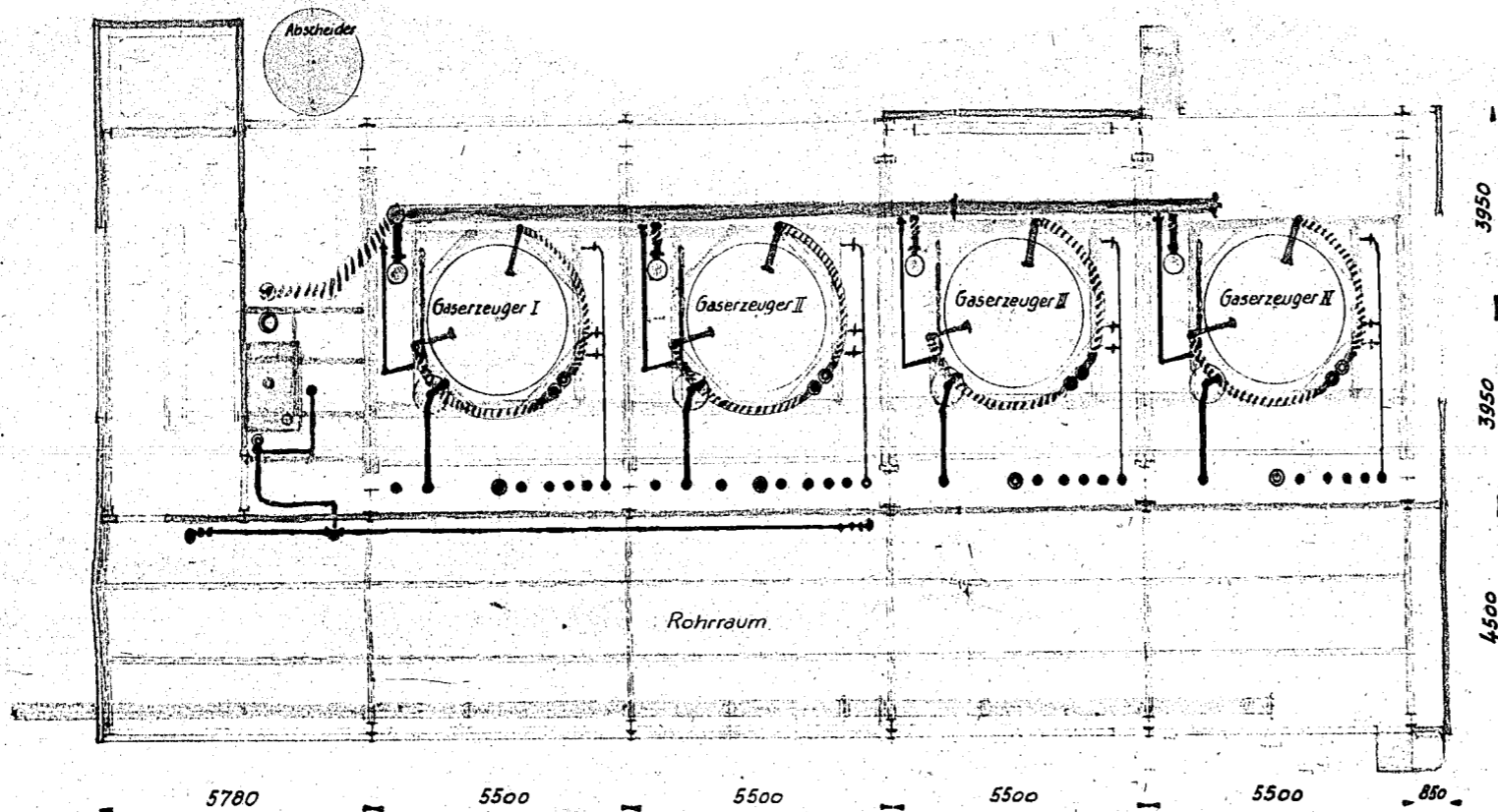
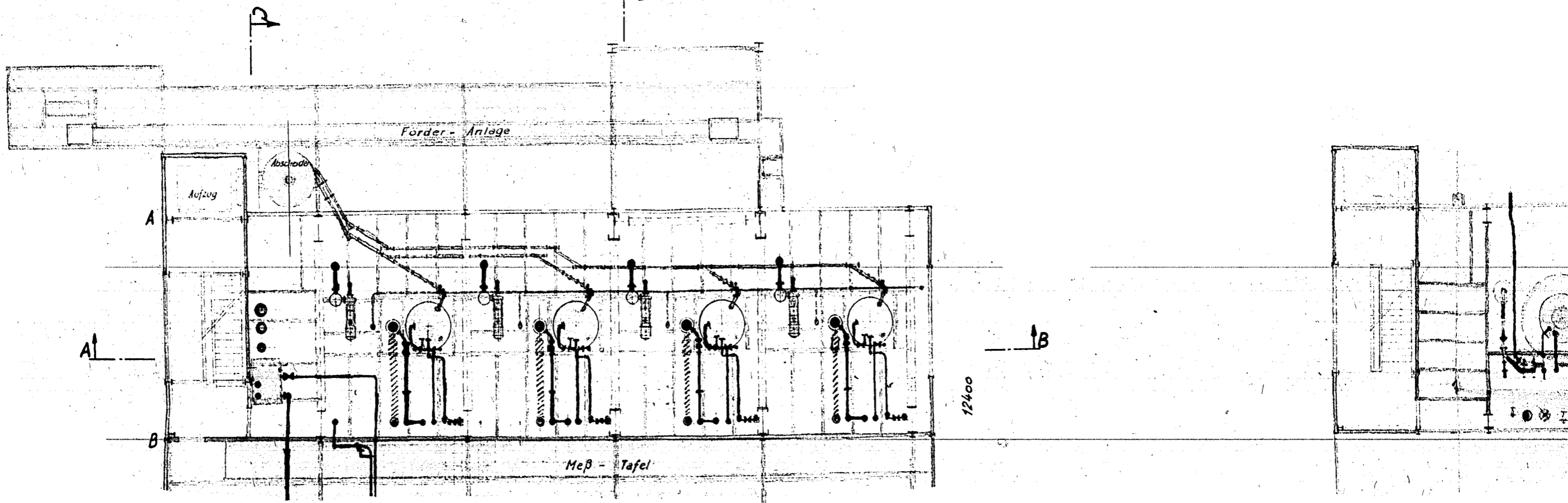


31000034

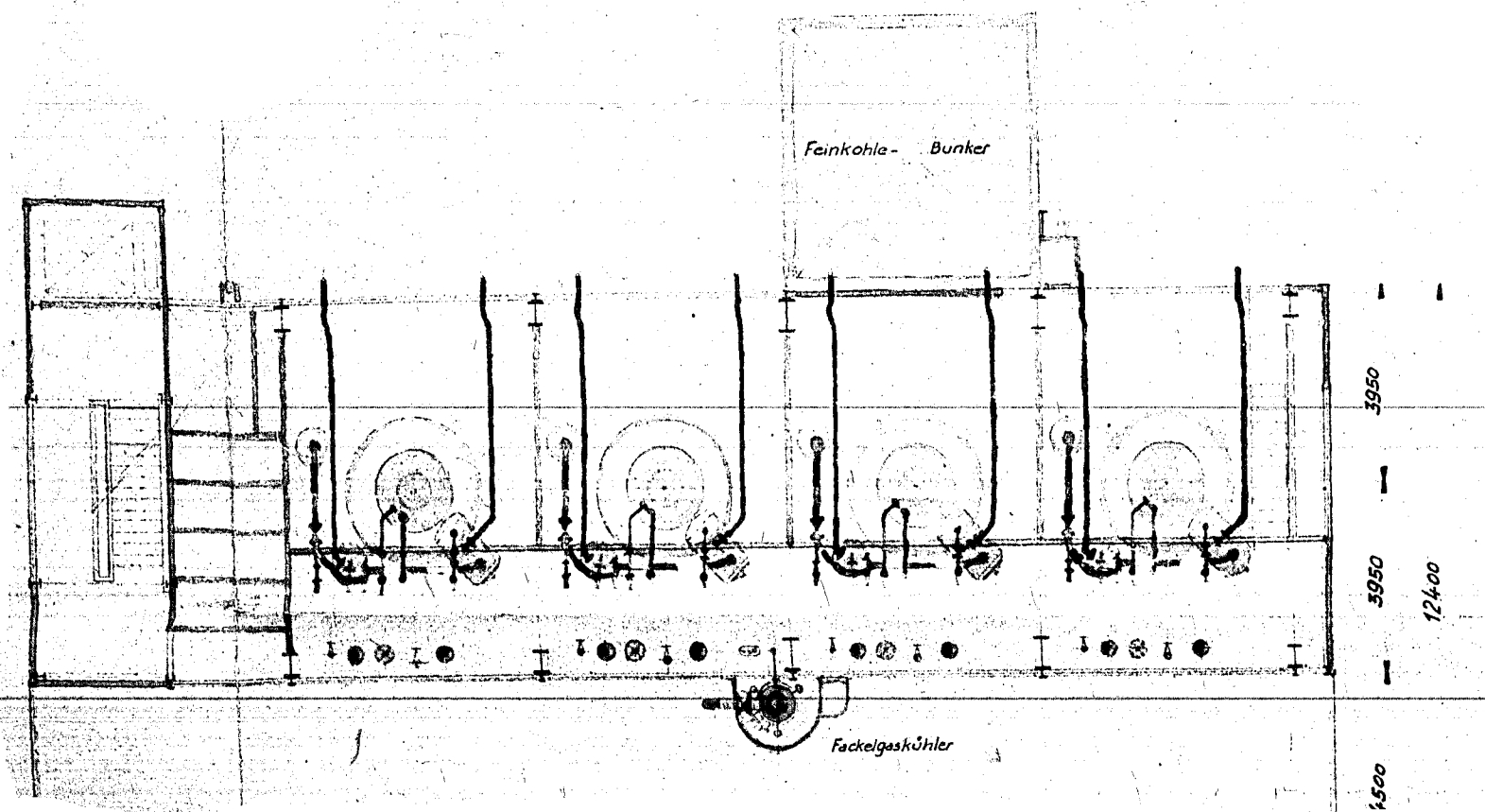
Bühne +7,400



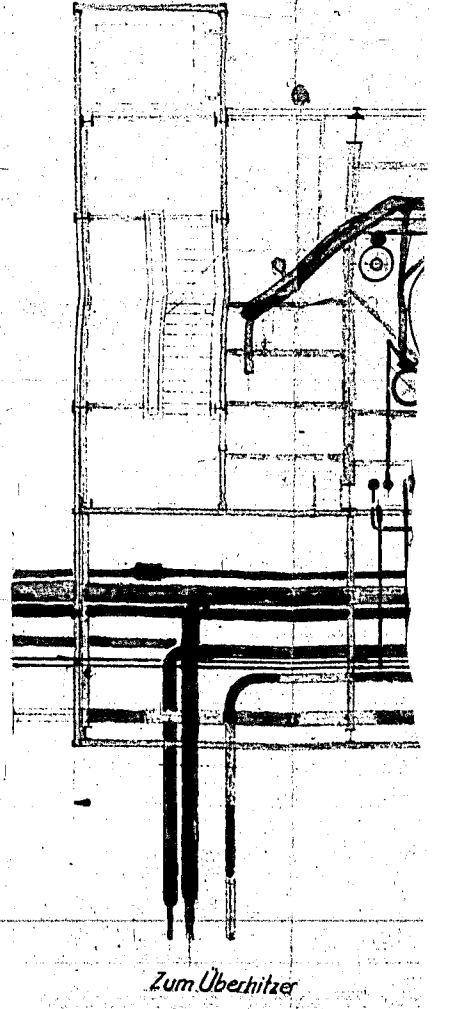
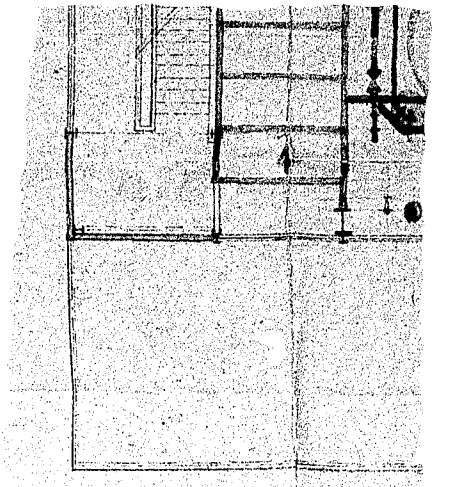
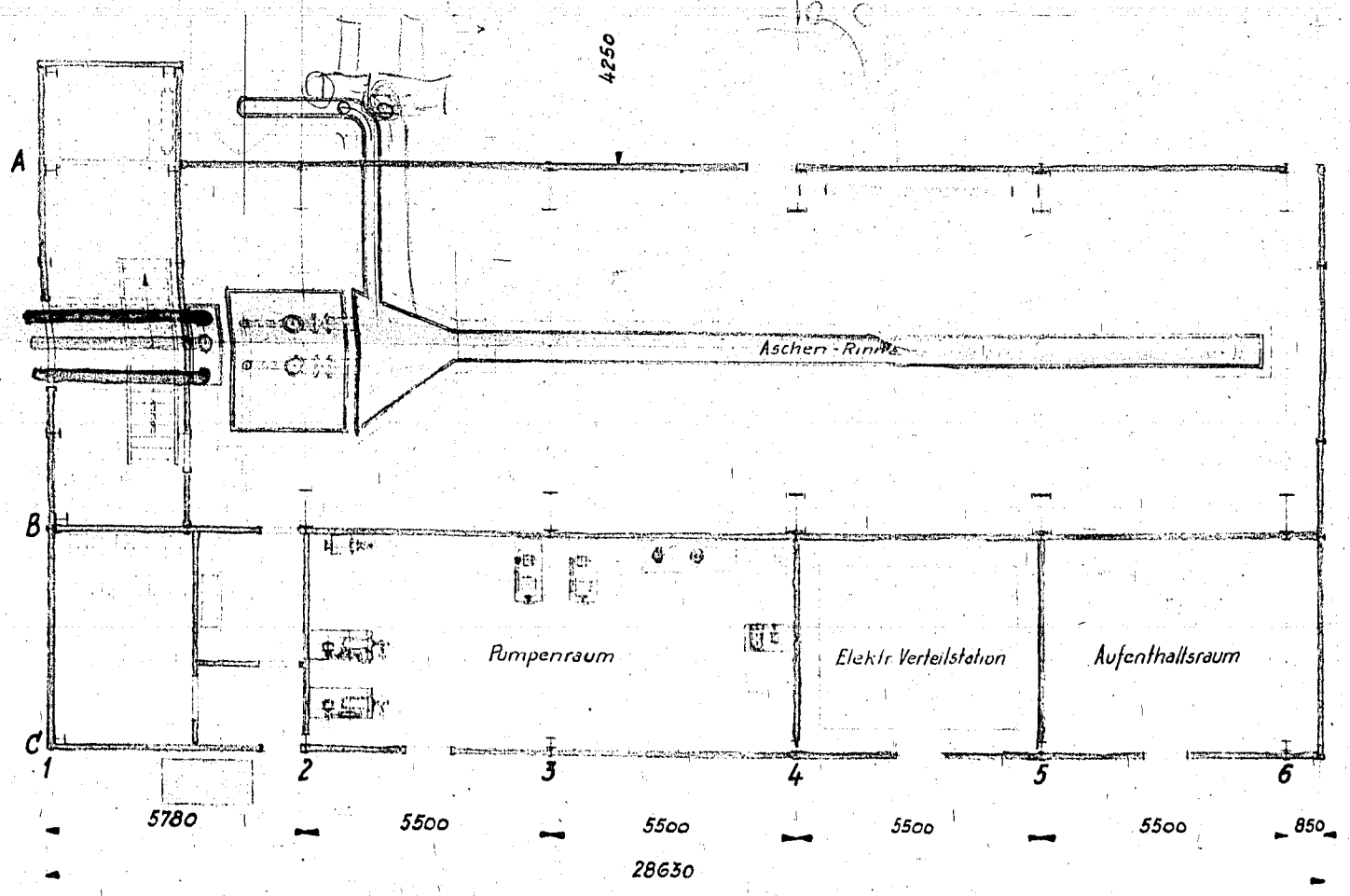
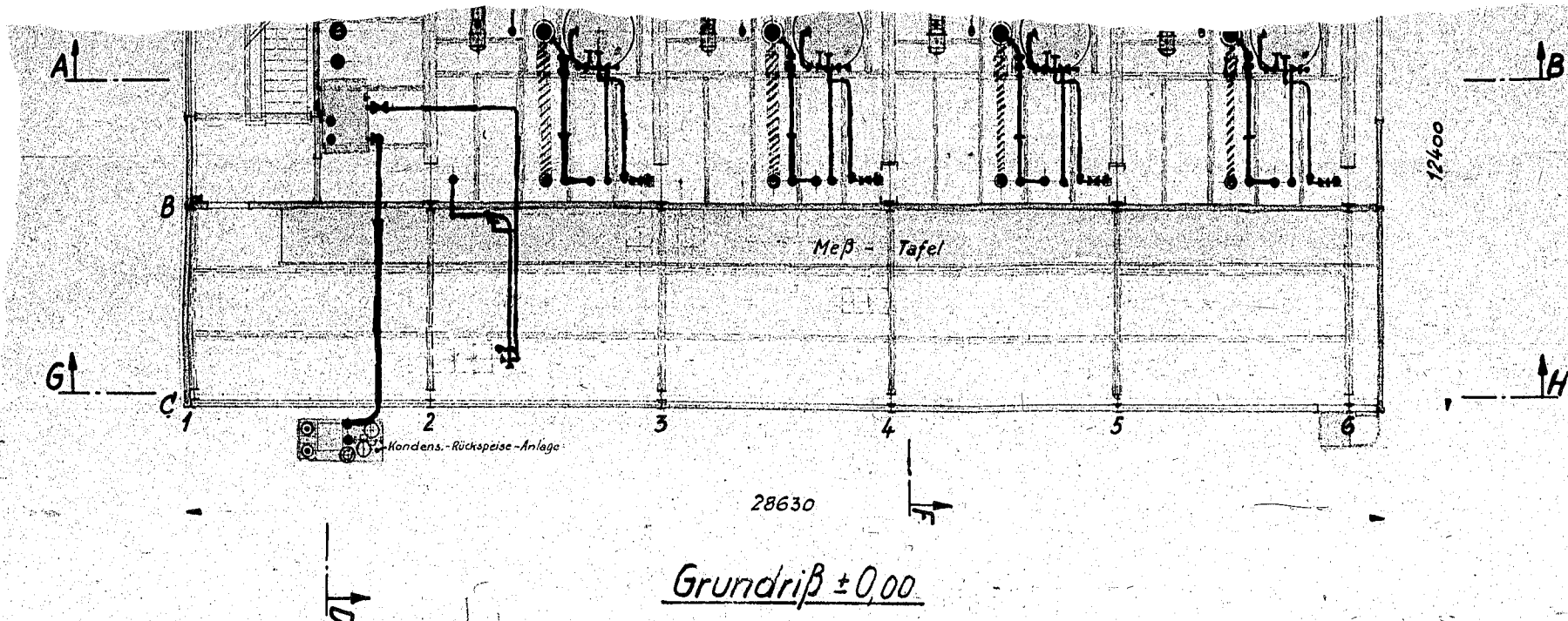
Bühne +4,000



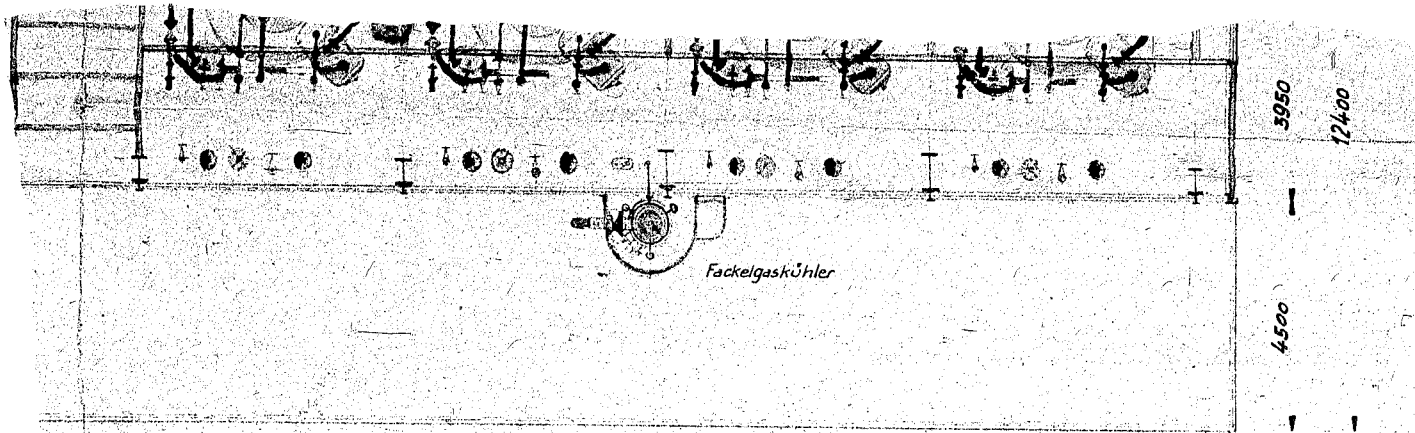
Bühne +13,700



B



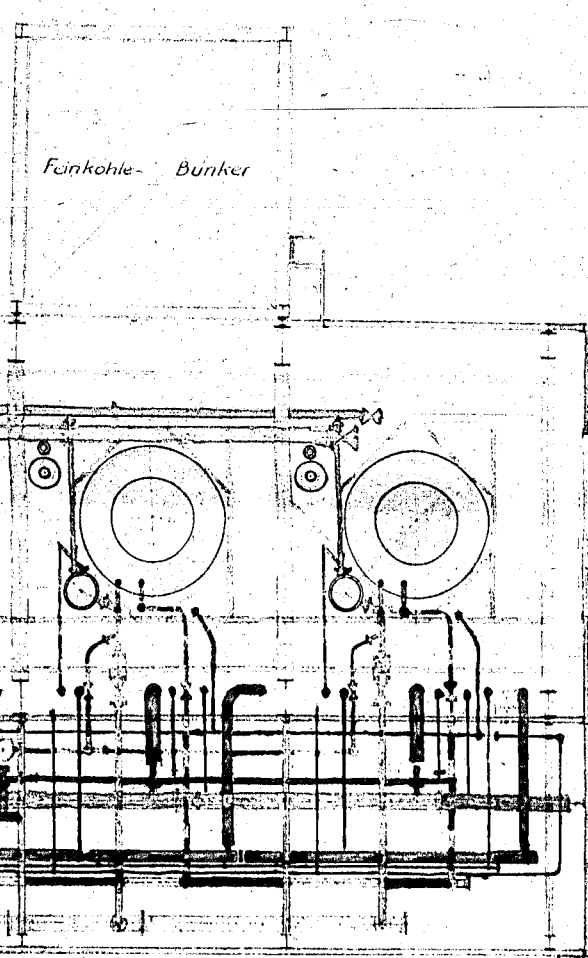
C



28630

Bühne +11,000

3950
12400
4500



28630

12400

SG

Grosshuber

LURGI-Böhlen
Hgt. Messing Str.
30/4.05

Bag 4182
Item 31

Bx 45

Zugehörige Zeichnung 201087

Das Urheberrecht an dieser Zeichnung und sämtlichen Beilagen verbleibt uns. Sie sind dem Empfänger nur zum persönlichen Gebrauch anvertraut, ohne unsere schriftliche Genehmigung dürfen sie nicht kopiert oder vervielfältigt, auch nicht dritten Personen, insbesondere Wettbewerbern, mitgeteilt oder zugänglich gemacht werden. Widerrechtliche Benutzung durch den Empfänger oder Dritte hat zivil- und strafrechtliche Folgen. Die Zeichnungen und sämtliche Beilagen sind uns im Falle der Nichtbestellung sofort zurückzugeben.
Lurgi Gesellschaft für Wärmetechnik m. b. H.
Frankfurt am Main

1942 Gezeichnet	Datum 26. Nov.	Name Beckhaus	SG 10	LURGI Gesellschaft für Wärmetechnik m. b. H. Frankfurt a. Main
Geprüft				
Normgepr.			Zusammenstellung der <u>Gaserzeuger-Anlage</u> 201086	
Maßstab: 1:100	Bühnen u. Grundriß			

D