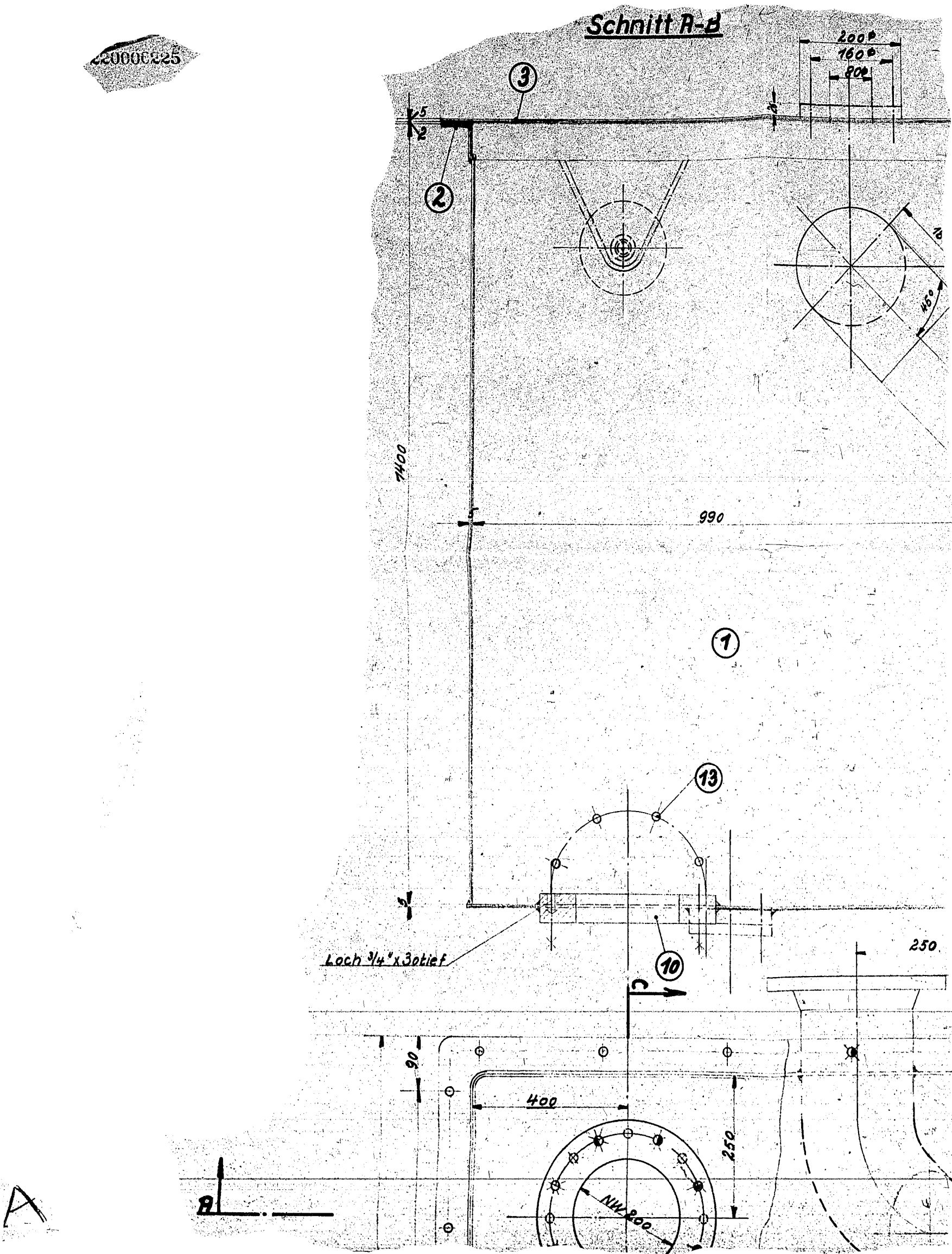
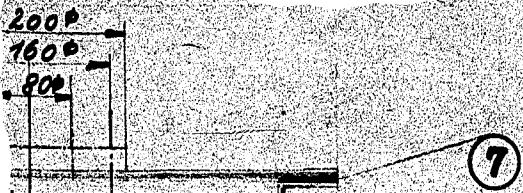


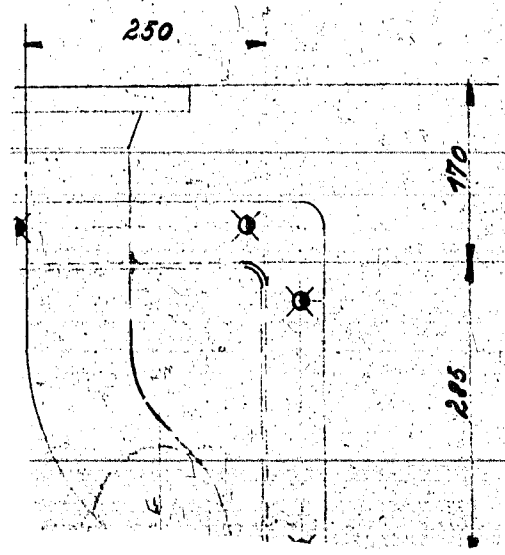
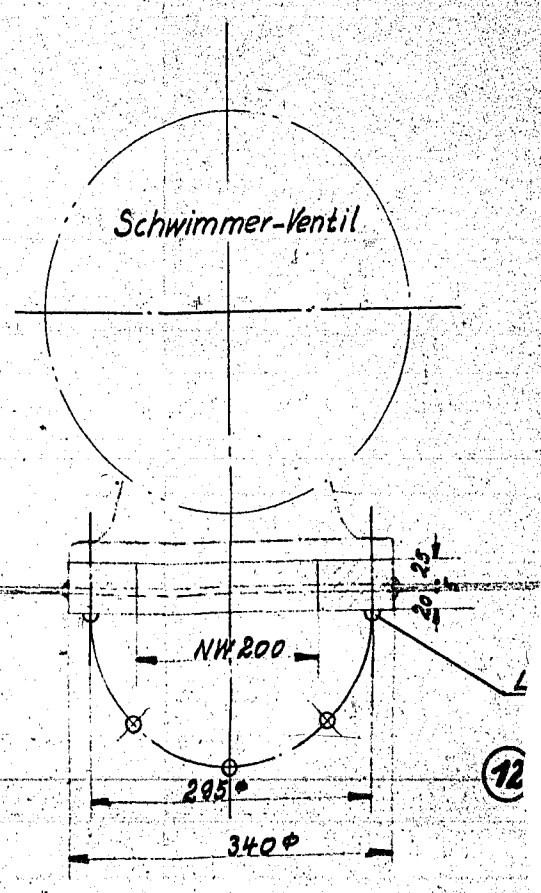
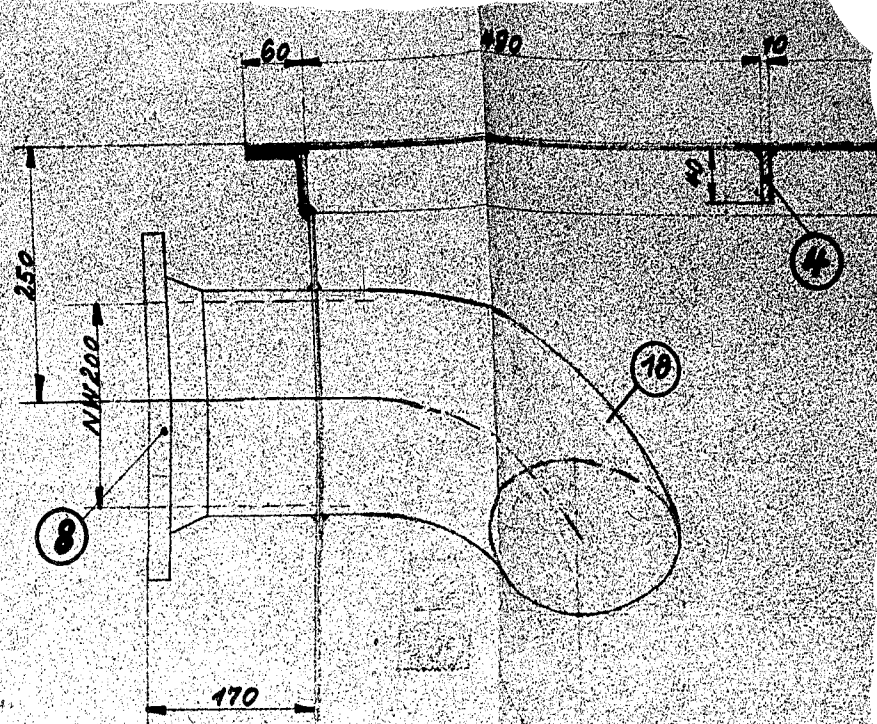
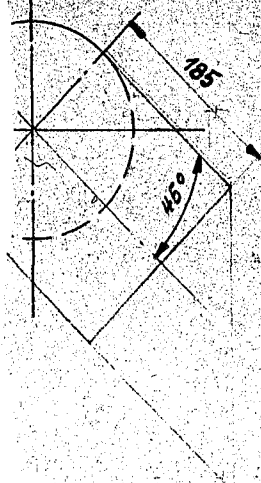
20000225

Schnitt A-B

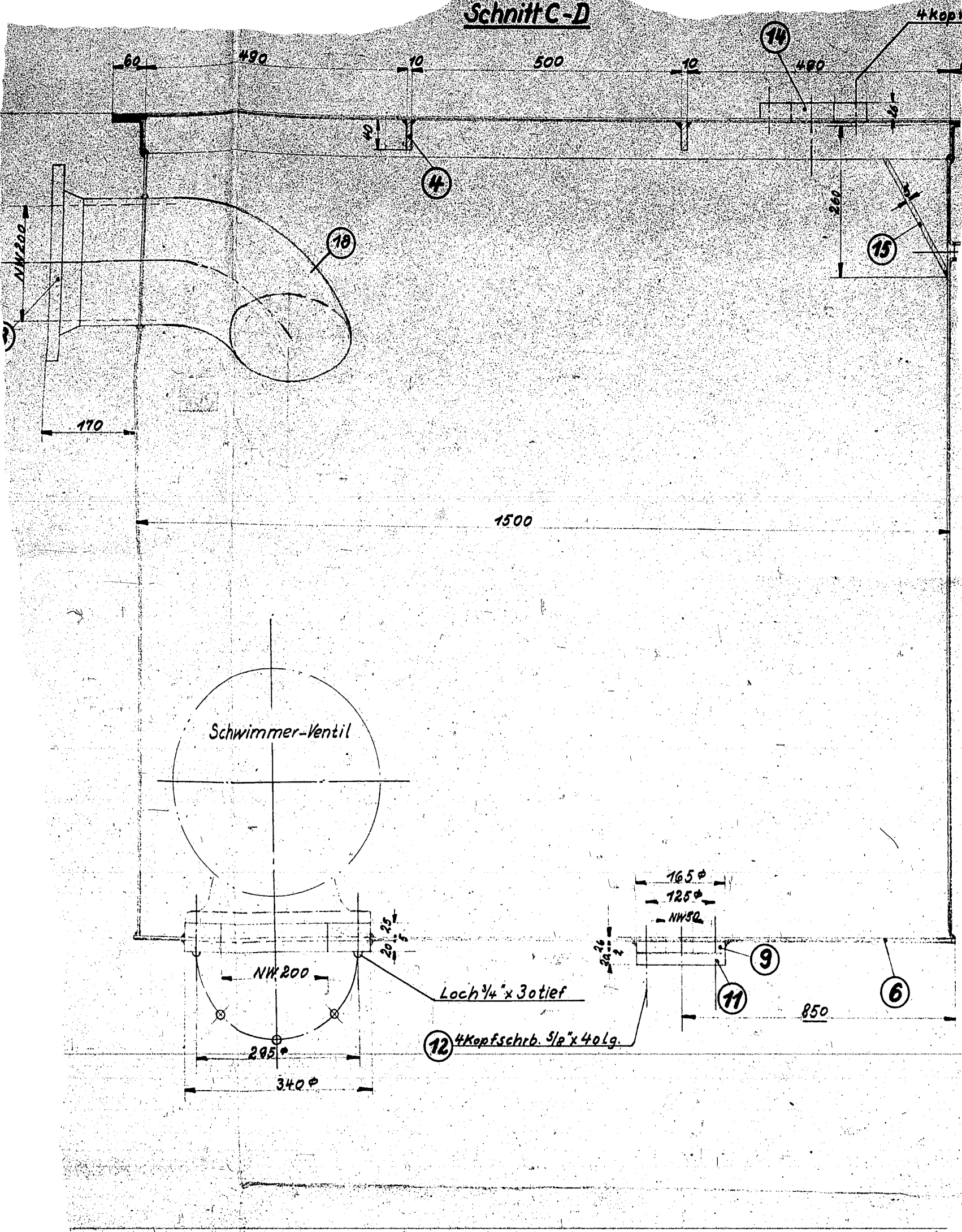




L 60x60x5st



Schnitt C-D



Schwimmer-Ventil

Loch 1/4" x 3 tief

12 4Kopfschr. 5/8" x 40lg.

4 Kopf

14

4

10

15

9

11

6

850

170

1500

NW 200

295φ

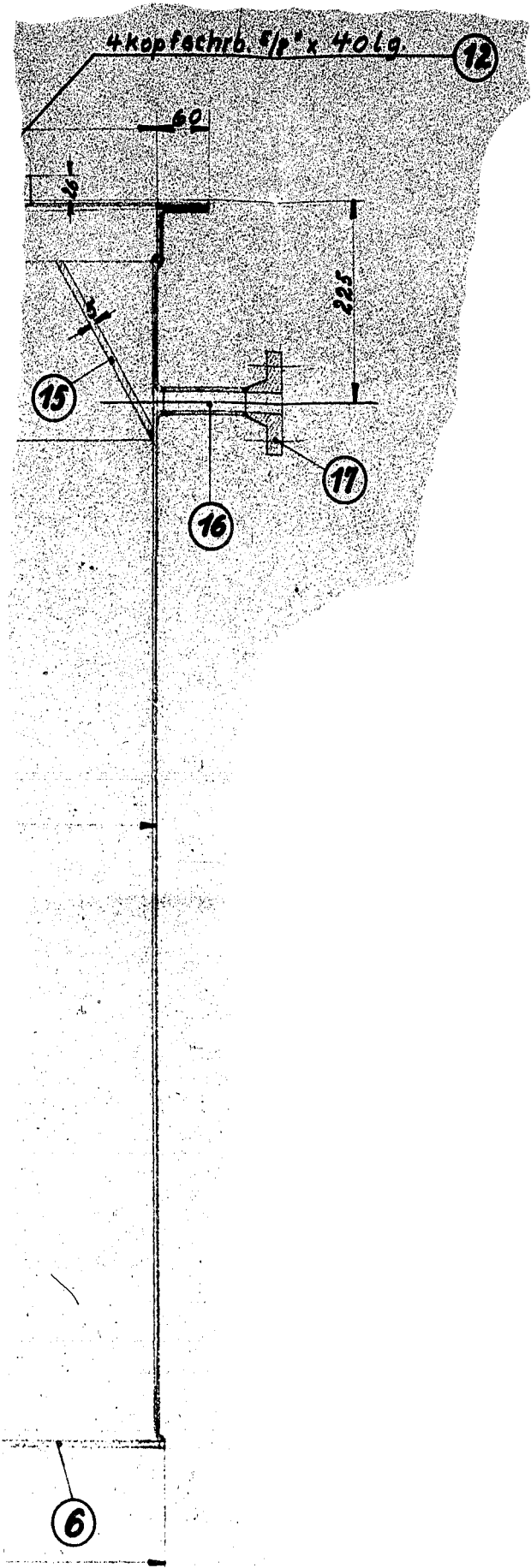
340φ

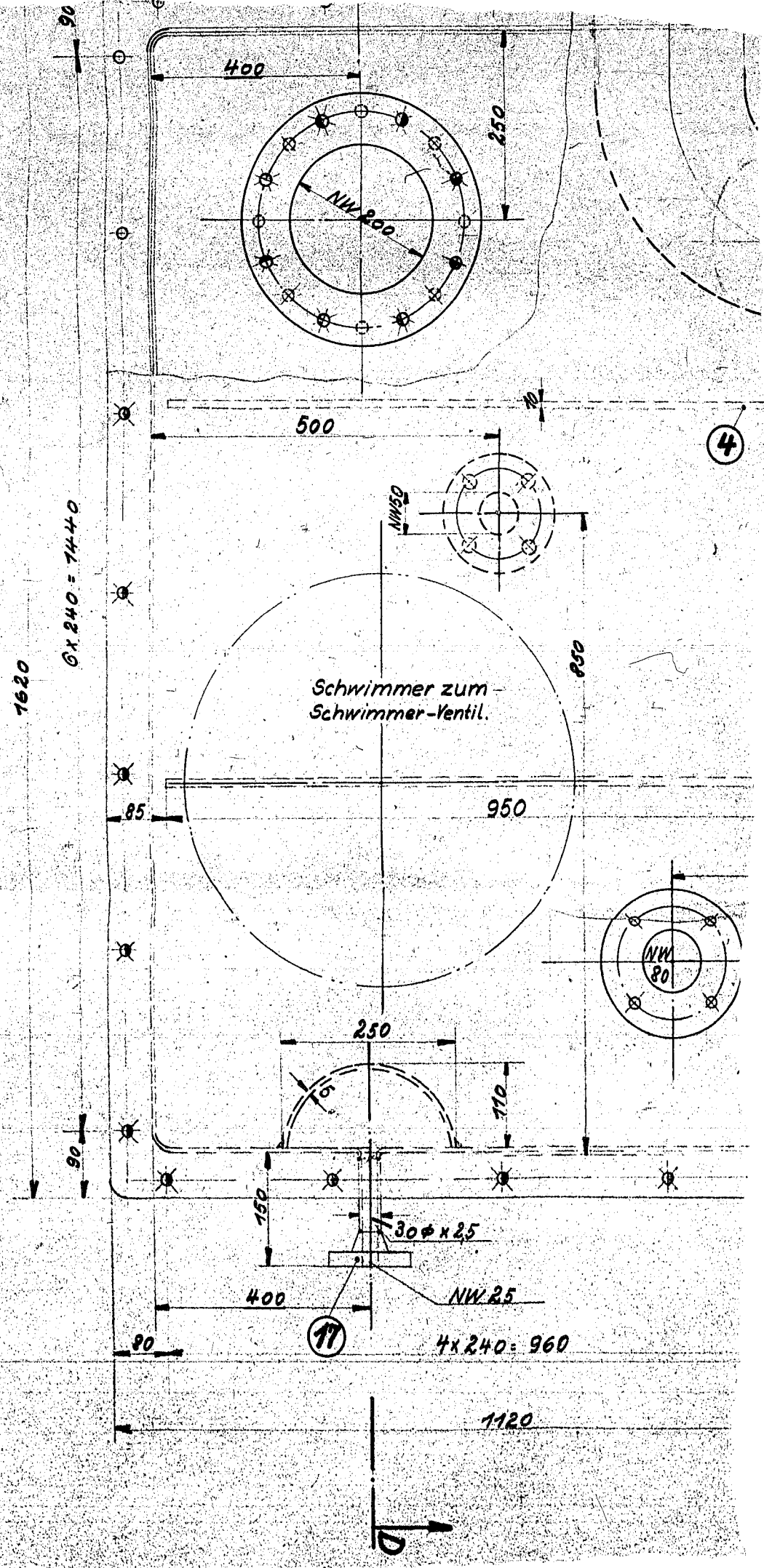
165φ

125φ

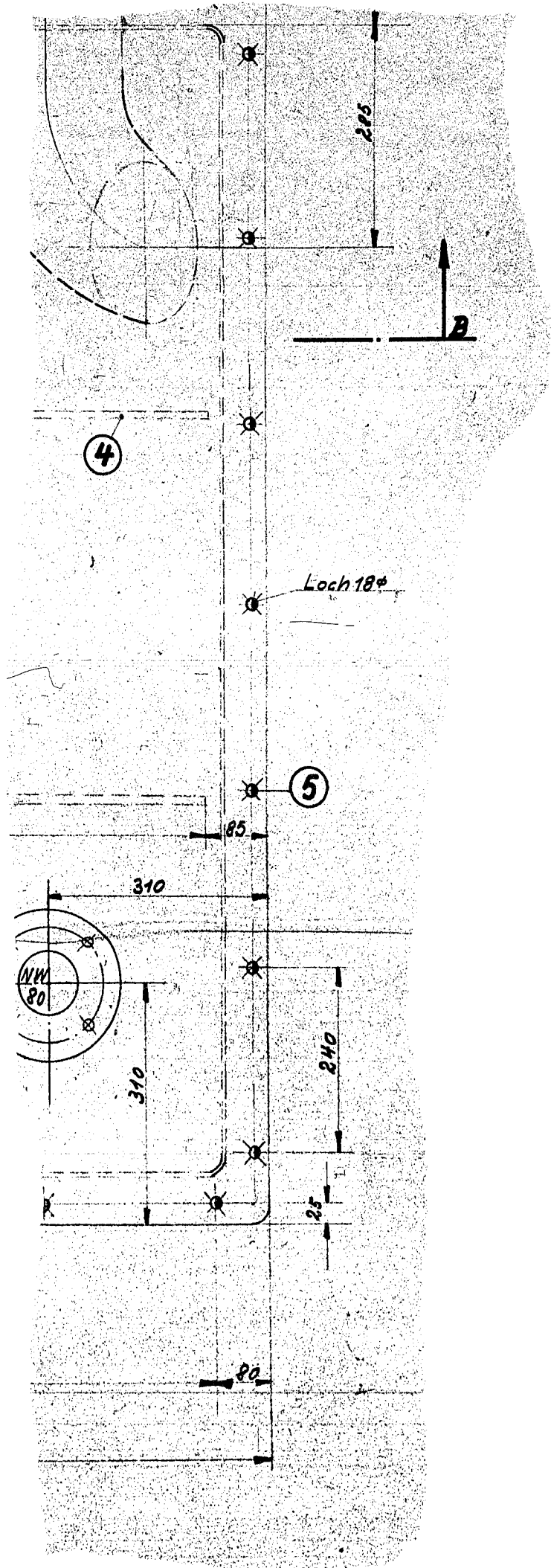
NW 50

26





Handwritten mark resembling a stylized 'C' or a signature.



Item 22
Bag 4182

30/4105

Röhren

LURGI - High Pressure Gas

Diese Zeichnung ist nur bestimmt für Fa. LURGI
 Die Zeichnung darf weder kopiert, noch unbefugt an Dritte, insbesondere Konkurrenzfirmen, mitgeteilt werden.
 LURGI
 Gesellschaft für Wärmetechnik m. b. H.
 Frankfurt a. M.

1	Krümmen	18		St 00
1	Vorschweißflansch NW25 ND10	17	DIN 2632	St 37.11
1	Rohrstück NW25 90lang	16		St 00
1	Oberlauftrichter	15		St 00.21
1	Blockflansch NW80	14	DIN 2632	St 00
16	Kopfschrauben 1/4" x 55lg.	13		St 38.13
8	Kopfschrauben 1/2" x 40lg.	12		St 38.13
1	Deckel zu Teil 9 165° x 20	11		St 00
1	Blockflansch 340° x 200° x 50	10		St 00
1	Entleerungsflansch 165° x 50 NW x 2 d. dick	9		St 00
1	Vorschweißflansch NW200	8	DIN 2632	St 37.11
1	Deckeldichtung 2 d. dick	7		Dappe
1	Boden 1510 x 1010 x 5 dick	6		St 00.21
24	Schrauben 1/2" x 30lg. mit Mutter	5	DIN 418	St 38.13
2	Flachstahl 40 x 10 x 950lg.	4		St 00.12
1	Deckel 1620 x 1120 x 5 dick	3		St 00.21
1	L-Rahmen	2		St 00.12
1	Blechmantel	1	5 dick	St 00.21

Stückzahl	Benennung und Bemerkung	Teil	Zehng. Nr. Lager Nr.	Werkstoff u. Rohmaterial	Modell Nr.	persönl. gepr. Gezeichnet

Rauh-Oberfläche
 Glatte-Oberfläche
 V. Sechsb.-fläche
 VV. Schicht.-fläche

Liefert Lurgi!

Das Urheberrecht an dieser Zeichnung und sämtlichen Beilagen verbleibt uns. Sie sind dem Empfänger nur zum persönlichen Gebrauch anvertraut, ohne unsere schriftliche Genehmigung dürfen sie nicht kopiert oder vervielfältigt, auch nicht dritten Personen, insbesondere Wettbewerbern, mitgeteilt oder zugänglich gemacht werden. Widerrechtliche Benützung durch den Empfänger oder Dritte hat zivil- und strafrechtliche Folgen. Die Zeichnungen und sämtliche Beilagen sind uns im Falle der Nichtbestellung sofort zurückzugeben.
 Lurgi Gesellschaft für Wärmetechnik m. b. H.
 Frankfurt am Main

Gezeichnet	28.10.41	Bchröder	S.G. 11	LURGI Gesellschaft für Wärmetechnik m. b. H. Frankfurt a. Main
Gepflichtet				
Normgepr.				
Maßstab:	1:5	Kühlwasserbehälter	Inhalt 2 cbm	200939