

I. G. FARBENINDUSTRIE AKTIENGESELLSCHAFT

BAG Target

Pat. 7.16687 vom 12. u.

Blatt 1

3414 30/4.17

1285 J./F.

Krefeld-Uerdingen, den 28. April 1942

Haltevorrichtung, insb. für Rührbecher.

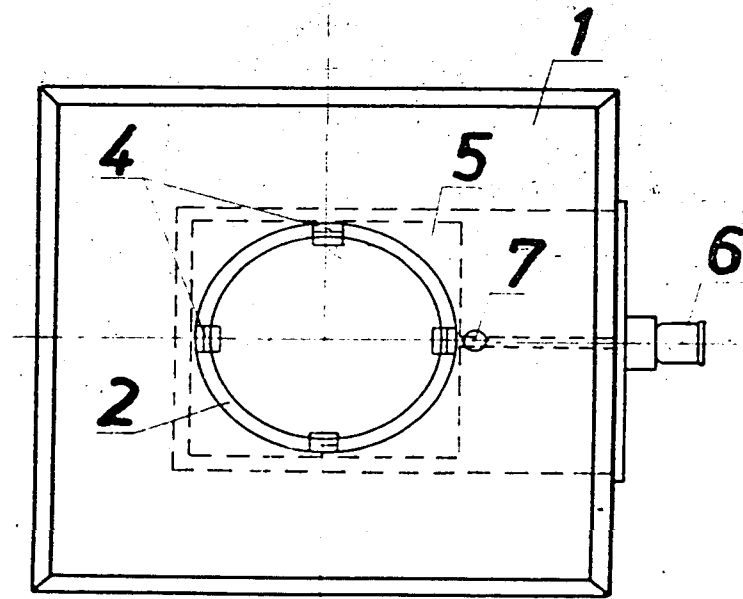
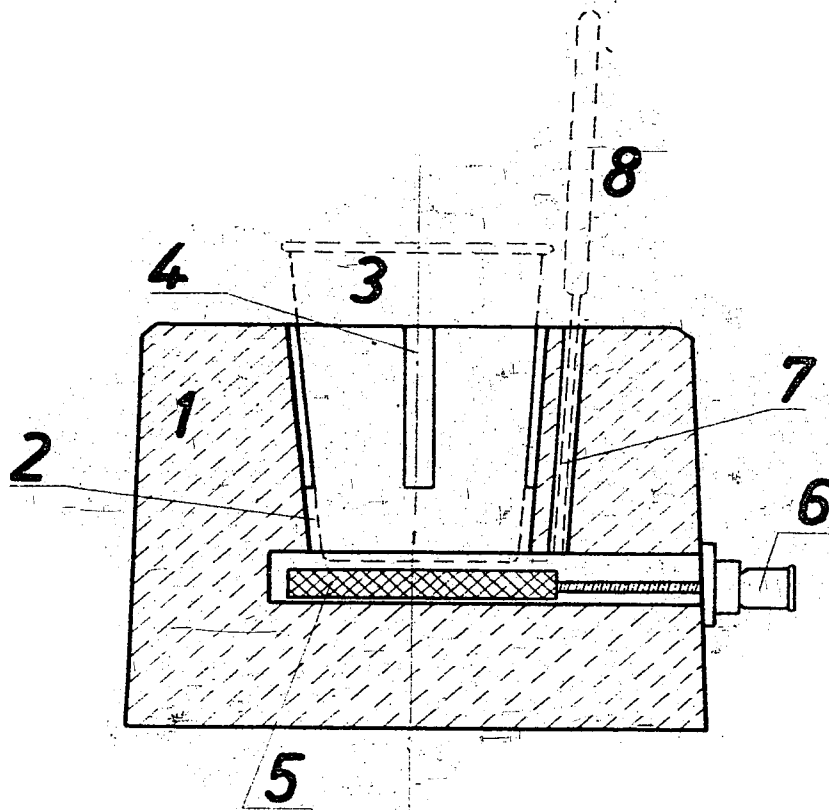
Die bisher bekannten Haltevorrichtungen für Rührbecher haben ausser ihrer zumeist umständlichen Bauweise den Nachteil, dass sie, insbesondere wenn zähe Flüssigkeiten zu rühren sind, den Becher nicht genügend festhalten. Überdies lassen sie eine Erwärmung oder Abkühlung des Becherinhaltes häufig nicht oder nur schwer zu.

Diesen Übelständen soll die erfindungsgemässe Vorrichtung abhelfen, die in der angeschlossenen Zeichnung in einer beispielsweise Ausführungsform dargestellt ist. Sie besteht im wesentlichen aus einem schweren Block 1, z.B. würfelförmiger oder säulenförmiger Ausbildung aus Beton, Gips oder sonstigen Guss- oder Formmassen. Er weist eine oder mehrere den Abmessungen der zu haltenden Gefässe entsprechende kegelstumpfförmige Aussparungen 2 auf, in die die Becher 3 eingedrückt werden. Um sie noch fester zu halten, können die Wände der Aussparungen mit einzelnen Streifen 4 aus z.B. Asbest versehen werden. Wird der Becher genügend kräftig in die Aussparung eingeschoben, so sitzt er derart fest, dass er sich auch bei stärkster mechanischer Beanspruchung nicht bewegen kann. Der Block kann ferner eine Aussparung 5 für eine Heiz- oder Kühlvorrichtung 6 aufweisen, die beispielsweise in Form eines unterhalb der kegelstumpfförmigen Aussparung angeordneten Schlitzes ausgestaltet sein kann. Ferner können Aussparungen für Thermometer 8 vorgesehen sein.

Die erfindungsgemässe Haltevorrichtung kann z.B. durch Glessen aus Zement, Gips usw. leicht hergestellt werden. Die zu haltenden Becher können in ihrer Grösse innerhalb gewisser Grenzen variieren. Sie sitzen dann nur entsprechend höher oder tiefer in der Haltevorrichtung.

Schutzansprüche.

- 1.) Haltevorrichtung, insb. für Rührbecher, bestehend im wesentlichen aus einem Block (1), der eine oder mehrere den zu haltenden Bechern angepasste kegelstumpfförmige Aussparungen (2) aufweist.
- 2.) Haltevorrichtung nach Anspruch 1, dadurch gekennzeichnet, dass sie überdies Aussparungen (5, 7) für Erwärmungs- oder Kühlvorrichtungen (6) und gegebenenfalls für Thermometer (8) aufweist.



J.G. Farbenindustrie A.G.

0902