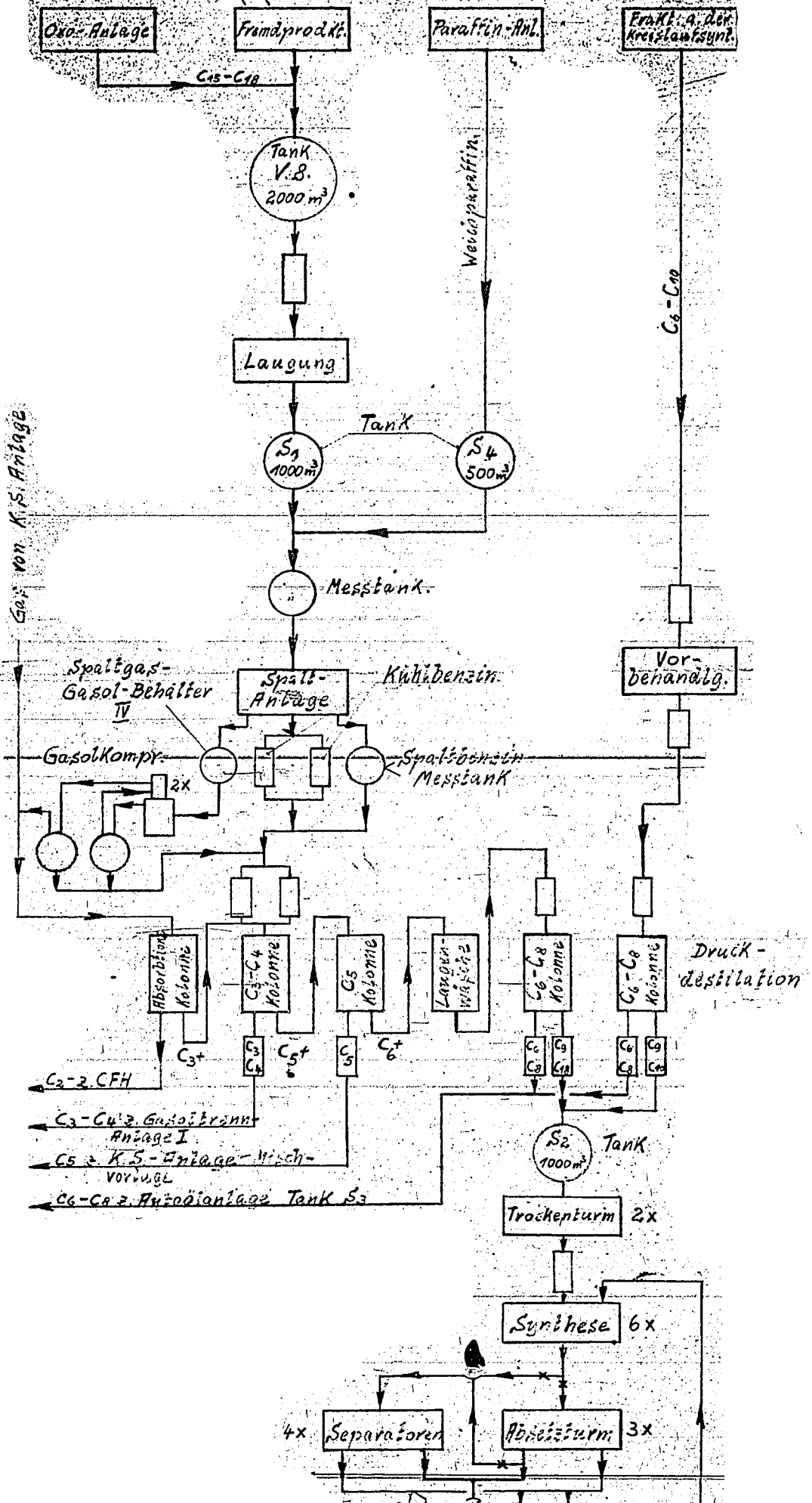
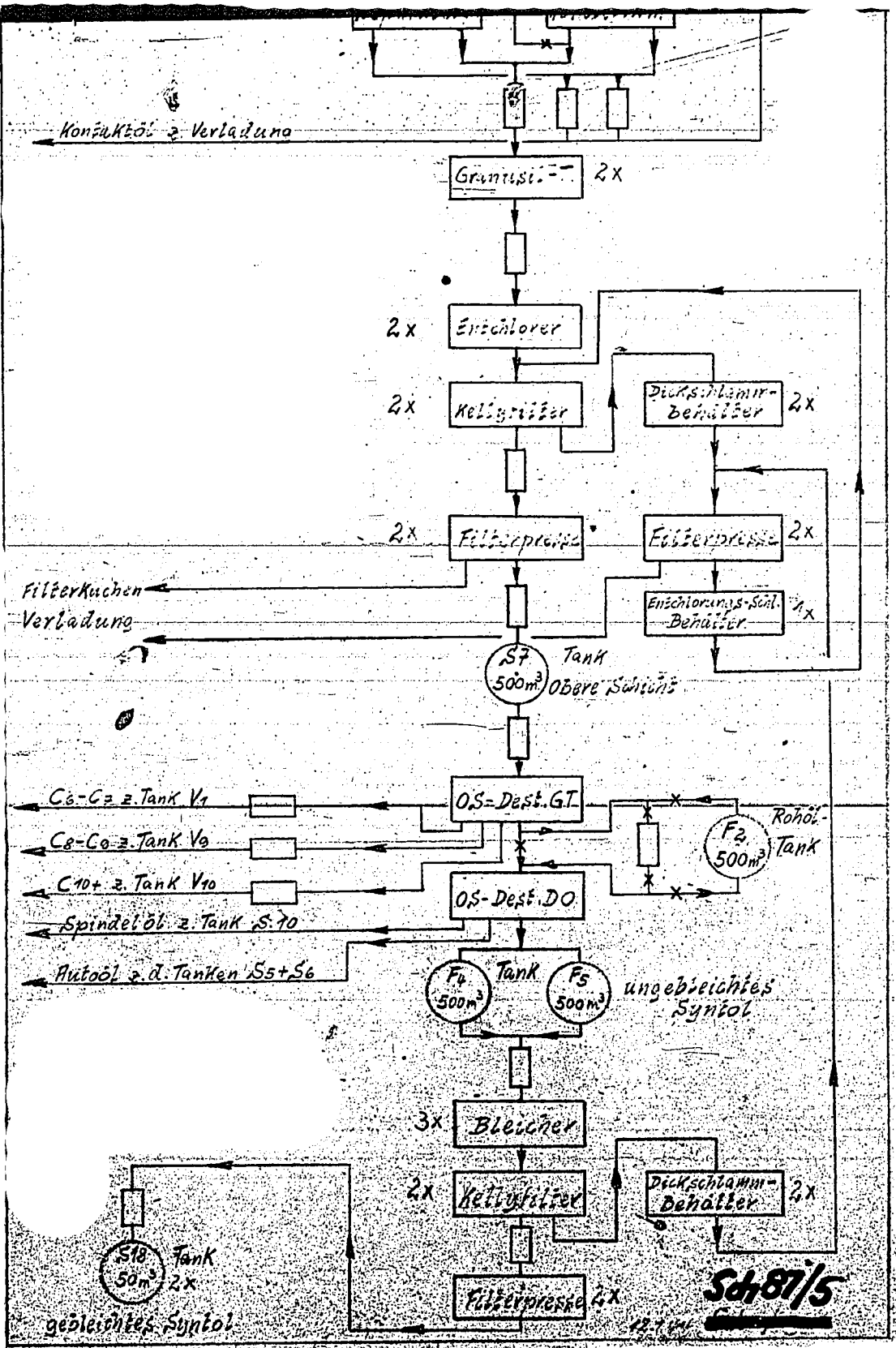


3452 - 30/5.01 - 14

Schema der Syntol-Anlage





Kontaktoöl-Verladung

Granulsi. 2x

2x

Erwähler

2x

Kettfilter

Dickenschlamm-Behälter 2x

2x

Filterpresse

Filterpresse 2x

Filterkuchen
Verladung

Entschlammungs-Schl.-Behälter 1x

S7 Tank 500m³ Obere Schwärze

C6-C7 z. Tank V7

OS-Dest.GI

C8-C9 z. Tank V9

F2 Tank 500m³ Rohöl-Tank

C10+ z. Tank V10

OS-Dest.DO

Spindelöl z. Tank S70

Autoöl z. d. Tanken S5+S6

F4 Tank 500m³

F5 Tank 500m³ ungebleichtes Syntol

3x

Bleicher

2x

Kettfilter

Dickenschlamm-Behälter 2x

S18 Tank 50m³ 2x

gebleichtes Syntol

Filterpresse 2x

Sch 87/5