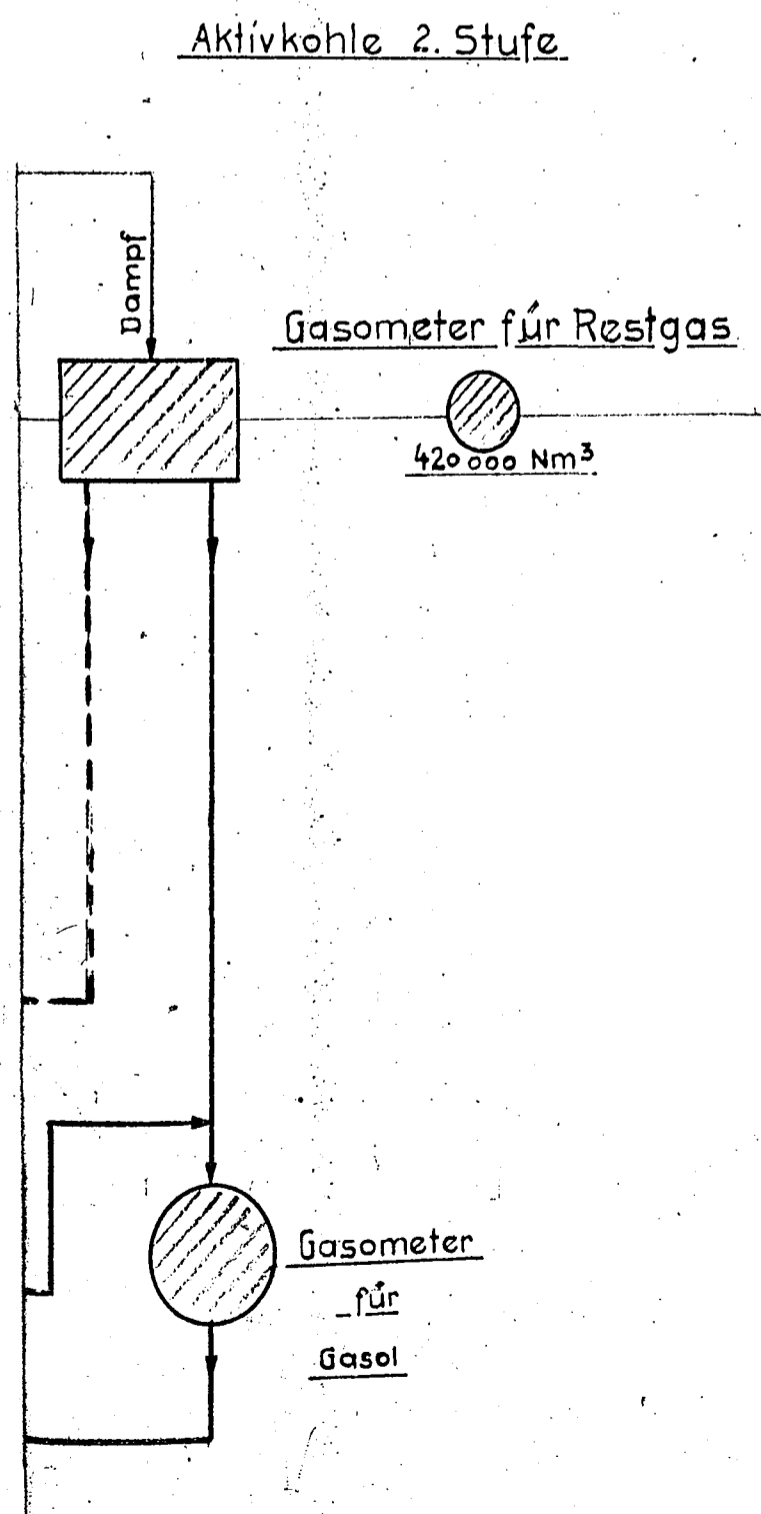


Farbenerklärung:

- • Gas
- • Gasol
- • Benzin
- • Oele
- • Alkohole
- • Dampf

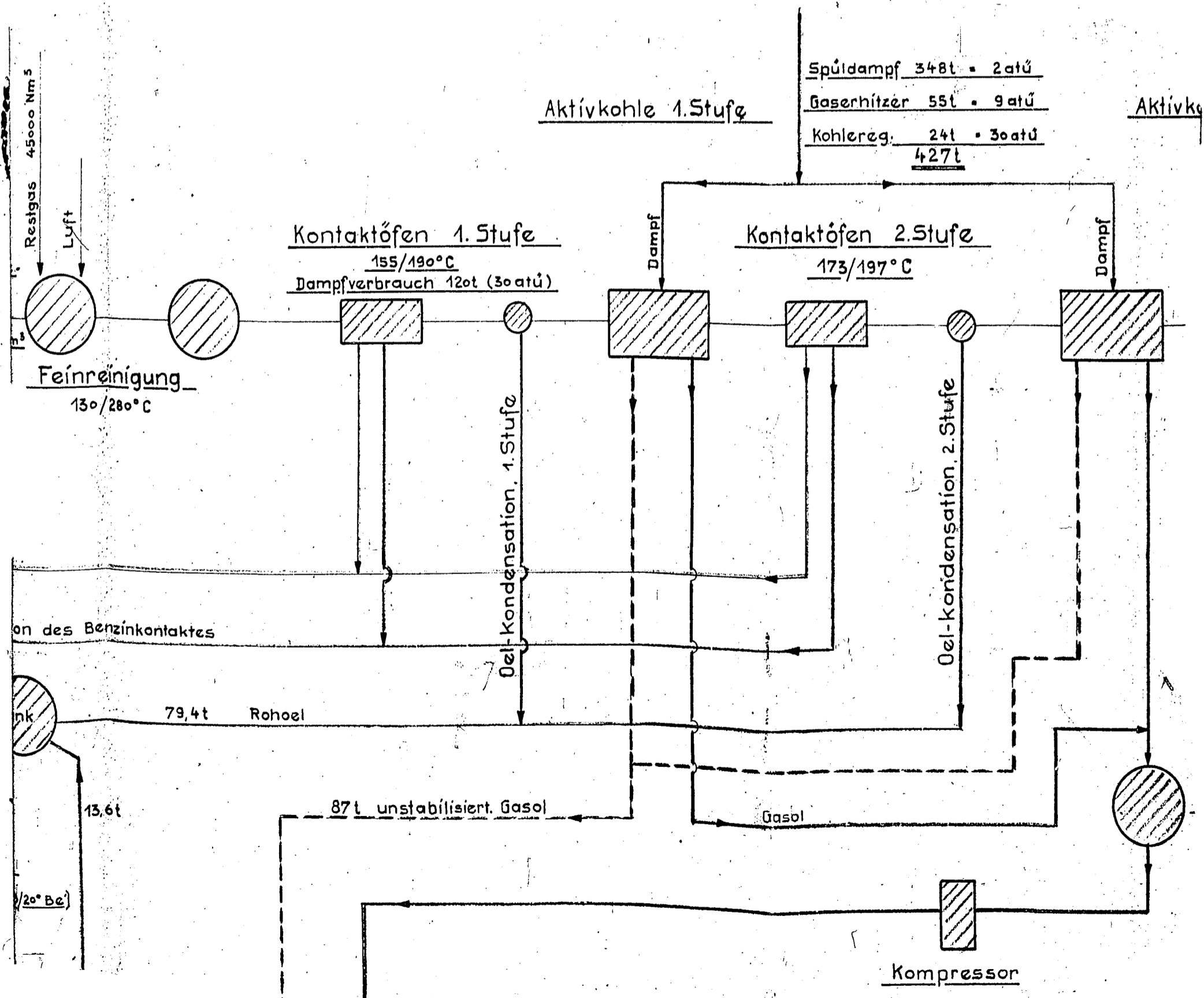
Restgasverbrauch:

Gasspaltanlage	147 000 Nm <sup>3</sup>
Kokerei	192 000 "
Abhitzekessel	16 800 "
Feinreinigung	45 000 "
Fraktionierung	11 200 "
Oelsspaltanlage	17 000 "
Ketonanlage	500 "
Paraffindestillation	9 500 "
	<u>420 000 Nm<sup>3</sup></u>

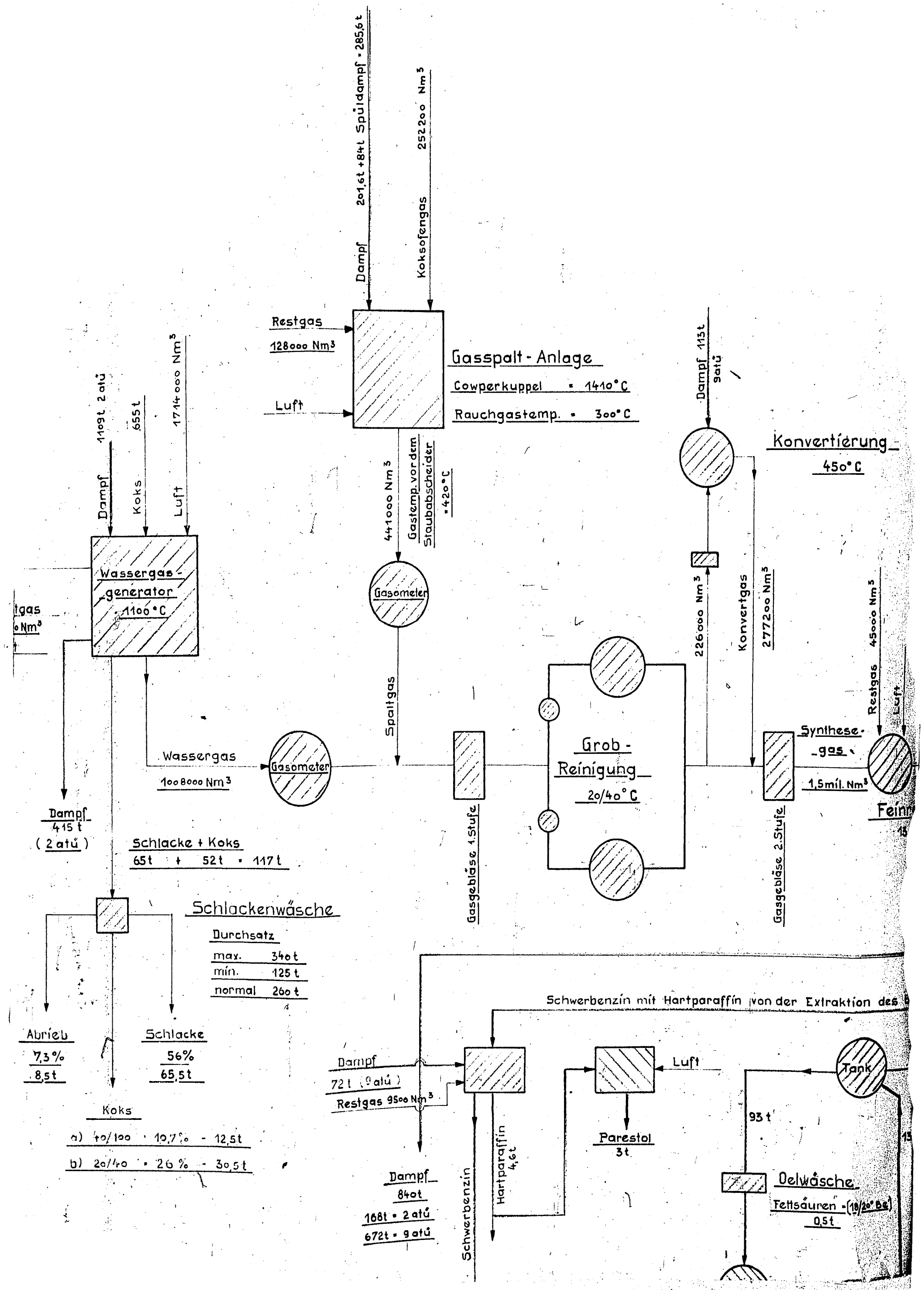
Liste der Produktion:

- Gasol (Treibgas)
- Stabilbenzin
- Leichtbenzin
- Fahrbenzin
- Schwerbenzin
- Leichtkogasin
- Leichtdieselmkraftstoff
- Mischdieselmkraftstoff
- Leuchtoel
- Schwerkogasin
- Gatsch
- Hartparaffin
- Äther
- Isopropylalkohol

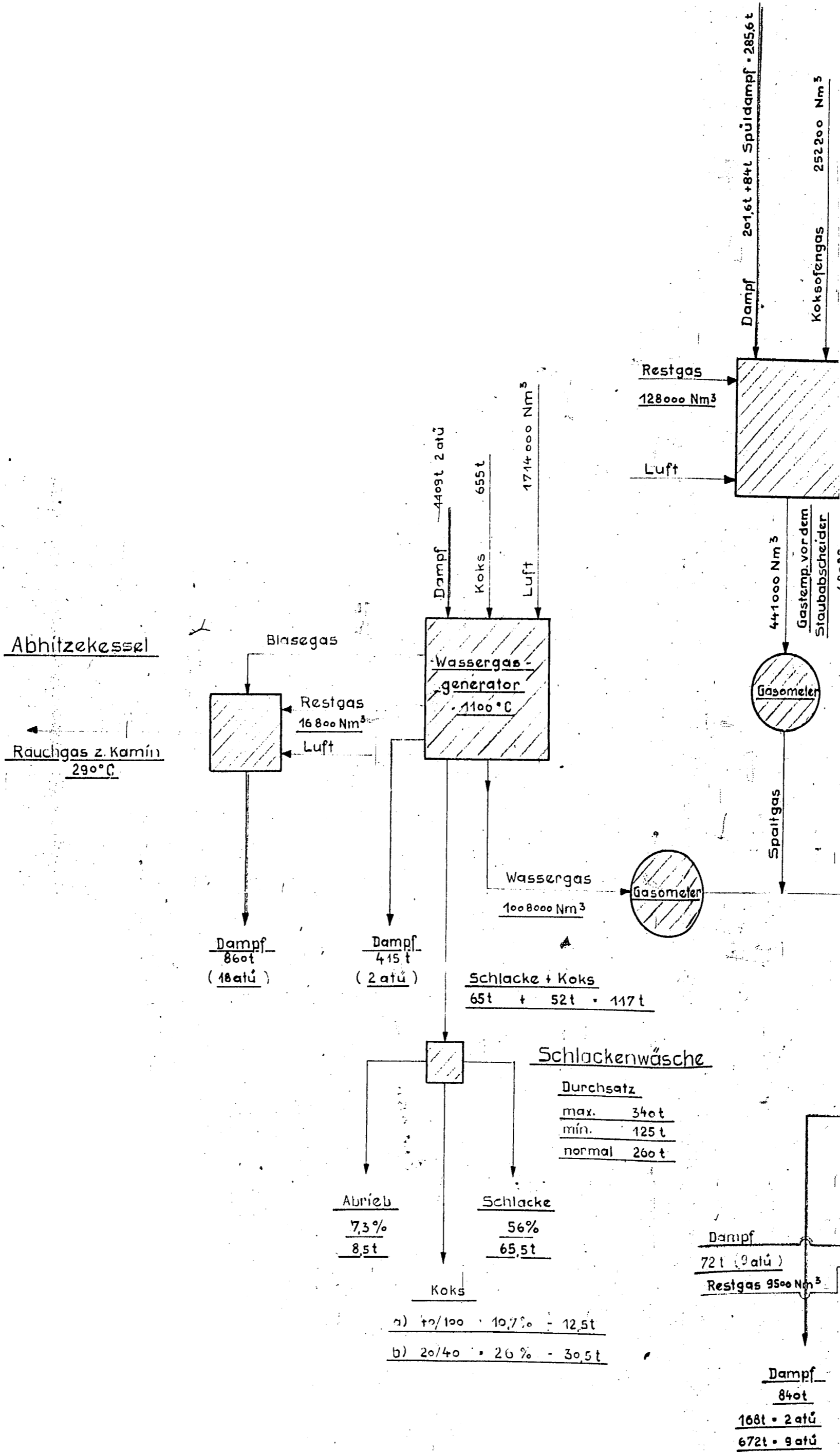
# 606A



606 B



6000



**606D**

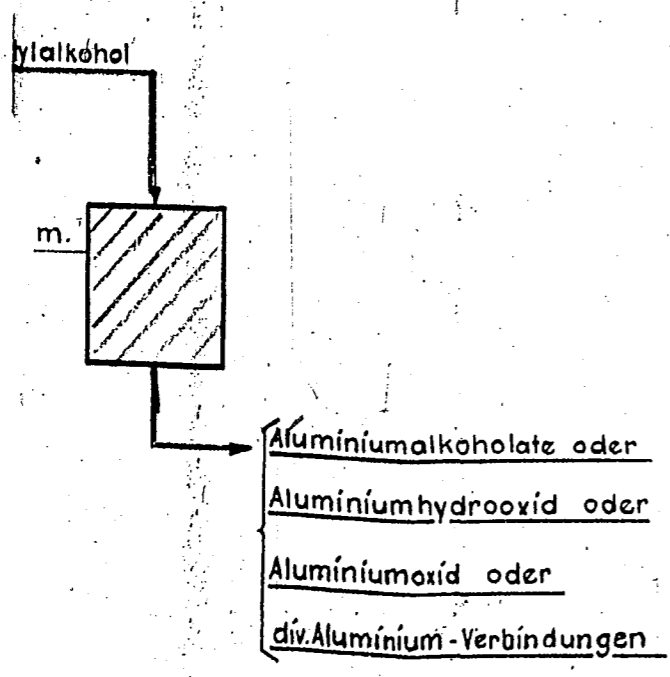
Gasometer  
für  
Gasol

- Stabilbenzín
- Leichtbenzín
- Fahrbenzín
- Schwerbenzín
- Leichtkogasin
- Leichtdiesekraftstoff
- Mischdiesekraftstoff
- Leuchtoel
- Schwerkogasin
- Gatsch
- Hartparaffin

- Äther
- Isopropylalkohol
- sek. Butylalkohol
- Fuseloel
- Dilenol
- Alu. - Alkoholate
- Alu. - Hydrooxyd
- Alu. - Oxid
- div. Aluminium - Verbindungen
- Paristol
- Fettsäure
- Heißdampfzylinderöel
- Spindelöel
- Transformatörenoel
- Turbinenoel
- Motoröel für Otto- u. Dieselmotoren
- Schmieröel für Luftkompressoren
- Schmierfette

Kohlenanlage

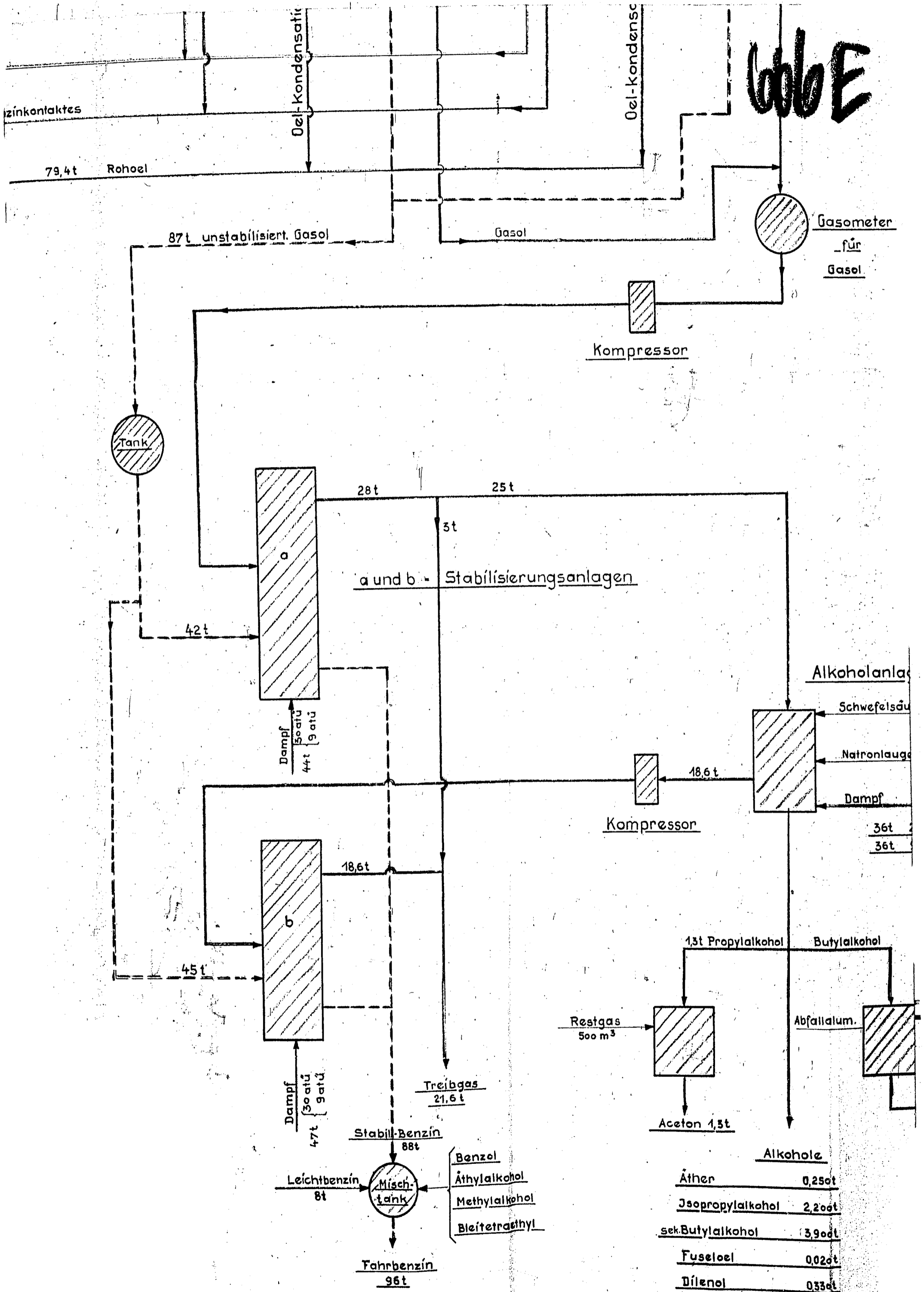
<u>Schwefelsäure</u>	
<u>Natronlauge</u>	
<u>Dampf</u>	
36t	2 atü
36t	9 atü

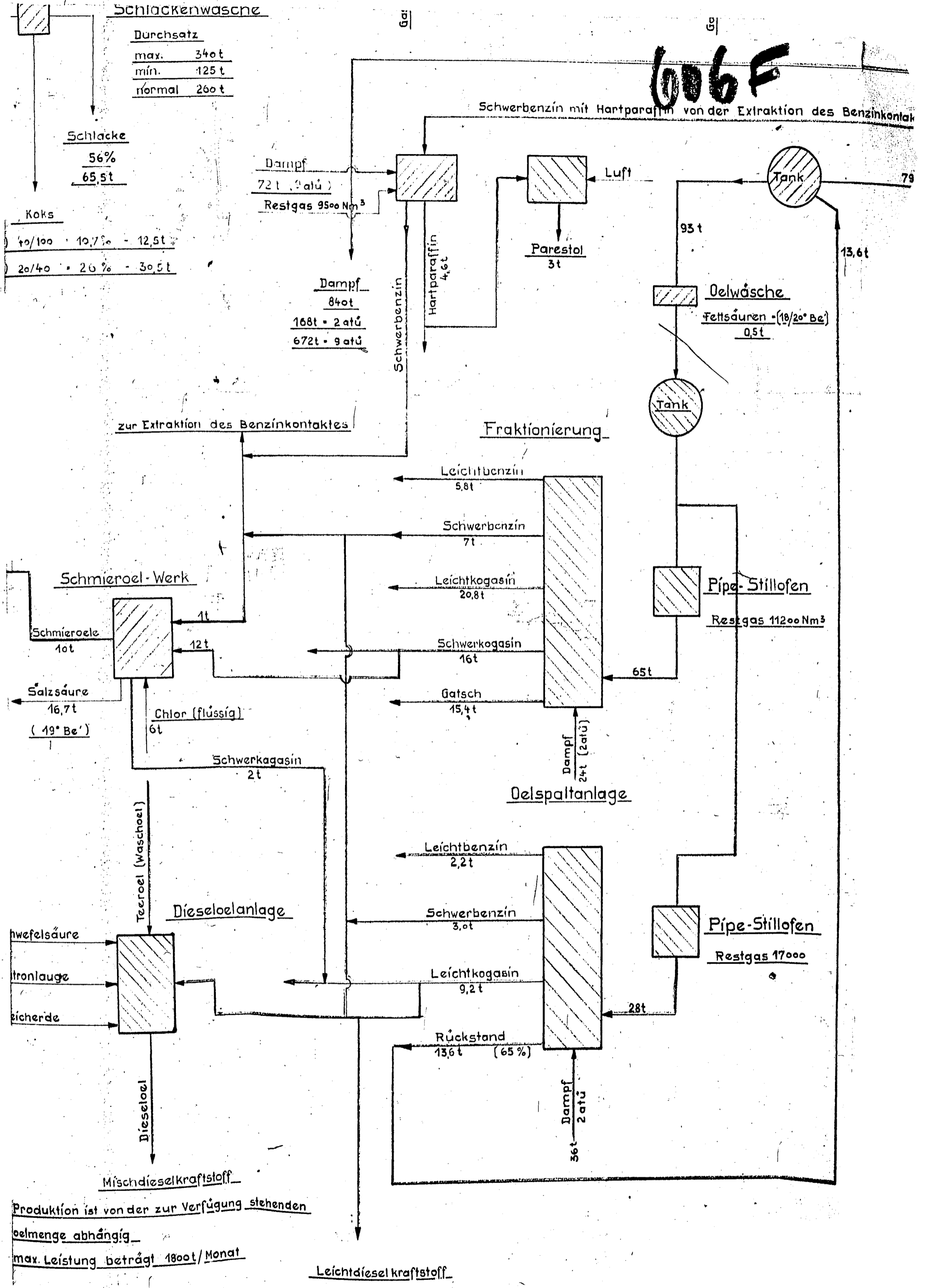


Die Erzeugungszahlen beziehen sich jeweilig auf einen Tag (24 Std.)

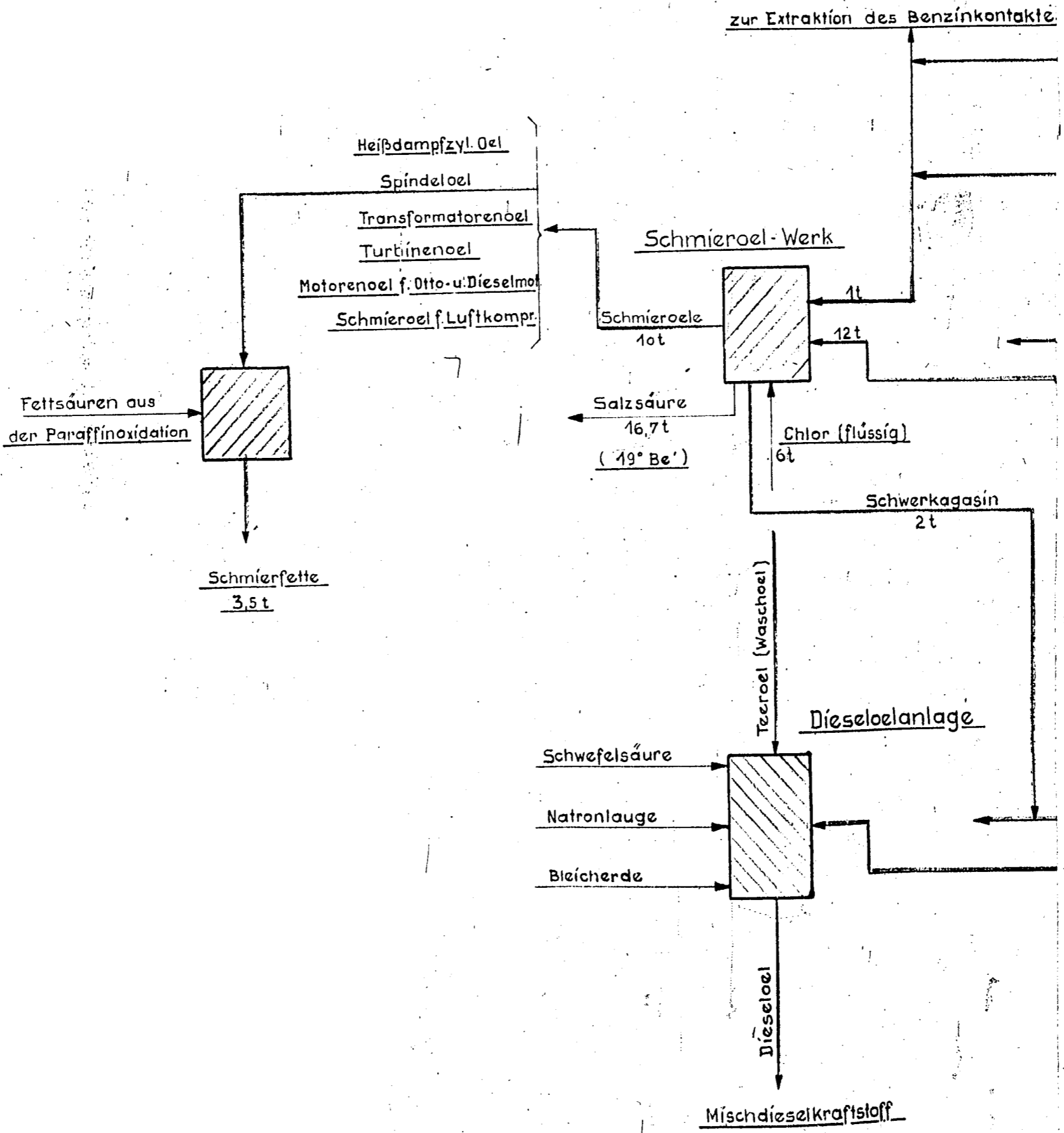
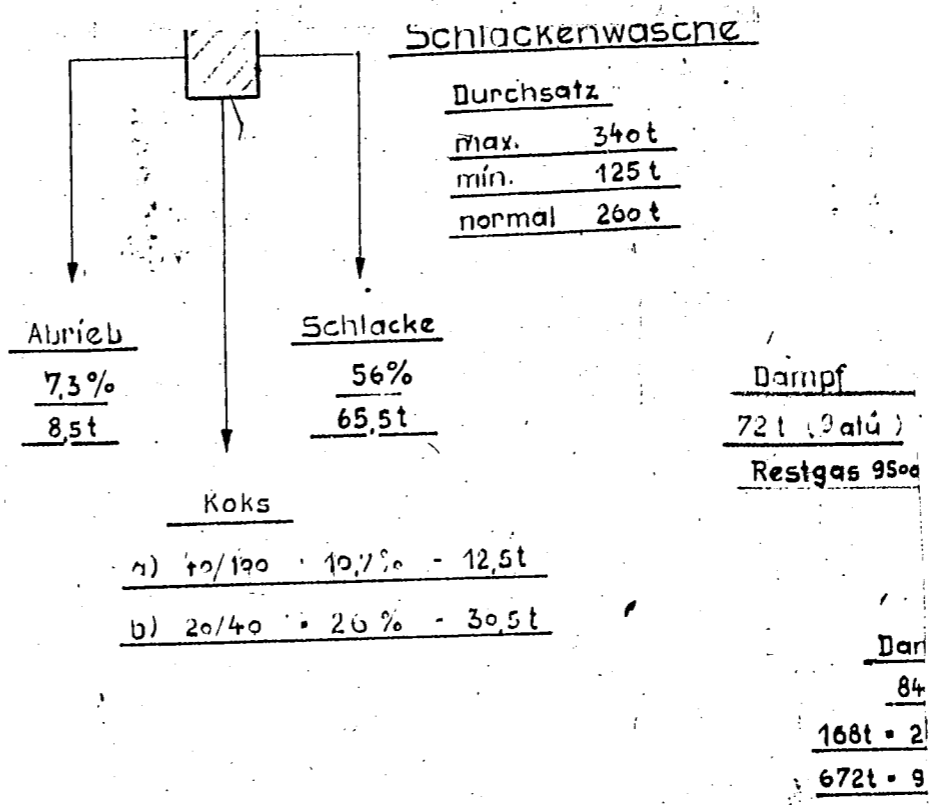
	Datum:	Name:	Chem. Werke Rheinpreußen
gezeich.	10.7.46	<i>[Signature]</i>	
gepr.			
geseh.			
<u>Produktions Schema</u>			V 116

666E





**606G**



Die Produktion ist von der zur Verfügung stehenden Teerölmenge abhängig.

Die max. Leistung beträgt 1800t/Monat

Leid