

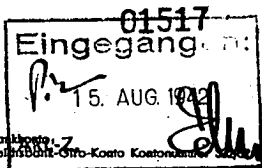
3. September 1942

Buhrchemie A.-G.
Oberhausen-Holtum

Betr.: Erfahrungsaustausch.

Wir bestätigen den Eingang der uns mit Schreiben vom 11.8.d.J. versandten Abschriften der im 2. Quartal 1942 eingereichten Patentanmeldungen auf dem Gebiete der Kohlenoxyd-Hydrirung. Wir haben in diesem Quartal eine Anmeldung eingereicht, die unter der Nummer St 61 859 IVd/12o registriert worden ist. Den Text dieser Anmeldung haben wir Ihnen bereits mit Schreiben vom 12.5.d.J. bekanntgegeben. Es handelt sich dabei um die Vorbehandlung der Kontakte mit reinem Kohlenoxyd.

Ruhrchemie Aktiengesellschaft
Oberhausen-Holten



Drahtwort:
Ruhrchemie Oberhausen-Holten

Fernruf:
Nr. 611 51

Bankkonto:
Rechnungskonto

An die
Studien- und Verwertungs-G.m.b.H.

Mülheim - Ruhr
Kaiser-Wilhelm-Platz 2

Ihre Zeichen

Ihre Nachricht vom

Unser Zeichen

Tag

Pat.Abt.Mö/Kx

14.8.42

Betreff

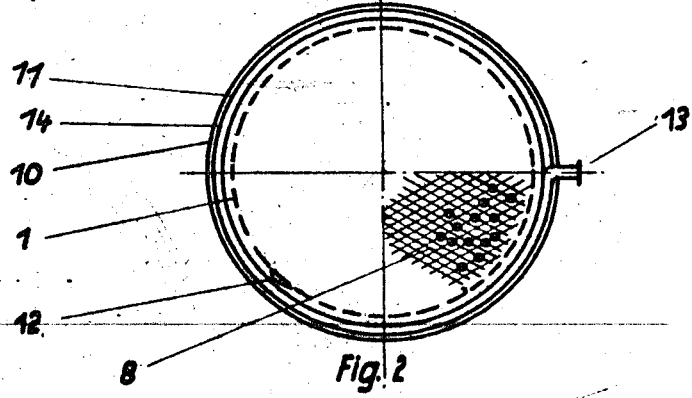
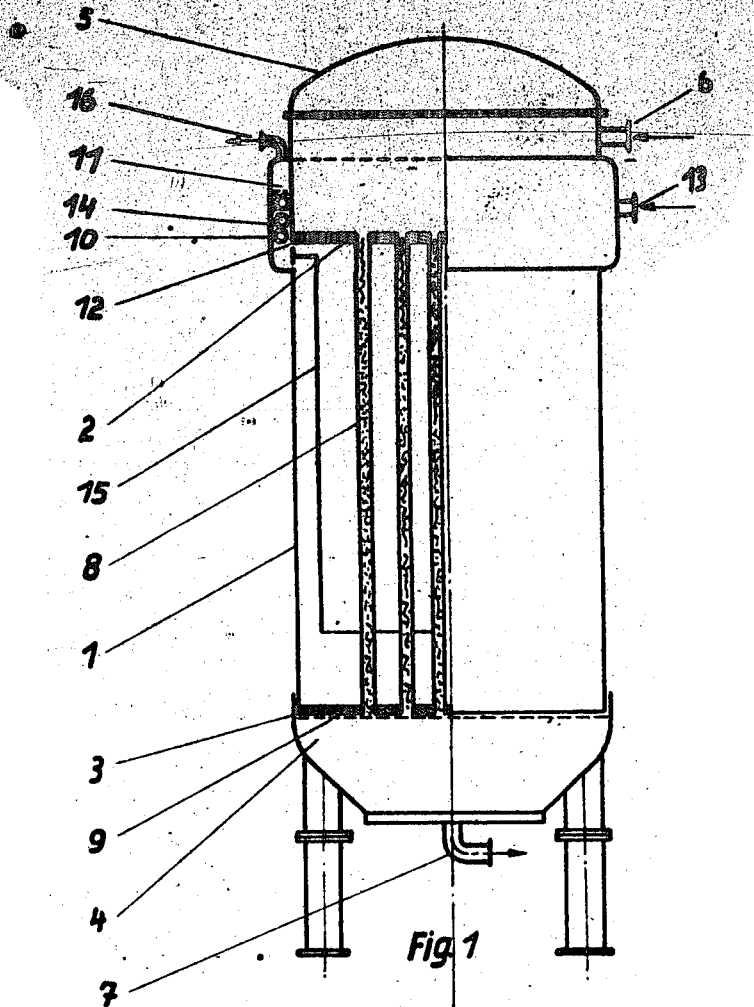
Erfahrungsaustausch

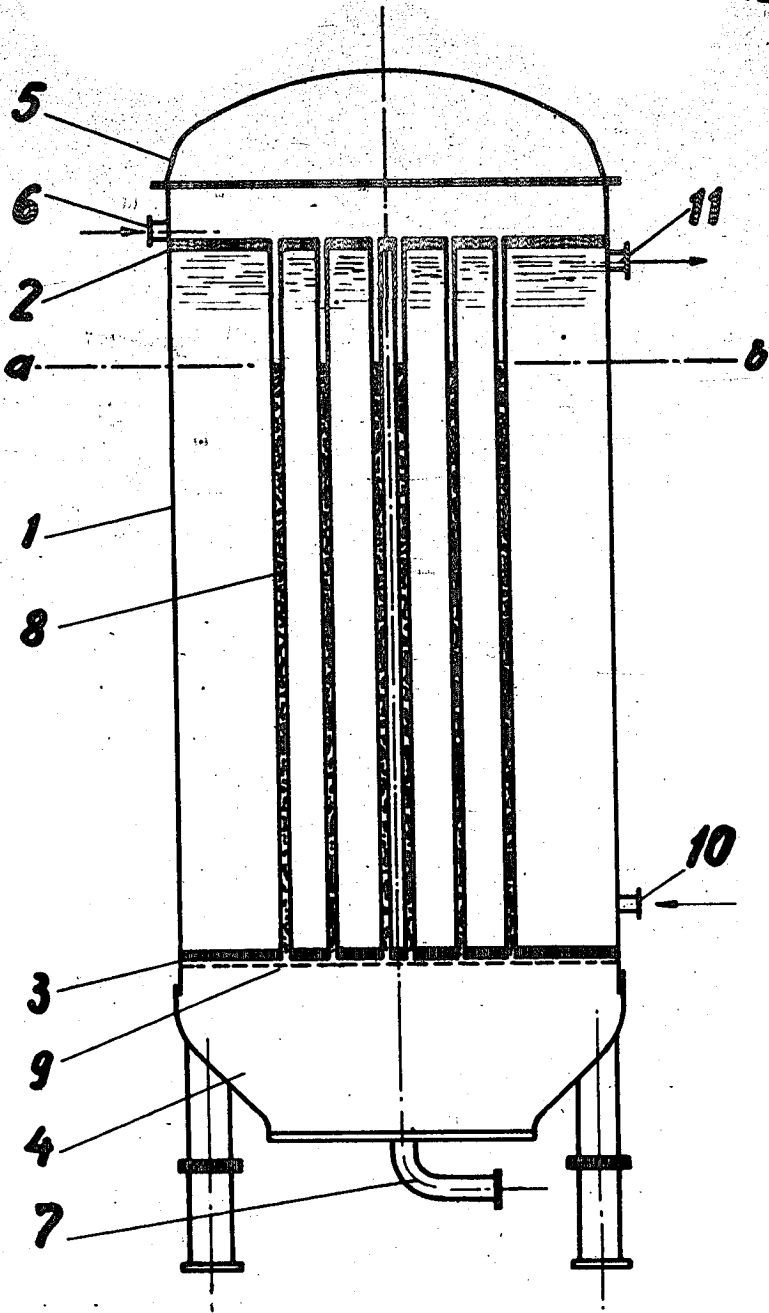
Im Nachgang zu unserem Schreiben vom 11.d.M. übersenden wir Ihnen hiermit die zu den Anmeldungen gehörenden Zeichnungen.

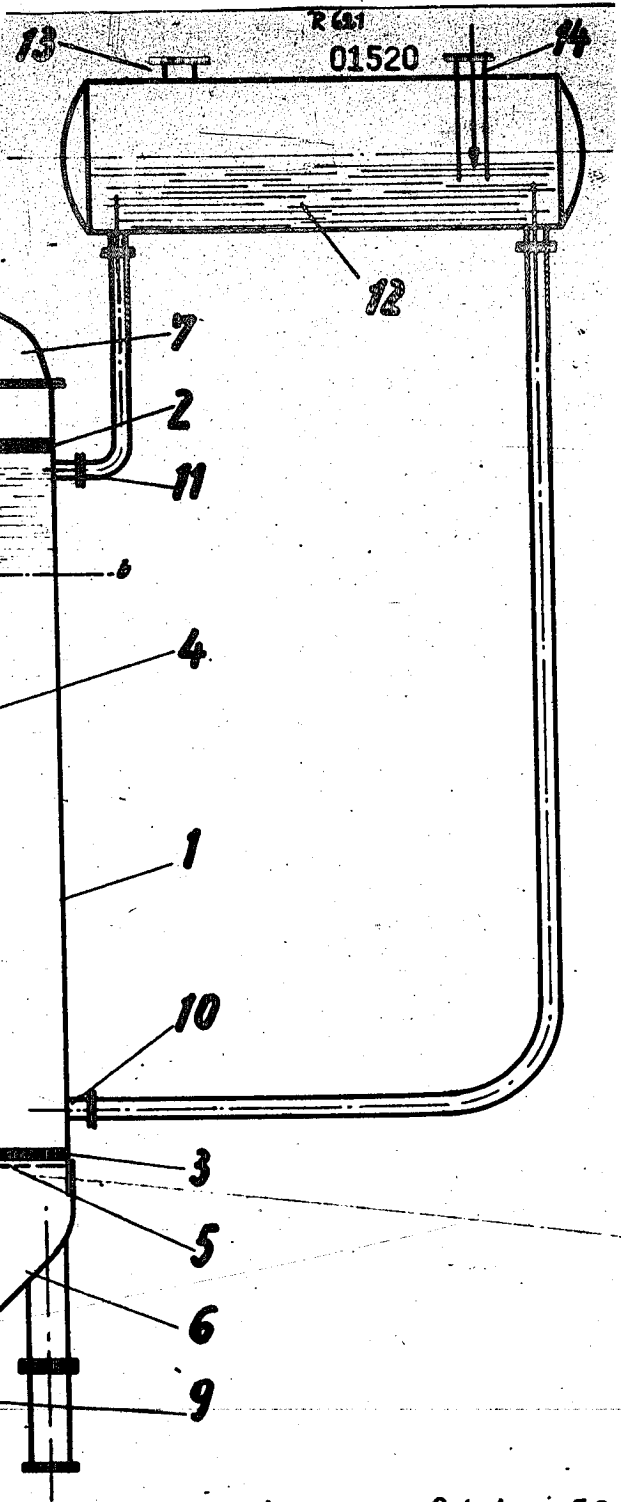
RUHRCHEMIE AKTIENGESELLSCHAFT

Anlagen:

4 Zeichnungen.







Figur 1.

Ruhrchemie A.G.

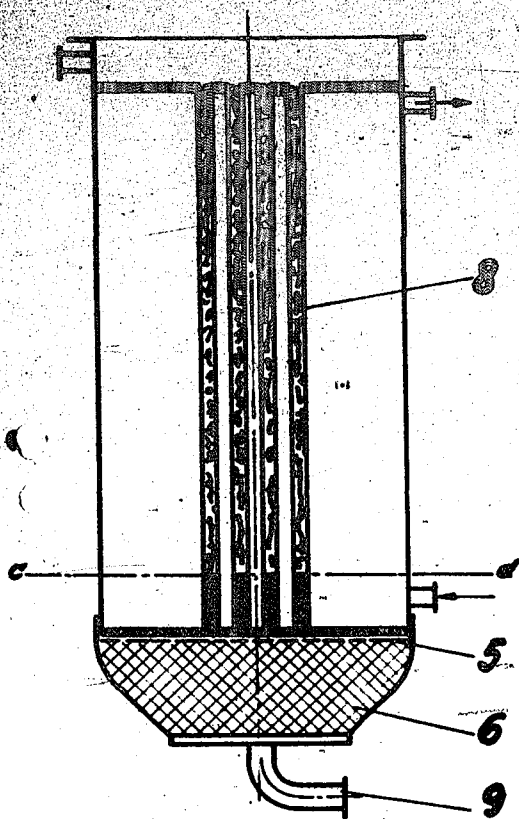


Fig. 2

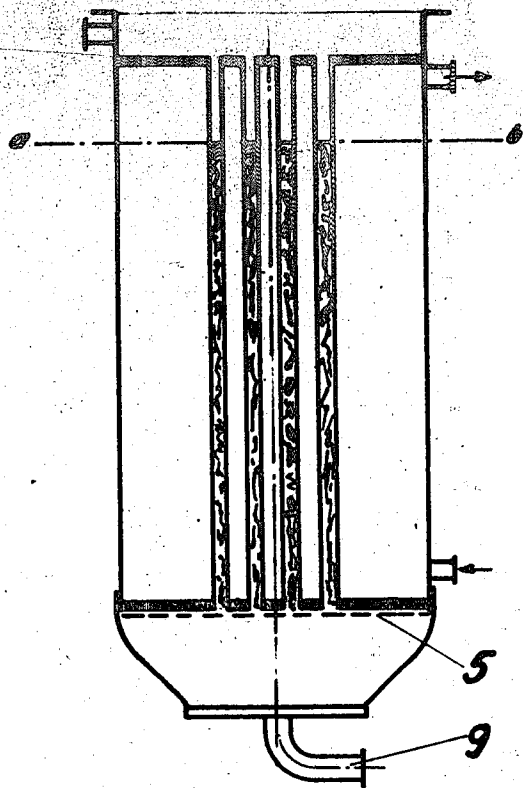


Fig. 3

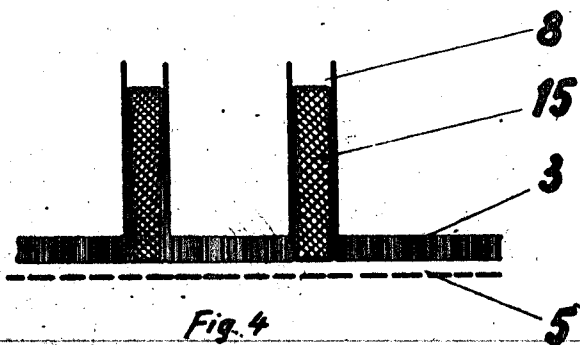


Fig. 4

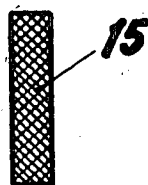


Fig. 5