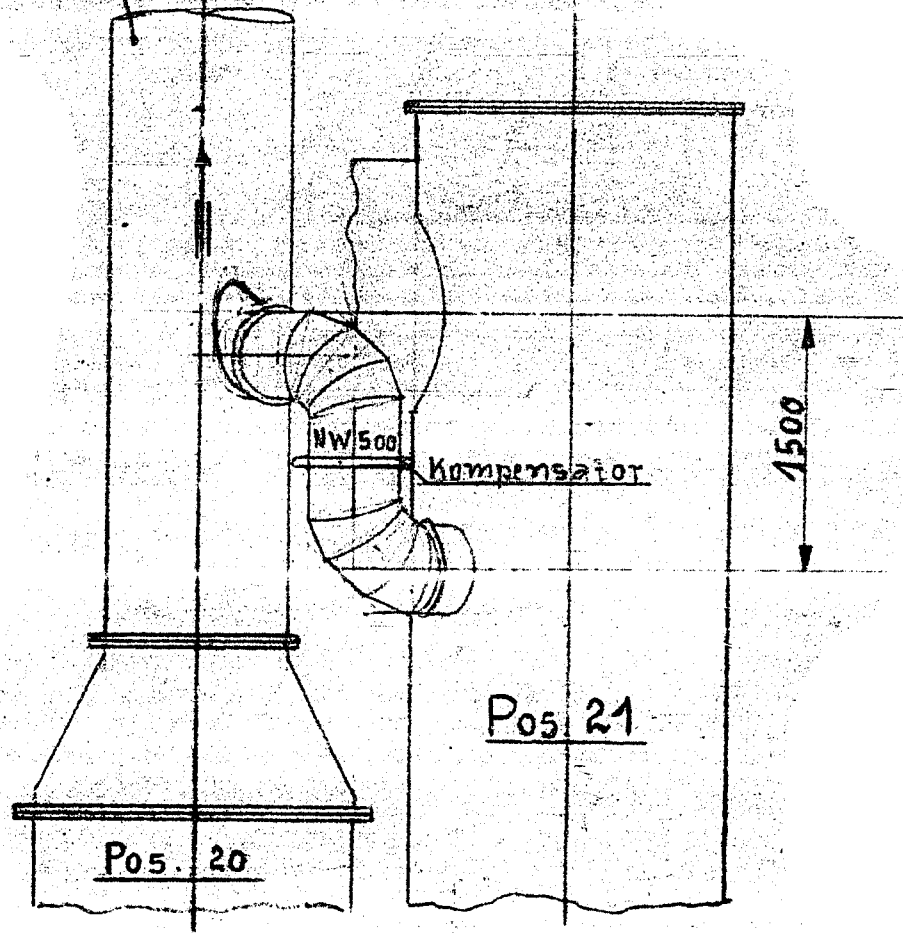
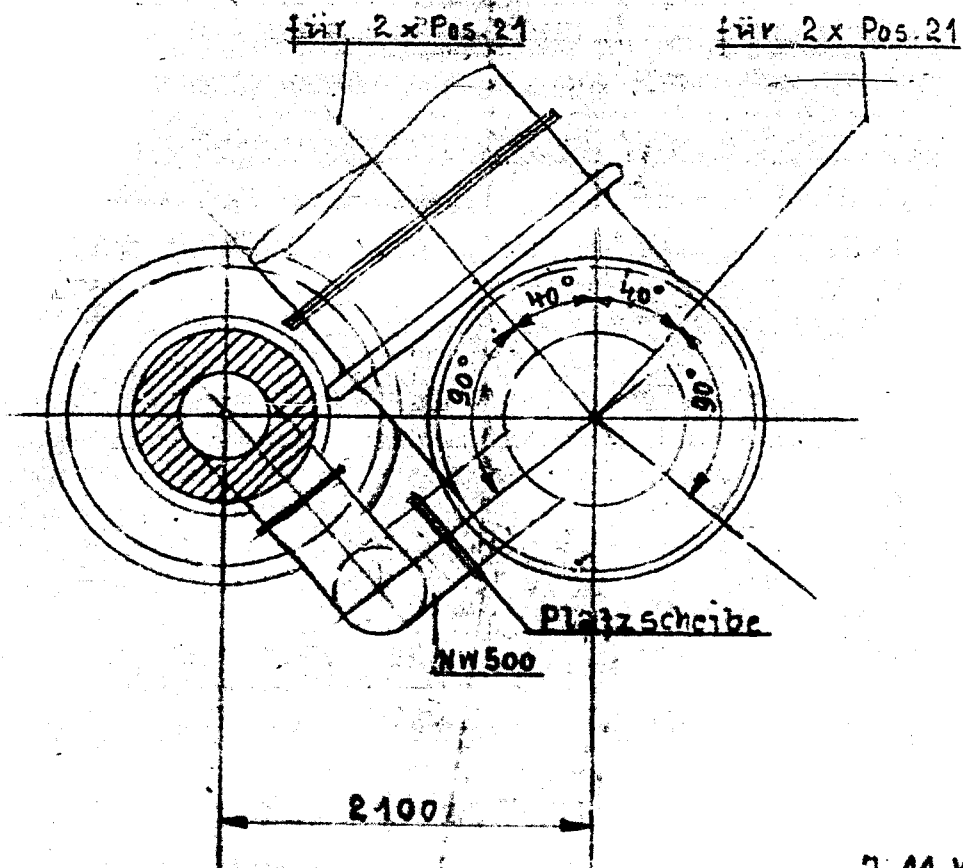


Abluftleitung
NW 1000 / 5001 W



Stützenlage



M. 1:50

7.11.44 lip

Ammenthorwerk Merseburg G.m.b.H.

16 M 08 -16

Kartiert

Betrieb: KH-Betrieb Anordnung der Platzscheiben in Abteilungen an den Anfahrbrunnern

Gr. 0420