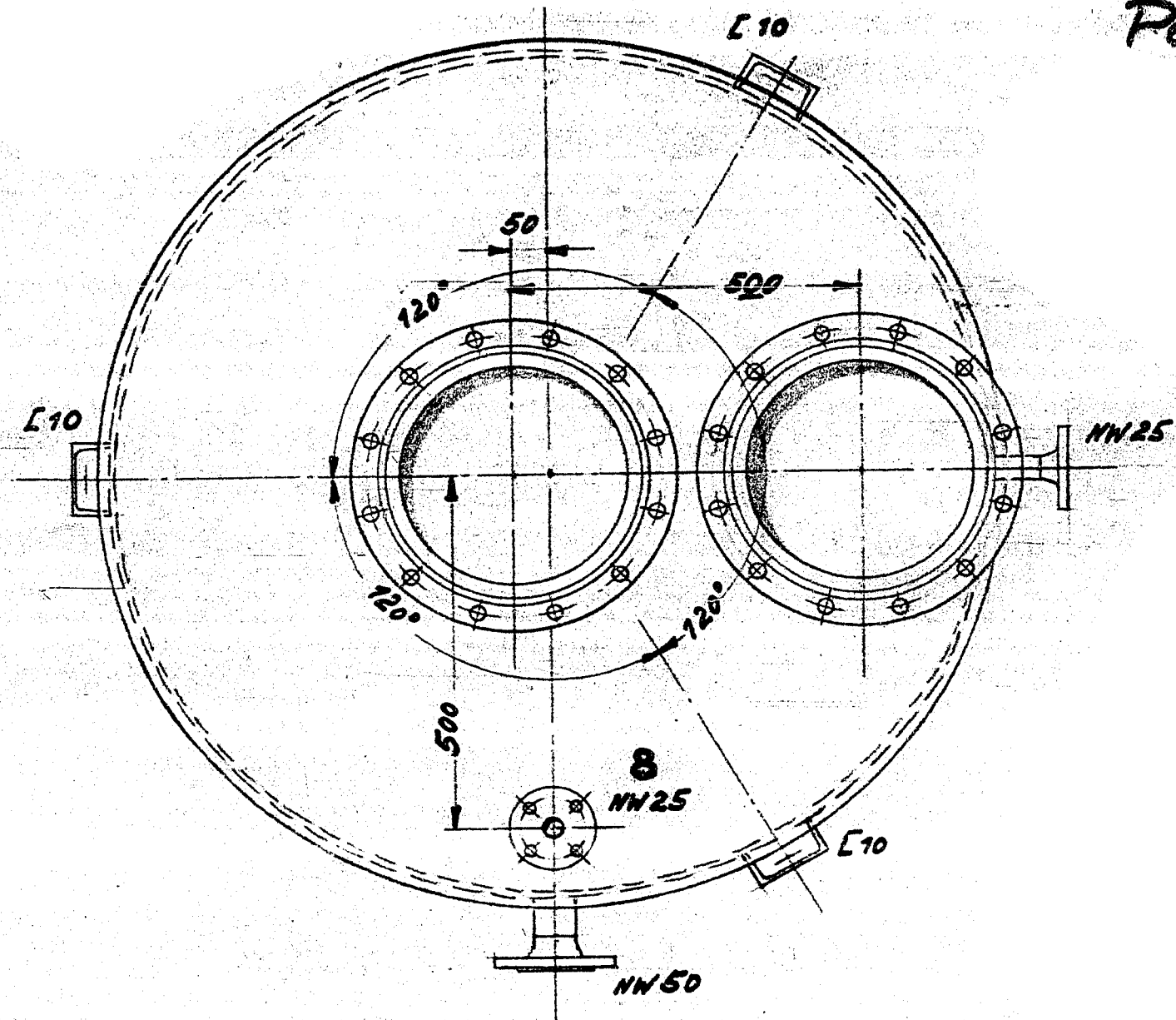
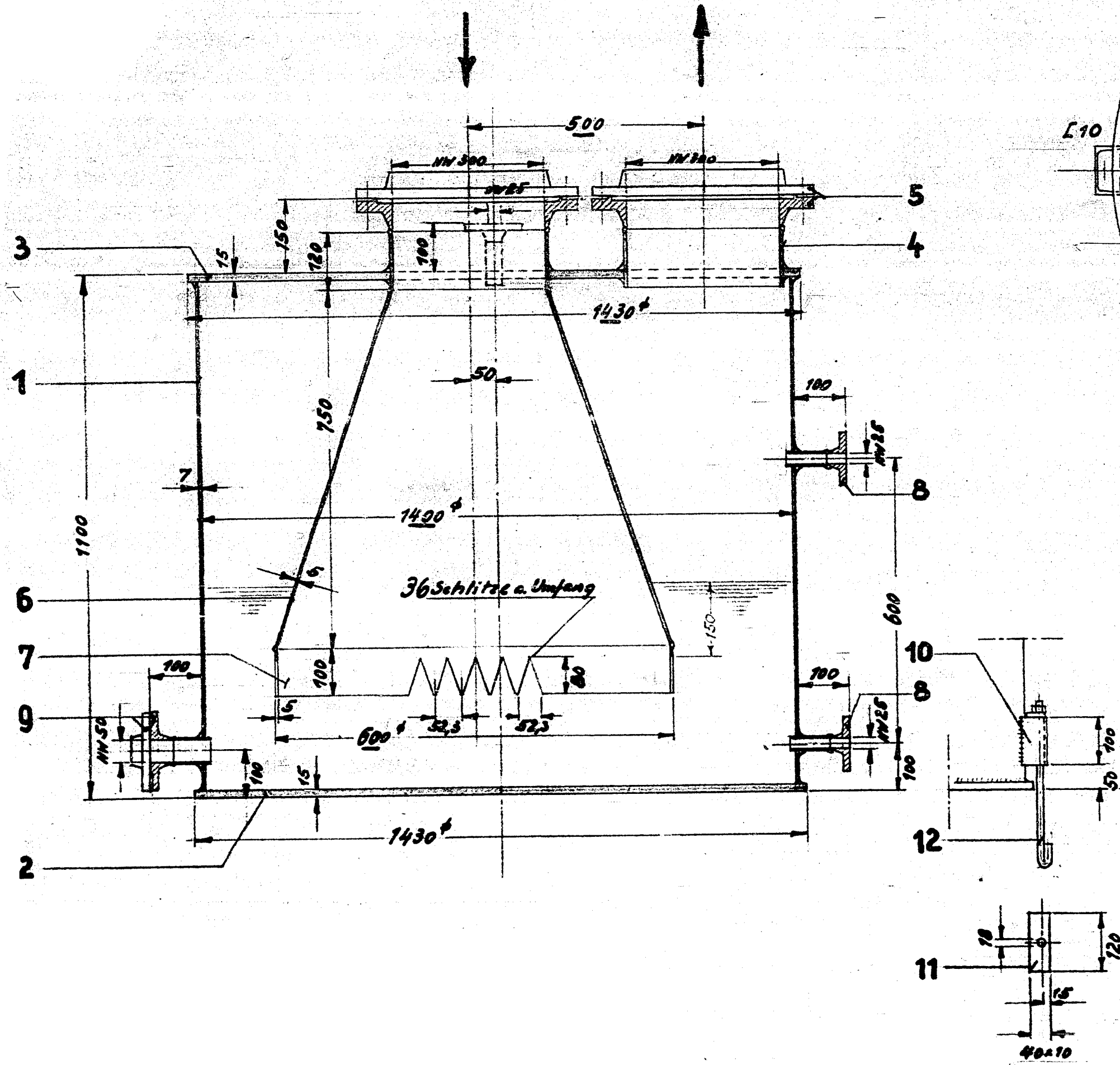


1 : 10



Teil	Stk.	Benennung	Abmessungen	Werkstoff	Quantität	Bemerkungen
12	3	Steinschrauben	M 16 x 350	St 37.13	3,5	
11	3	Flachstahl	40 x 10 x 120	St 00.12	1	
10	3	L-Eisen	L 10 100 29	St 00.12	1,5	
9	1	Stutzen m. Korbw. Bfl.	NW 50, ND 10	St 37.11 St 00.29	3	m. Vor-u. Rücksp. n. D/m 2513
8	3	Stutzen m. Vorschw. Bfl.	NW 25, ND 10	St 37.11 St 00.29	5	
7	1	Zackenblech	2510 x 700 x 5	St 00.21	6	
6	1	Konus	310/600 x 750 x 5	St 00.21	50	
5	4	Korbw. Bflansche	NW 300, ND 10	St 37.11	35	m. Vor-u. Rücksp. n. D/m 2513
4	2	nahtl. Rohre	310 x 75 x 720	St 00.29	14	
3	1	Deckelblech	1430 x 15	St 00.21	170	
2	1	Bodenblech	1430 x 15	St 00.21	190	
1	1	Mantelrohr	1400 x 7 x 1070	St 00.21	250	
Teil	Stk.	Benennung	Abmessungen	Werkstoff	Quantität	Bemerkungen

Ammoniakwerk Merseburg G. m. B. H.

24. 10. 44 für **M 05** — 8

Betrieb: **121144**

11. 1. 45  
\* 1400 φ, 1100 hoch mit Kon. Tauchrohr  
Werkstoff: Flußstahl

Tauchung für Heizgas bzw. Brennerluft zur H-H-Anlage.

Fachgruppe: **4911**  
DIN A 3  
Dau-Nr.

Kaufort