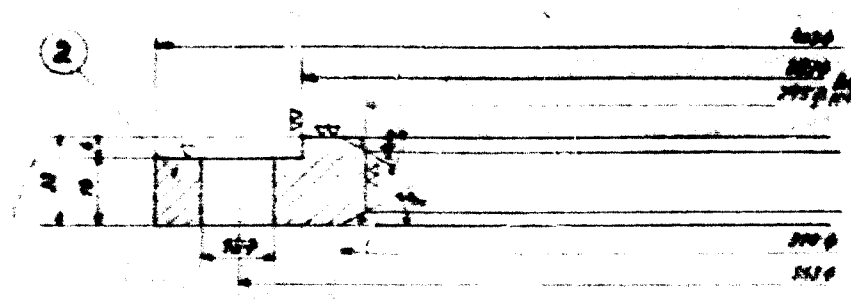
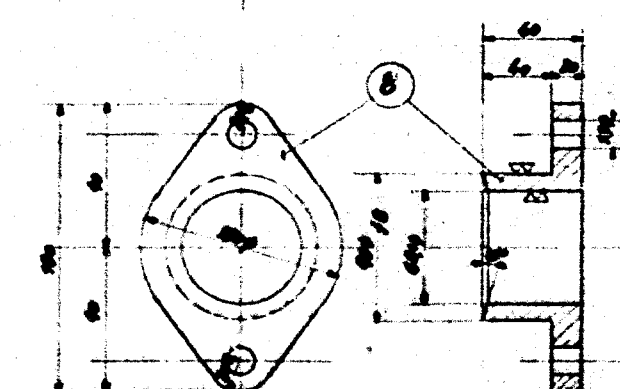
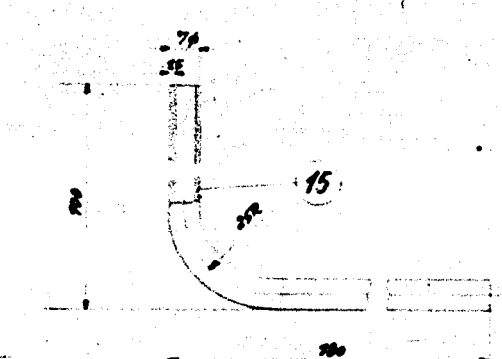
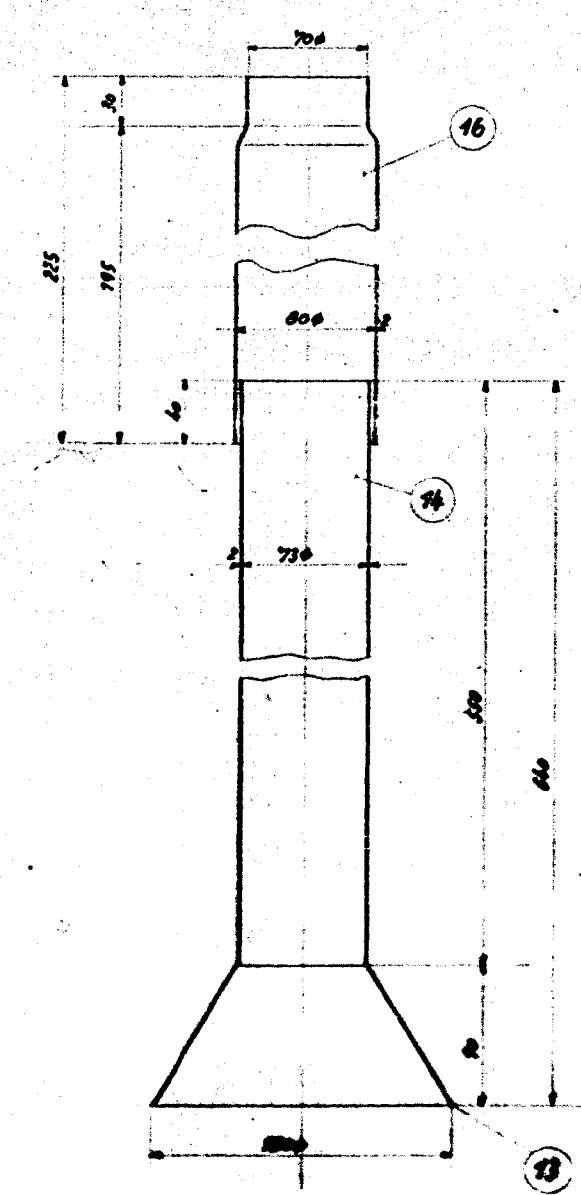
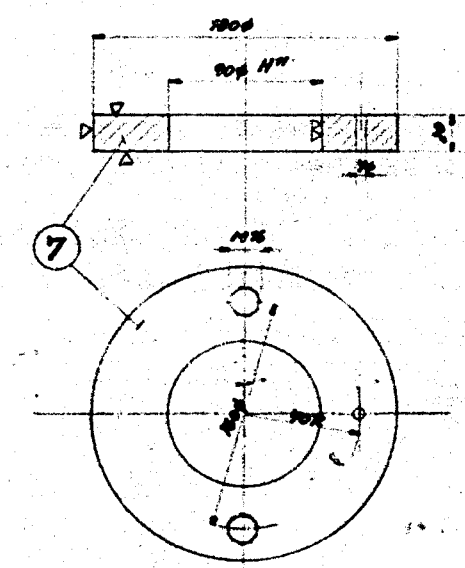
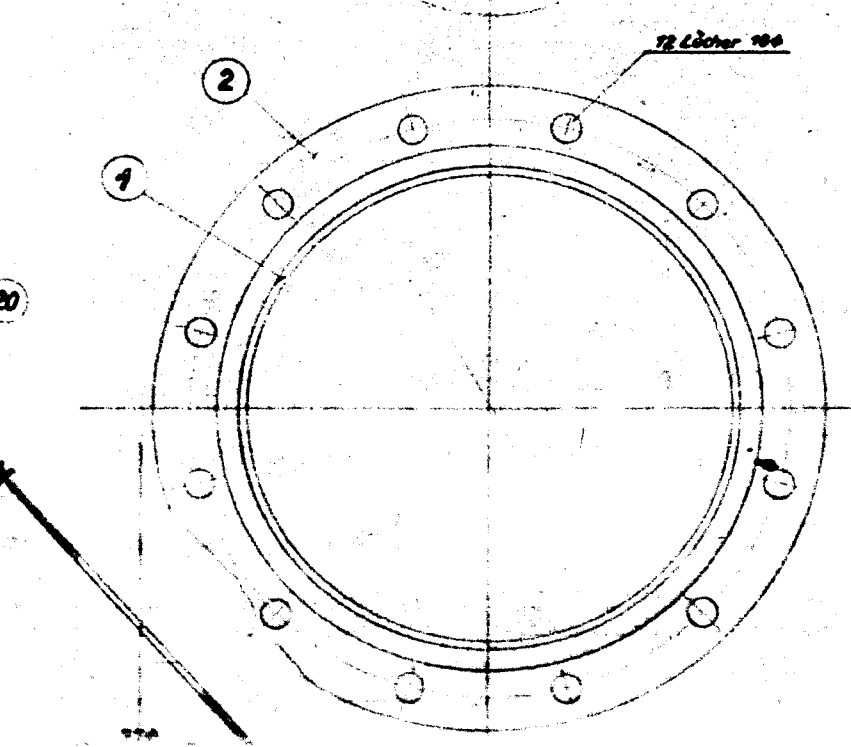
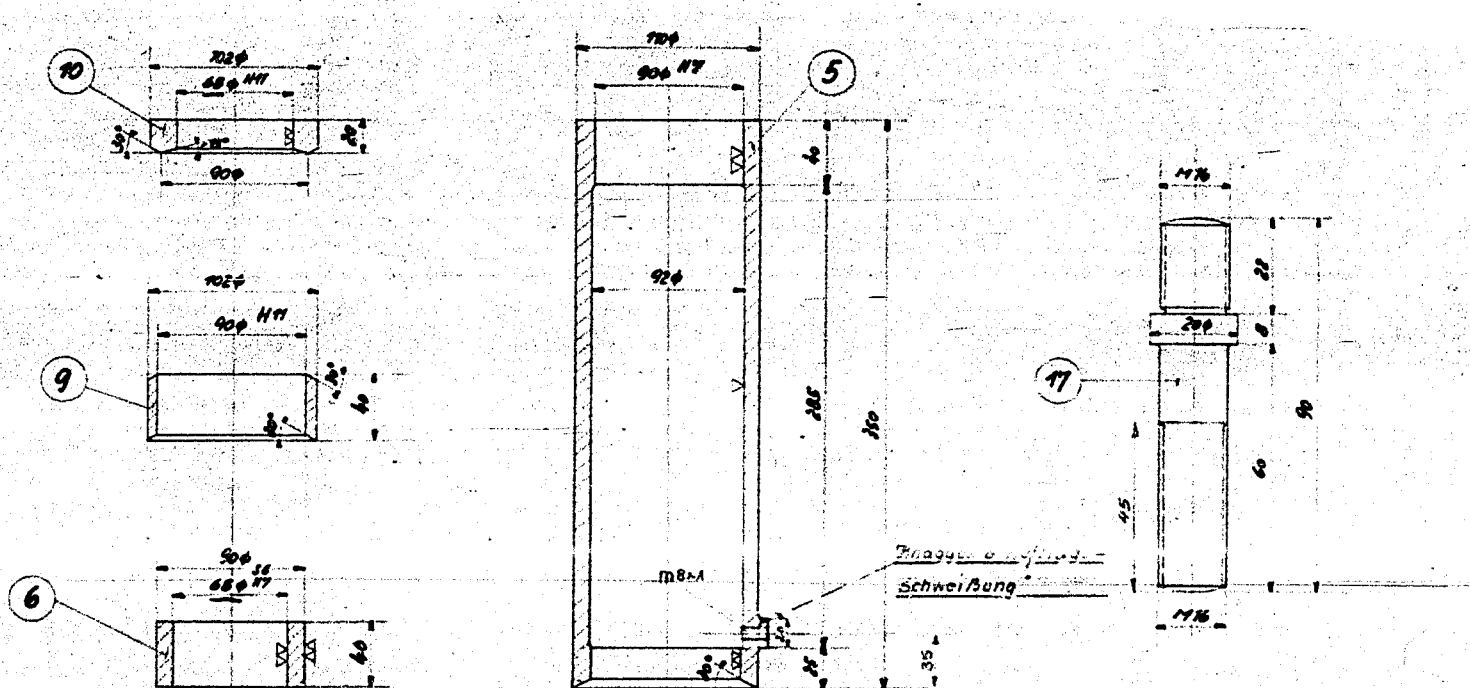
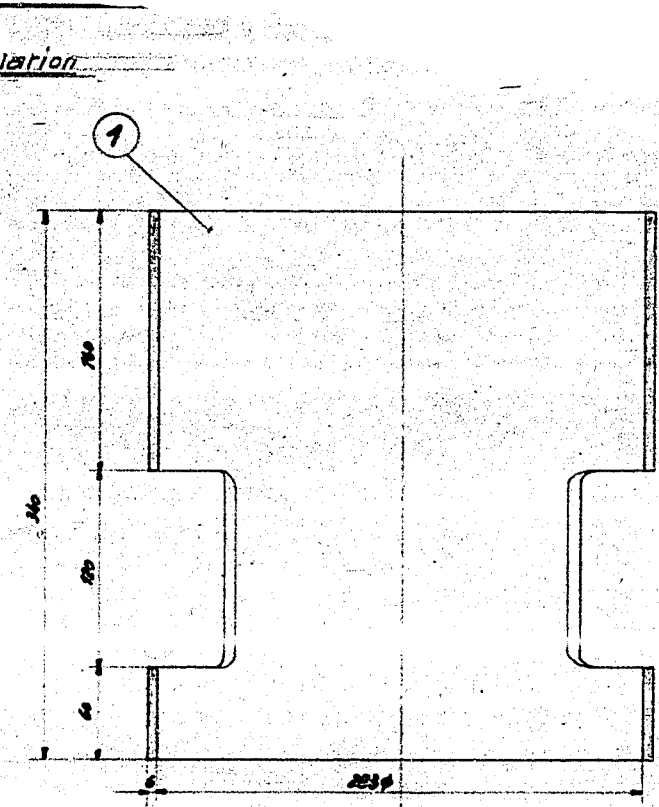
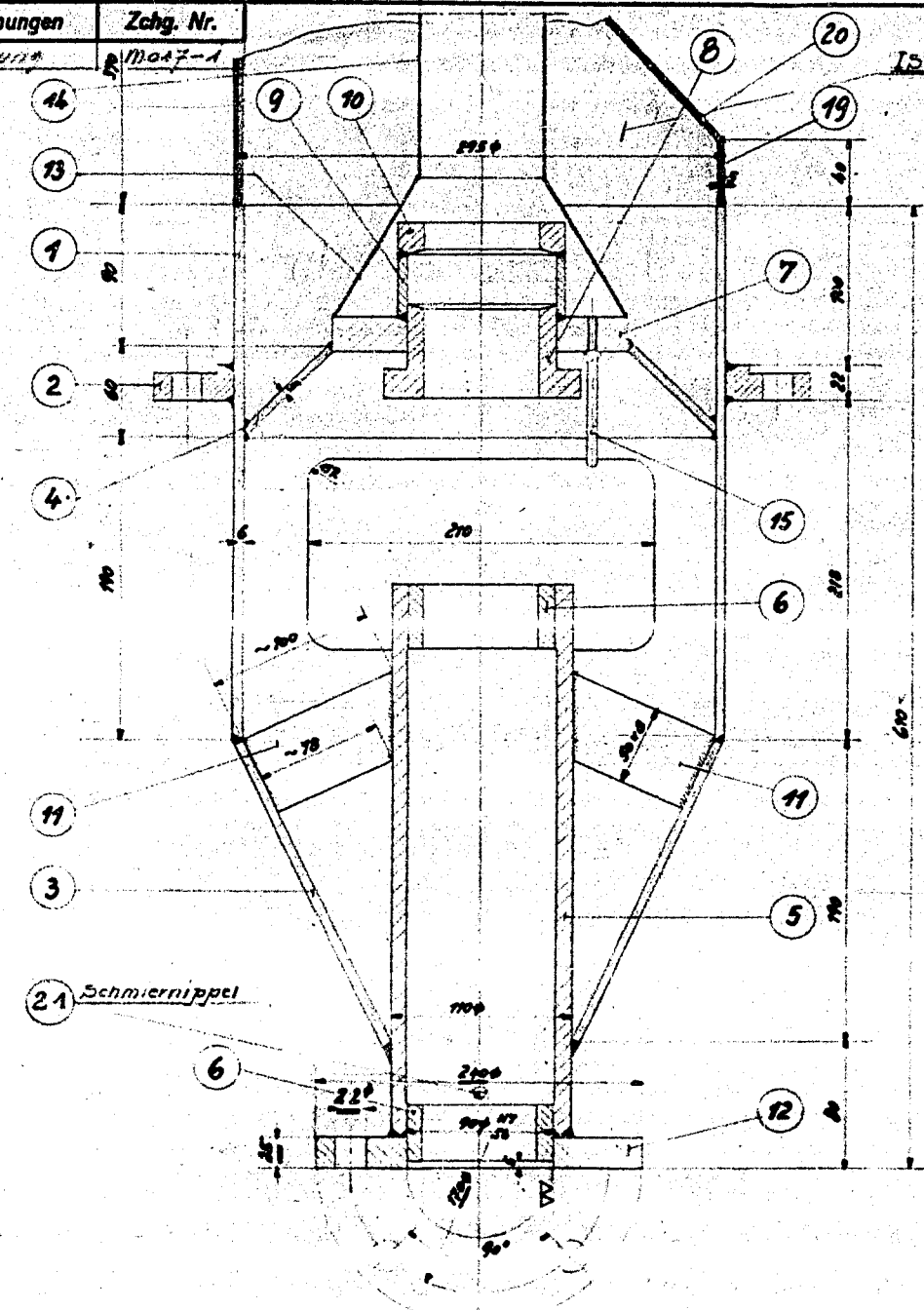


Zugehörige Zeichnungen	Zchg. Nr.
Zusammenbauzeichnung	M047-1



21	1	Schmiernippel	M8x1		Alu
20	1	Deckel	Stahl R. 17		Alu
19	1	Rohr	275x5; 370x5 R. 17		
18	2	Mullern	17x10	R. 17	
17	2	Stiftschrauben	17x10-60	R. 17	
16	1	Rohr	Stahl R. 17		
15	1	Rohr	70x15; 370x5 R. 17		
14	1	Rohr	Stahl R. 17		
13	1	Aggregat	Stahl R. 17		
12	1	Flansch	200x; 25x10 R. 17		
11	4	Rippen	100x8; 20x R. 17		
10	1	Ring	100x100; 10x R. 17		
9	9	Ring	100x100; 10x R. 17		
8	1	Stiftschraube	R. 17		
7	1	Flansch	100x; 20x R. 17		
6	2	Stiftschraube	100x100; 10x R. 17		
5	1	Aggregat	100x; 10x R. 17		
4	1	Stiftschraube	Stahl R. 17		
3	1	Aggregat	Stahl R. 17		
2	1	Flansch	100x; 10x R. 17		
1	1	Rohr	100x5; 10x R. 17		

Alle Maße sind in mm angegeben.
 Die Zeichnung ist nur für diesen
 Gebrauch bestimmt. Sie ist geheim zu
 halten und muß so verwahrt werden,
 daß die Unbefugten nicht zugängig ist.

Arbeitswerk Nürnberg G. m. b. H.
 Maschinenbauische Abteilung

M 047-2

Zeichner: ...
 Gezeichnet: ...
 Geprüft: ...
 Freigegeben: ...