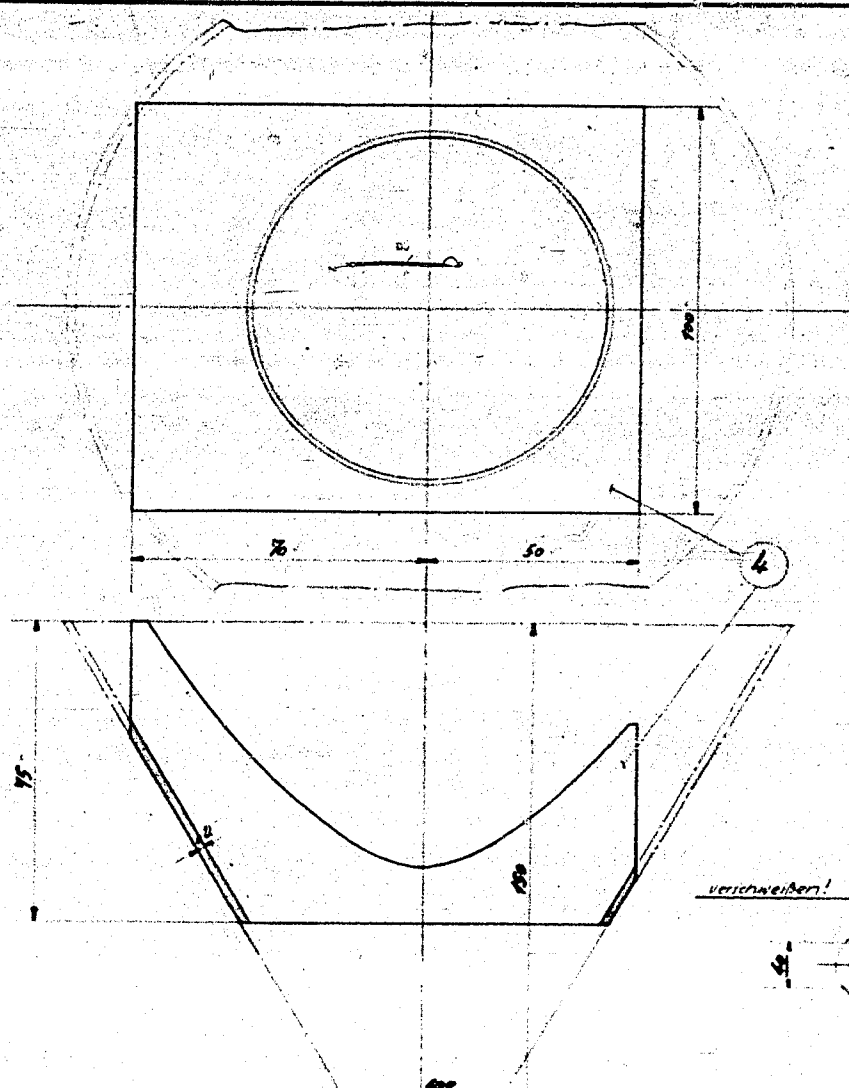
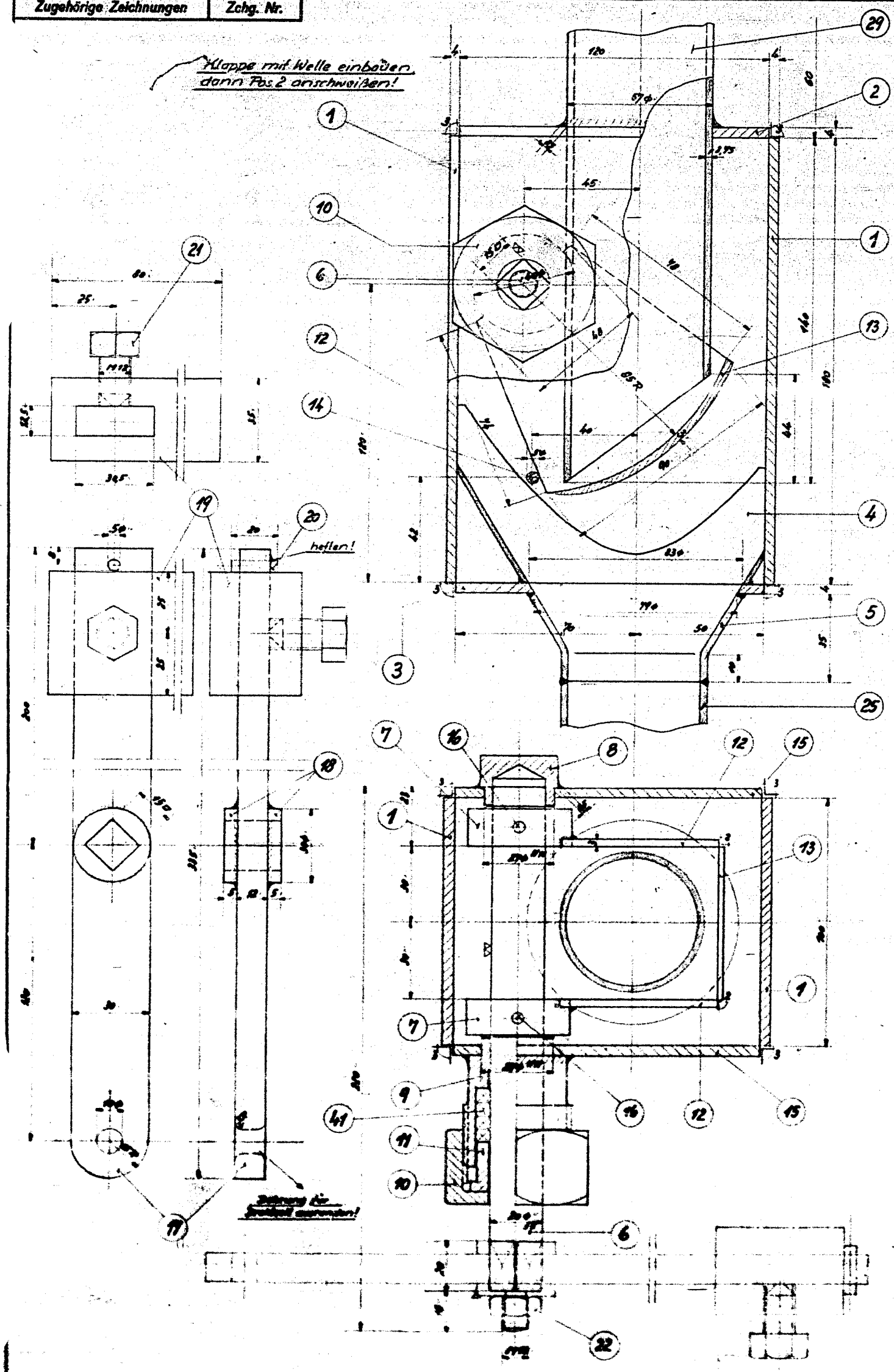
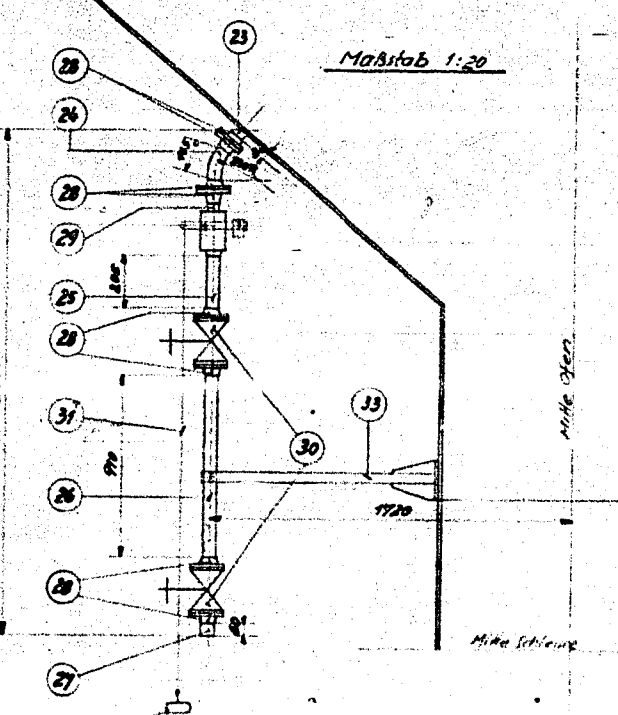
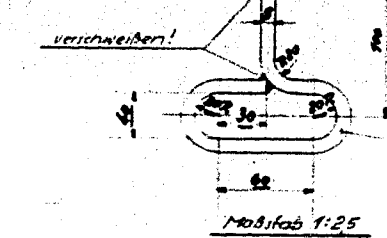


Klappe mit Welle einbohren,  
dann Pas. 2 anschweißen!



Klappe durch ziehen am  
Handgriff öffnen, schließen der  
Klappe erfolgt durch Eigengewicht  
beim Öffnen des oberen Schieber.

Unteren Schieber erst öffnen,  
wenn oberer Schieber  
geschlossen.



26	2	Schicht-Schraube	M 12 x 35	A. 38	
26	1	Schelle	50 x 8	A. 37	
26	1	Verstärkung	50 x 8	A. 37	
33	1	Flachstirn	50 x 8	A. 37	
32	1	Handgriff	Ø 4	A. 37	
27	1	Drallteil	3mm x 3mm		

30	2	Eisen-Schieber	M 150 x M 20		U 70/21
29	1	Rohr	570 x 275, 2000	A. 35, 39	
28	9	Ausgleichsflansch	M 150 x M 20	A. 37	
27	1	Rohr	570 x 275, 600	A. 35, 39	
26	1	Rohr	570 x 275, 2000	A. 35, 39	
26	1	Rohrbohrer	570 x 275	A. 35, 39	
25	2	Flansch	570 x 275, 600	A. 35, 39	
22	1	Flansch	110	A. 38	
21	1	Schicht-Schraube	14 x 20	A. 38	
20	1	Eisenstift	50 x 20	A. 37	
19	1	Gewindestift	30 x 20	A. 37	
18	2	Flansch	50 x 20	A. 37	
17	1	Flansch	30 x 20, 250	A. 37	
16	2	Flansch	40 x 20	A. 36, 39	
15	2	Flansch	20 x 20, 400	A. 37	
14	1	Rundstirn	50, 100	A. 37	
13	1	Flansch	30 x 20	A. 37	
12	2	Flansch	30 x 20	A. 37	
11	1	Flansch	30 x 20	A. 37	
10	1	Flansch	30 x 20	A. 37	
9	1	Flansch	30 x 20	A. 37	
8	1	Flansch	30 x 20	A. 37	
7	2	Flansch	60 x 20, 170	A. 37	
6	1	Flansch	30 x 20	A. 37	
5	1	Flansch	30 x 20	A. 37	
4	1	Flansch	30 x 20	A. 37	
3	1	Flansch	30 x 20	A. 37	
2	1	Flansch	30 x 20	A. 37	
1	2	Flansch	30 x 20	A. 37	

**Ammonitwerk Merseburg G. m. b. H.**  
Maschinenbauische Abteilung

# M 033 - 2

Schließklappe für Prob. entlastung

H. K. Oeffers

14	1	Abstreifer für Flansch	M 12 x 20	A. 38	
13	1	Abstreifer	Ø 40	A. 38	
12	1	Abstreifer	Ø 40	A. 38	
11	1	Abstreifer	Ø 40	A. 38	
10	1	Abstreifer	Ø 40	A. 38	
9	1	Abstreifer	Ø 40	A. 38	
8	1	Abstreifer	Ø 40	A. 38	
7	1	Abstreifer	Ø 40	A. 38	
6	1	Abstreifer	Ø 40	A. 38	
5	1	Abstreifer	Ø 40	A. 38	
4	1	Abstreifer	Ø 40	A. 38	
3	1	Abstreifer	Ø 40	A. 38	
2	1	Abstreifer	Ø 40	A. 38	
1	1	Abstreifer	Ø 40	A. 38	