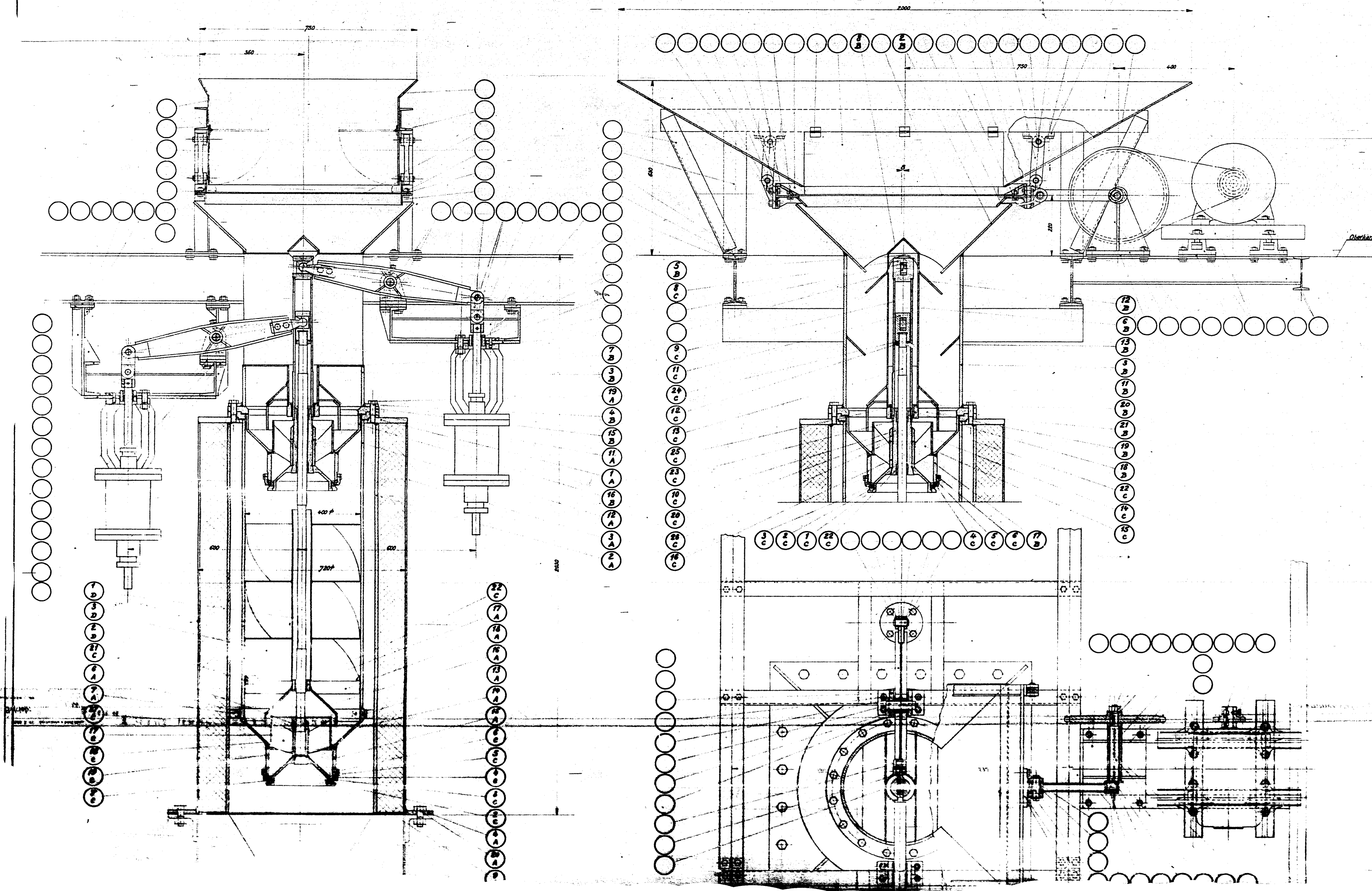


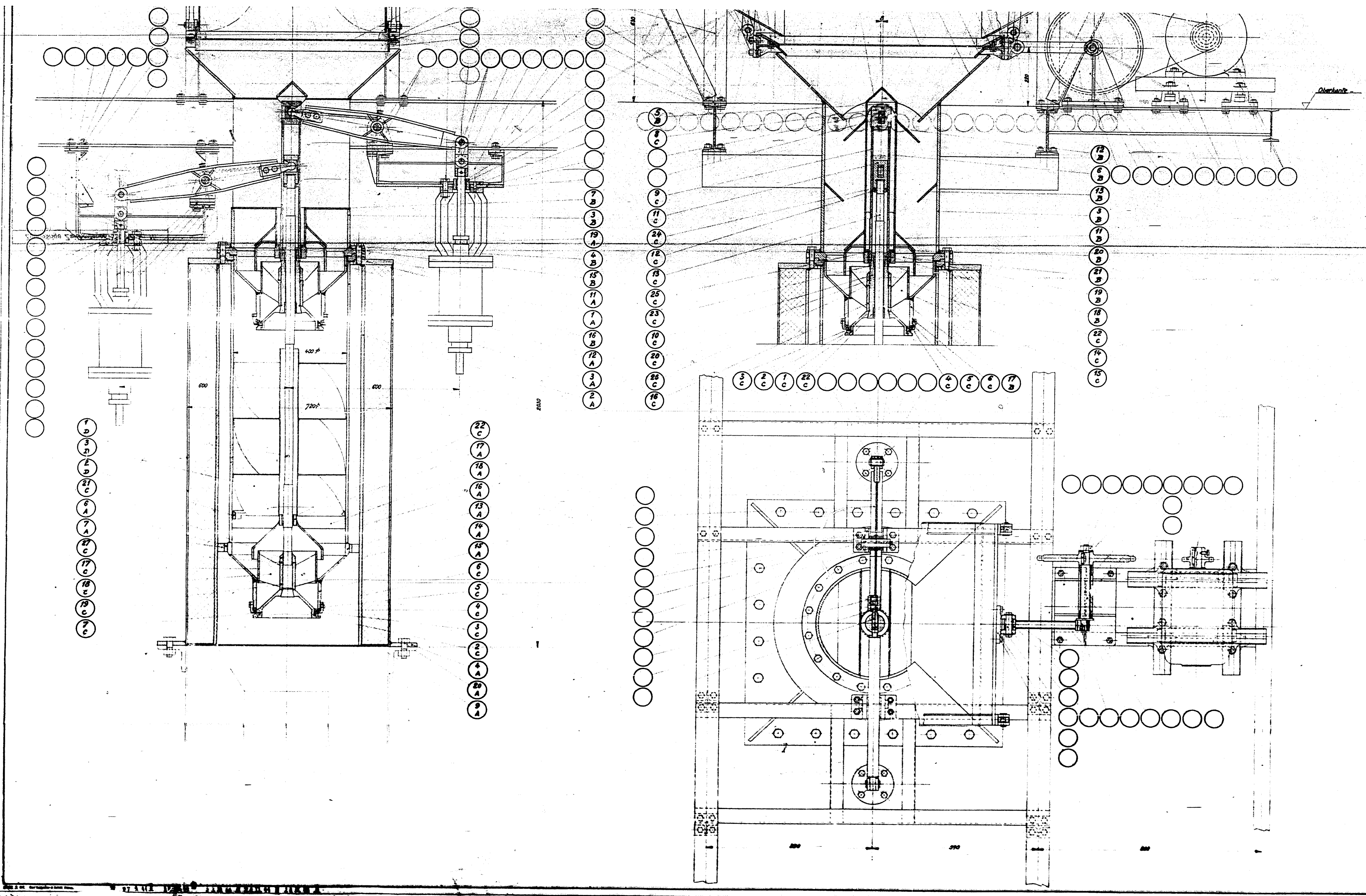
Zugehörige Zeichnungen	Zeich. Nr.



Teilnummern mit A. Leuffen an Zeichnung N 5782-1	
• B	N 5783-1
• C	N 5784-1
• D	N 5785-1
• E	N 5786-1
• F	N 5787-1
• G	N 5788-1
• H	N 5789-1
• I	N 5790-1
• J	N 5791-1
• K	N 5792-1
• L	N 5793-1
• M	N 5794-1
• N	N 5795-1
• O	N 5796-1
• P	N 5797-1
• Q	N 5798-1
• R	N 5799-1
• S	N 5800-1

W.R.M. -

H. d. m. D. Industrietechnik



Teilnummern mit „A“ betreffen die Zeichnung M 6142-1  
 „B“ „ „ „ M 6143-1  
 „C“ „ „ „ M 6144-1  
 „D“ „ „ „ M 9900-4  
 „E“ „ „ „  
 „F“ „ „ „  
 „G“ „ „ „

Tafel-Nr.	Bezeichnung	Abmessungen	Verfahren	Teil-Nr.	Stück	Bezeichnung
<b>Ammoniakwerk Merseburg G. m. b. H.</b> Maschinenfabrikische Abteilung						
<b>M 6171</b>		<b>-1</b>				
Zeichner:	Gezeichnet von:	Prüfer:	Geprüft von:	Geprüft am:	Geprüft durch:	Geprüft durch:
Datum:	4. 8. 05	Gezeichnet:	Prüfer:	Geprüft am:	Geprüft durch:	Geprüft durch:
Erläuterung:						

Zusammenstellung der Füllrichtung für den K.K. Versuchsapparat