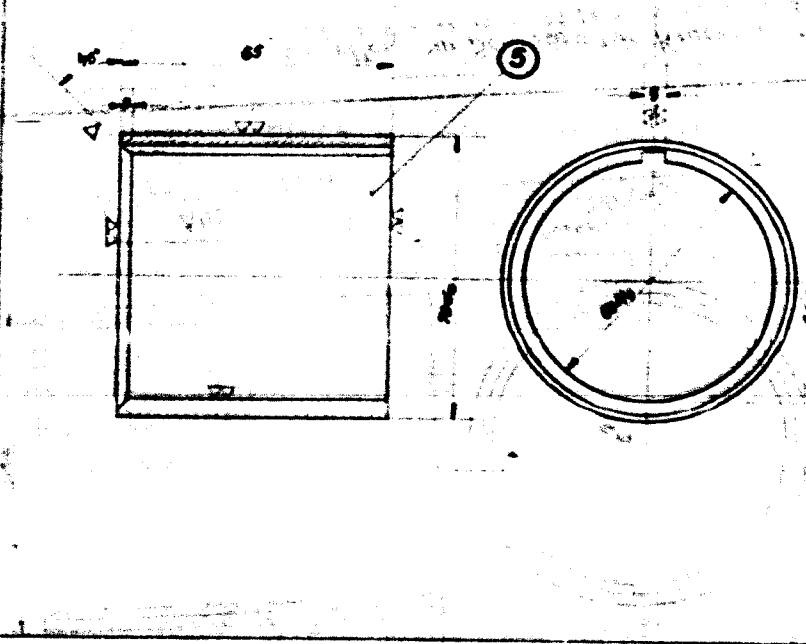
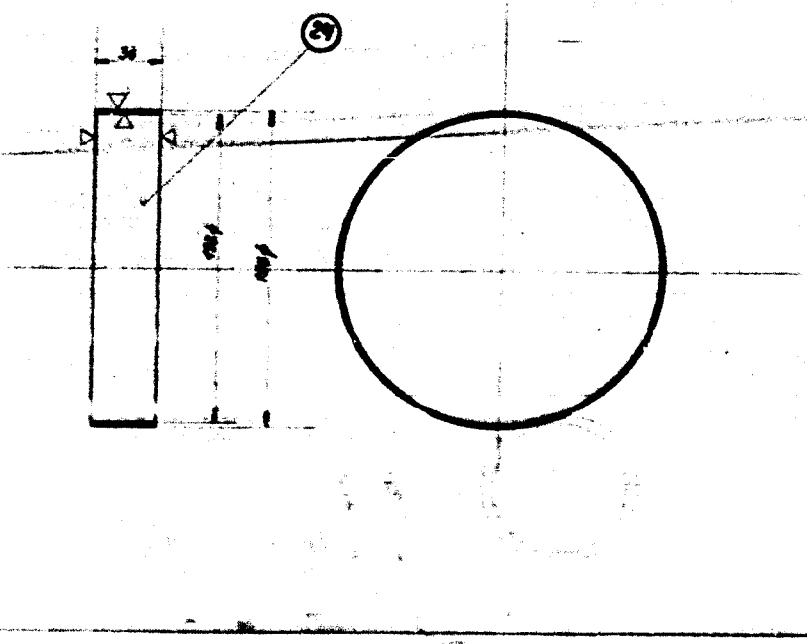
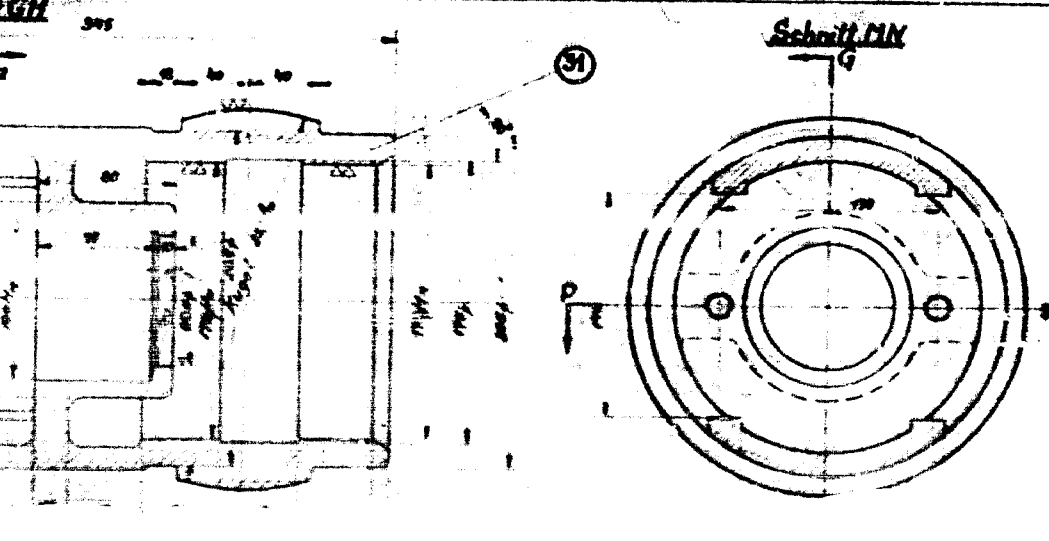
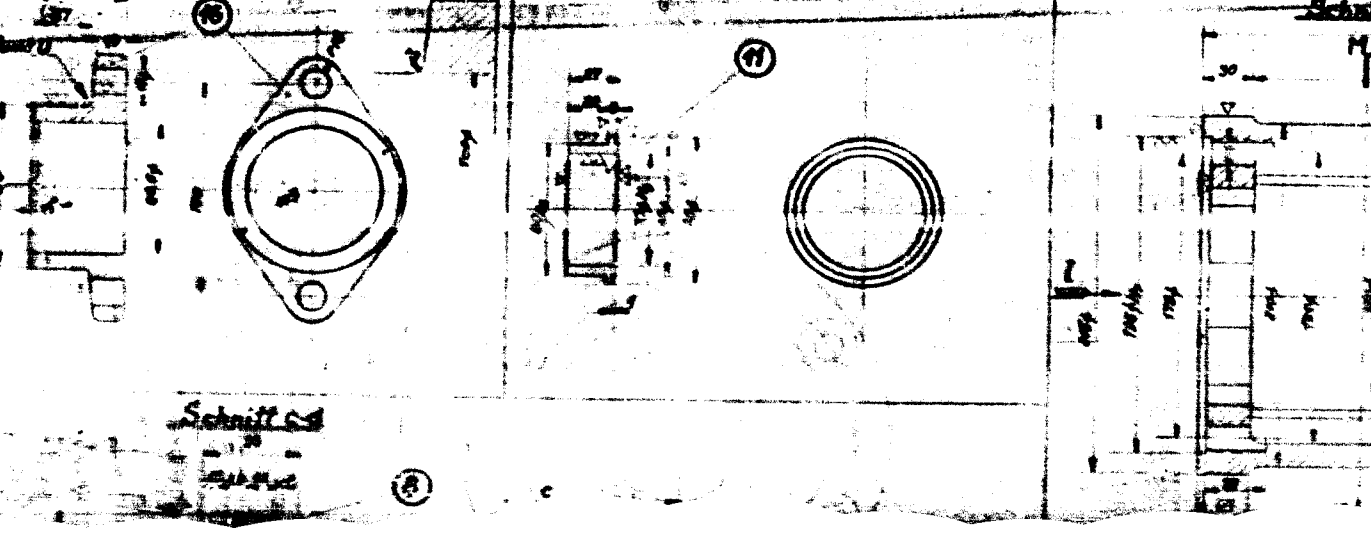
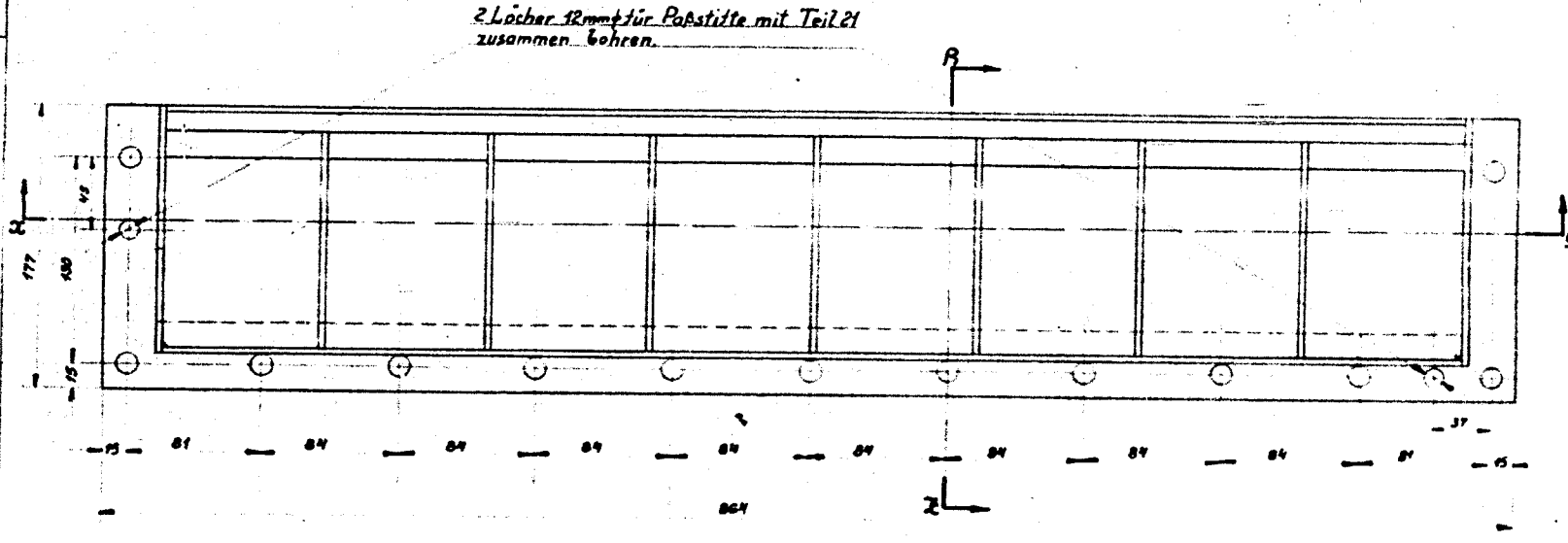
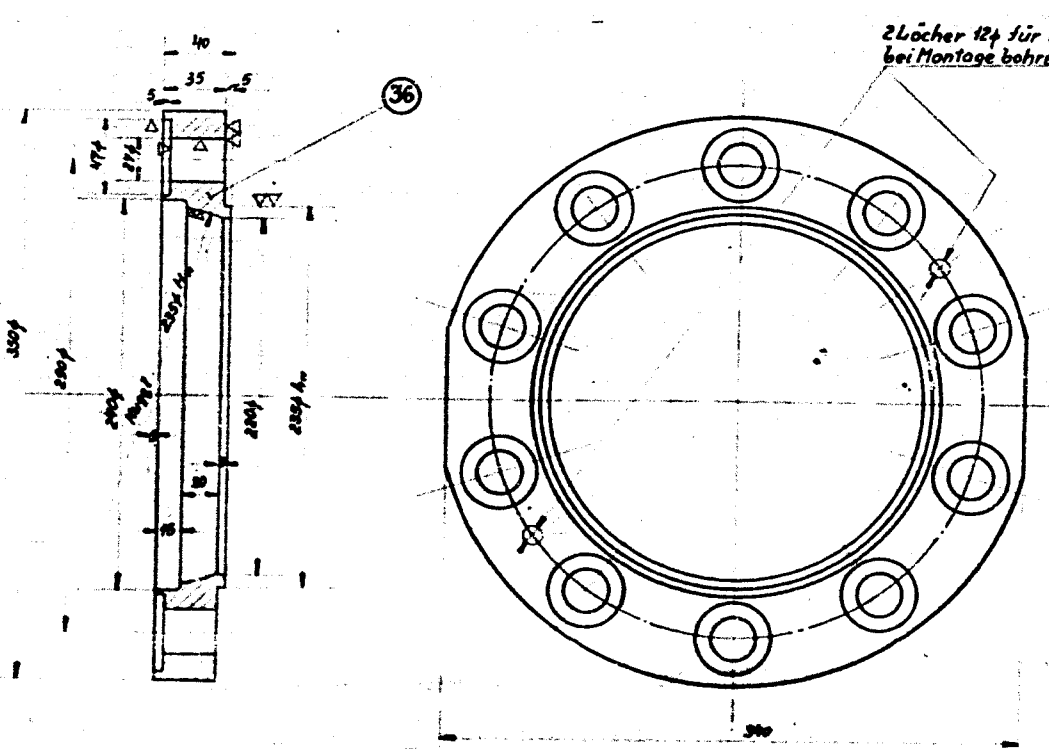
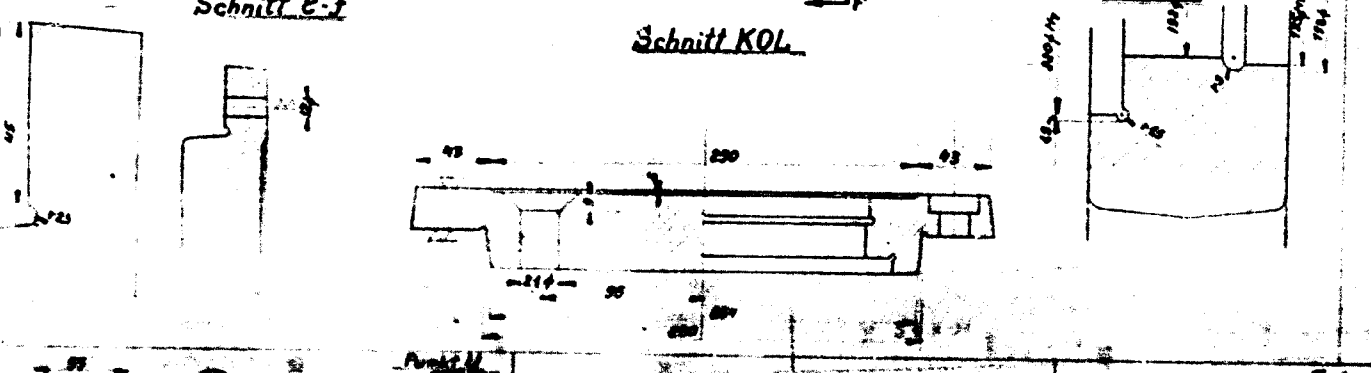
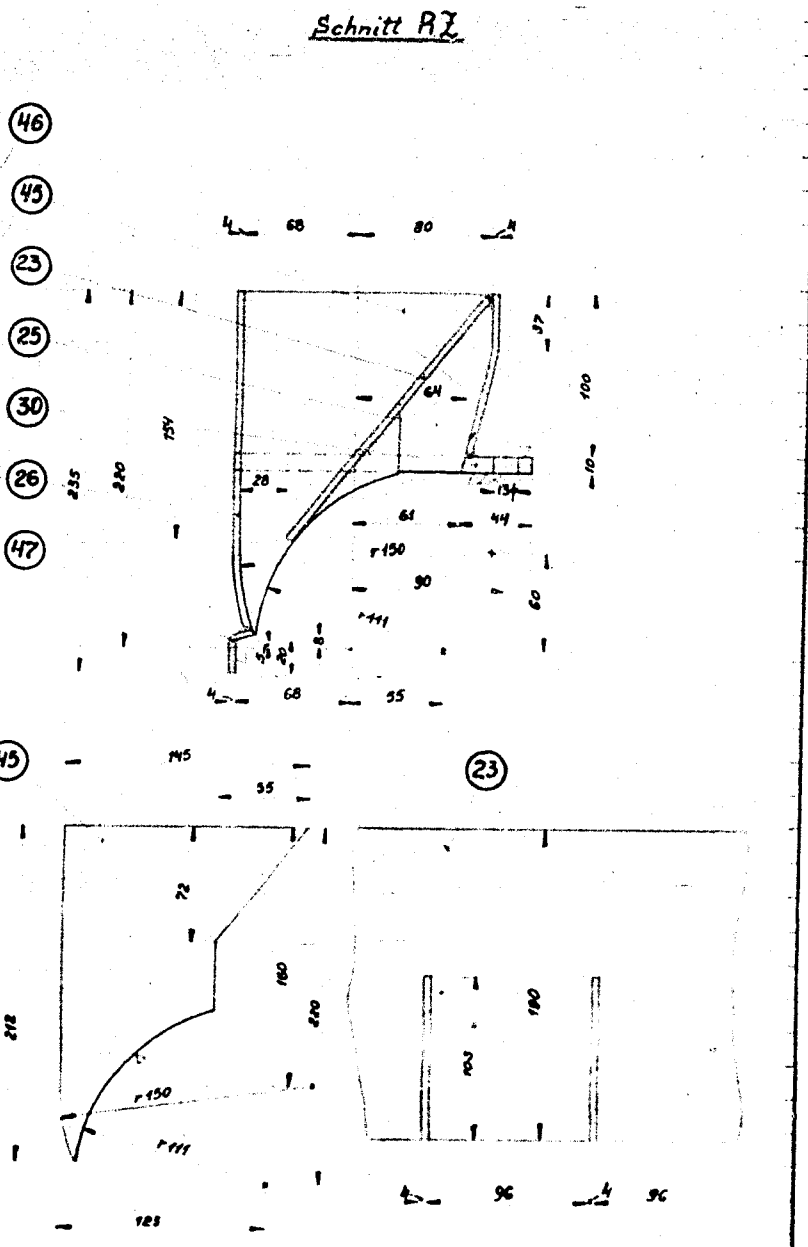
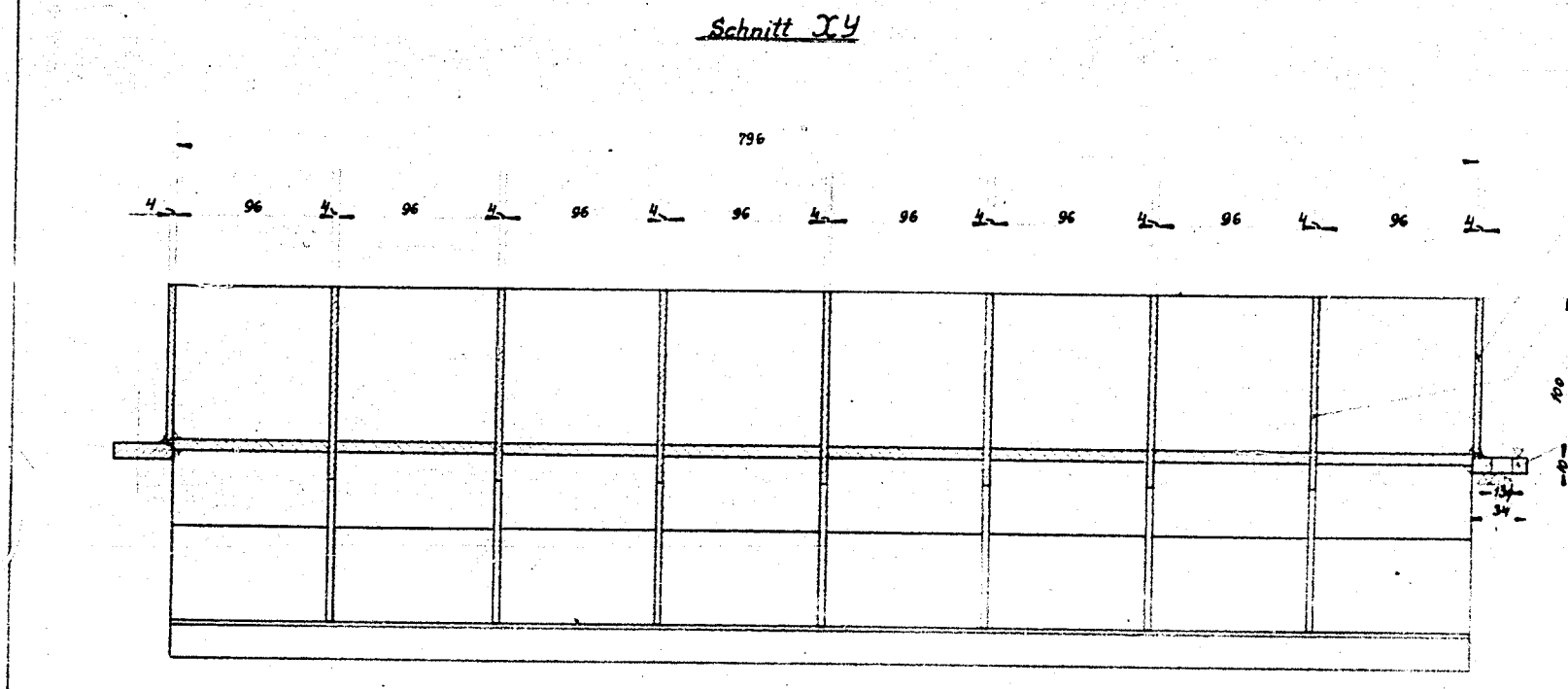
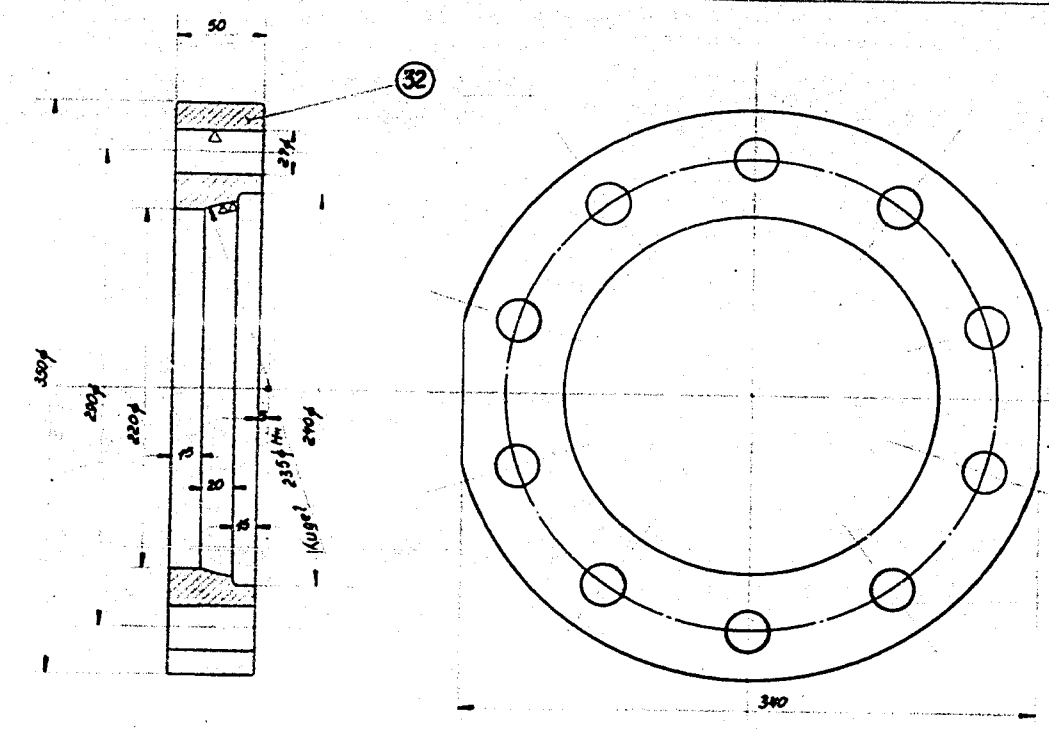
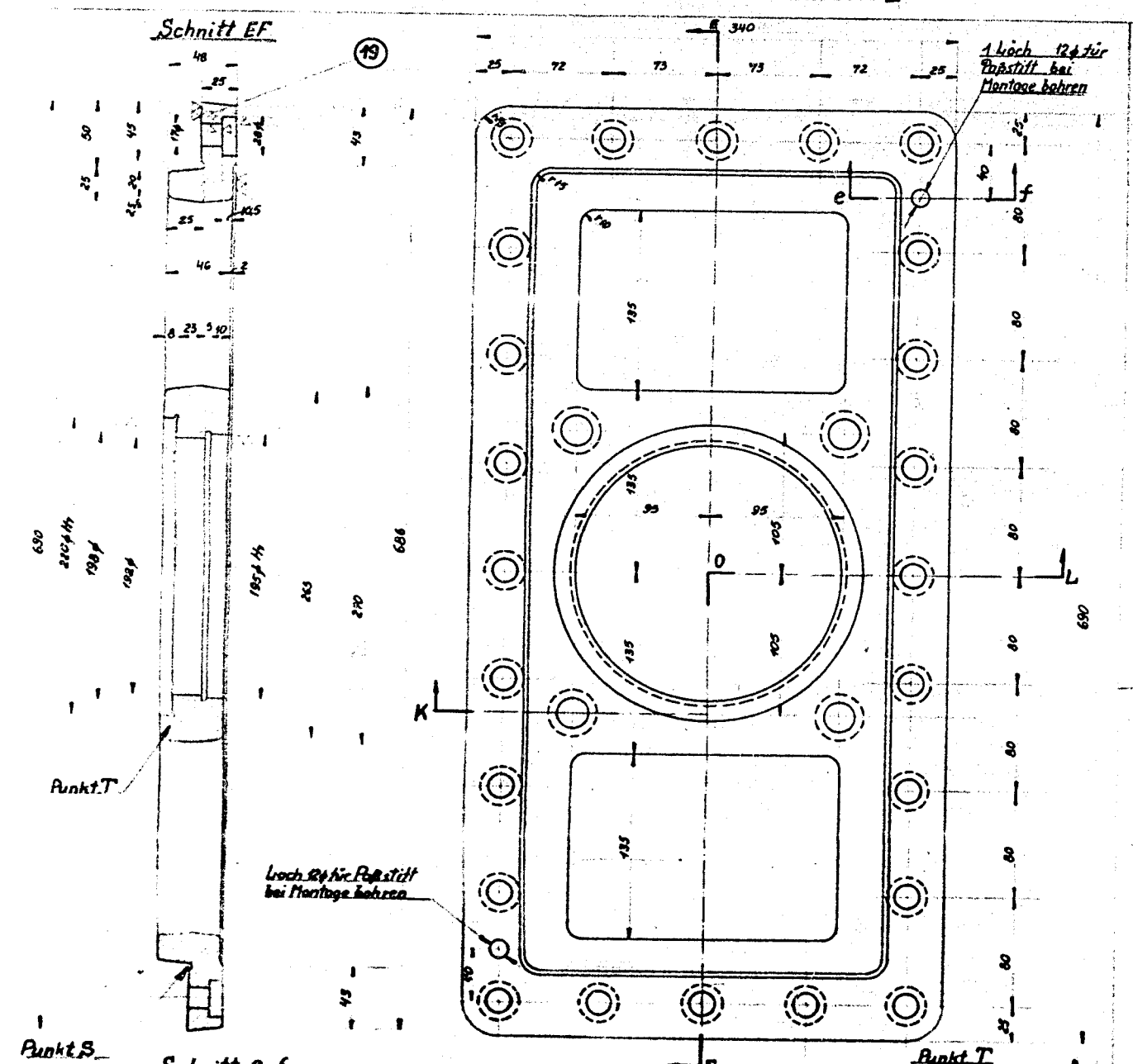
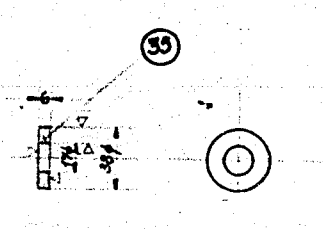
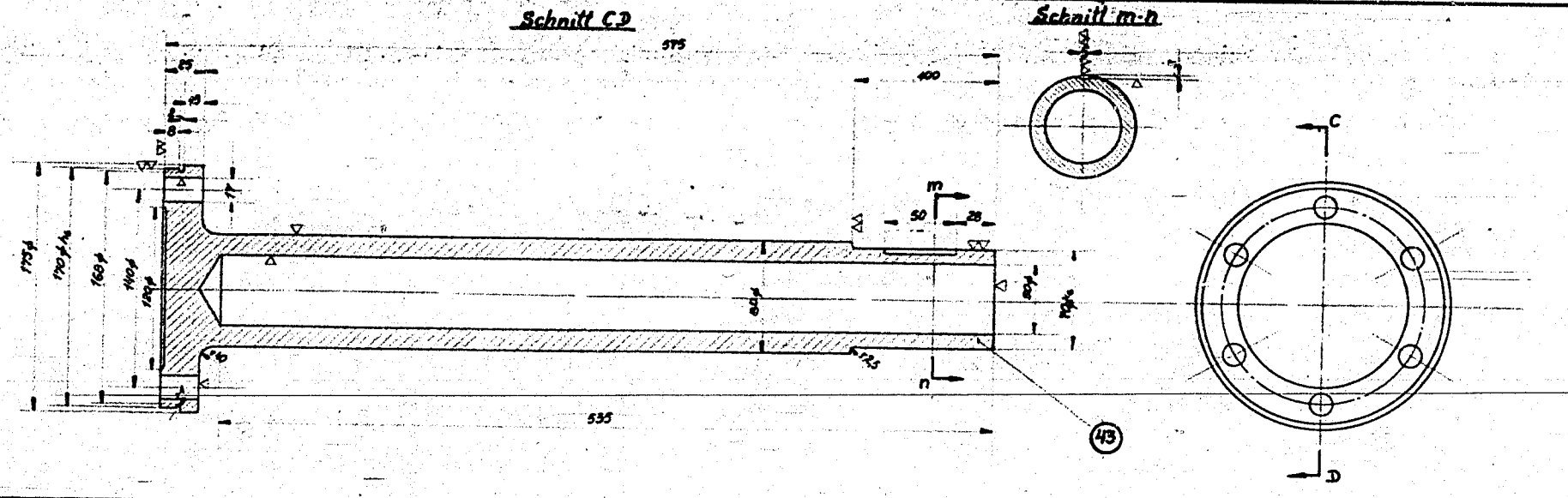
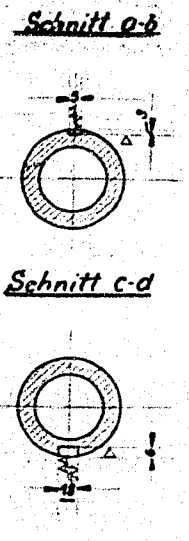
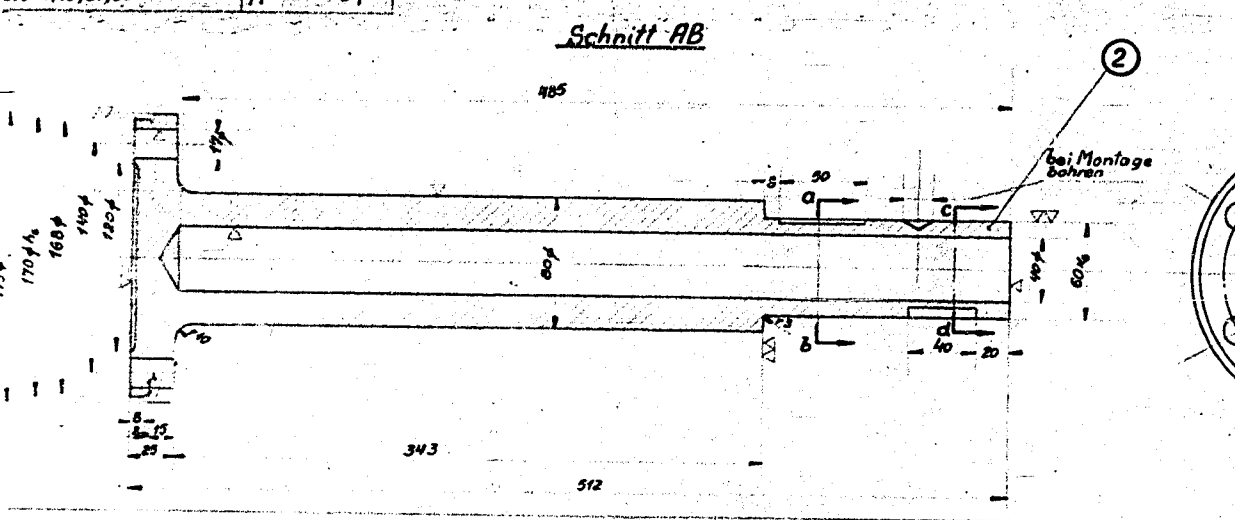
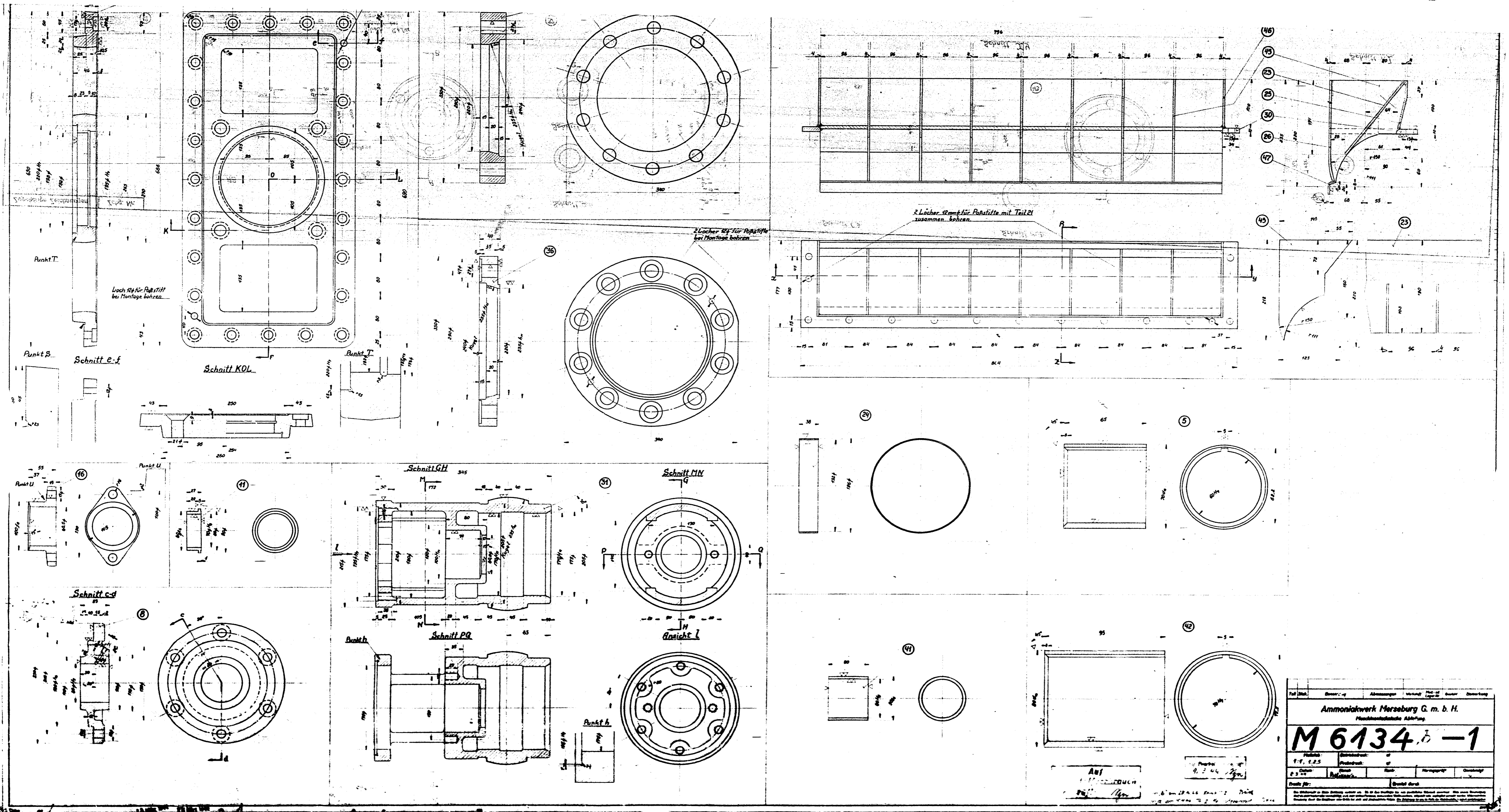


Zugehörige Zeichnungen
Zähl. Nr. 11 5493g - 1
Einzelteil 7.13.35/38
11



H. H. M. D. Gunderschütz
M. B. 1374



Ammoniakwerk Merseburg G. m. b. H.	
Mechanische Abteilung	
M 6134, b - 1	
Zeichner:	Gezeichnet:
Prüfer:	Geprüft:
Freigegeben:	Freigegeben:
Abgeschlossen:	Abgeschlossen:
Gezeichnet:	Gezeichnet:
Prüfer:	Prüfer:
Freigegeben:	Freigegeben:
Abgeschlossen:	Abgeschlossen:
Gezeichnet:	Gezeichnet:
Prüfer:	Prüfer:
Freigegeben:	Freigegeben:
Abgeschlossen:	Abgeschlossen:

Einzelteile zur Schleuse für Krockofen 800 mm x 600 mm
 Teil: 2, 3, 4, 5, 6, 7, 8, 9, 10, 11, 12, 13, 14, 15, 16, 17, 18, 19, 20, 21, 22, 23, 24, 25, 26, 27, 28, 29, 30, 31, 32, 33, 34, 35, 36, 37, 38, 39, 40, 41, 42, 43, 44, 45, 46, 47