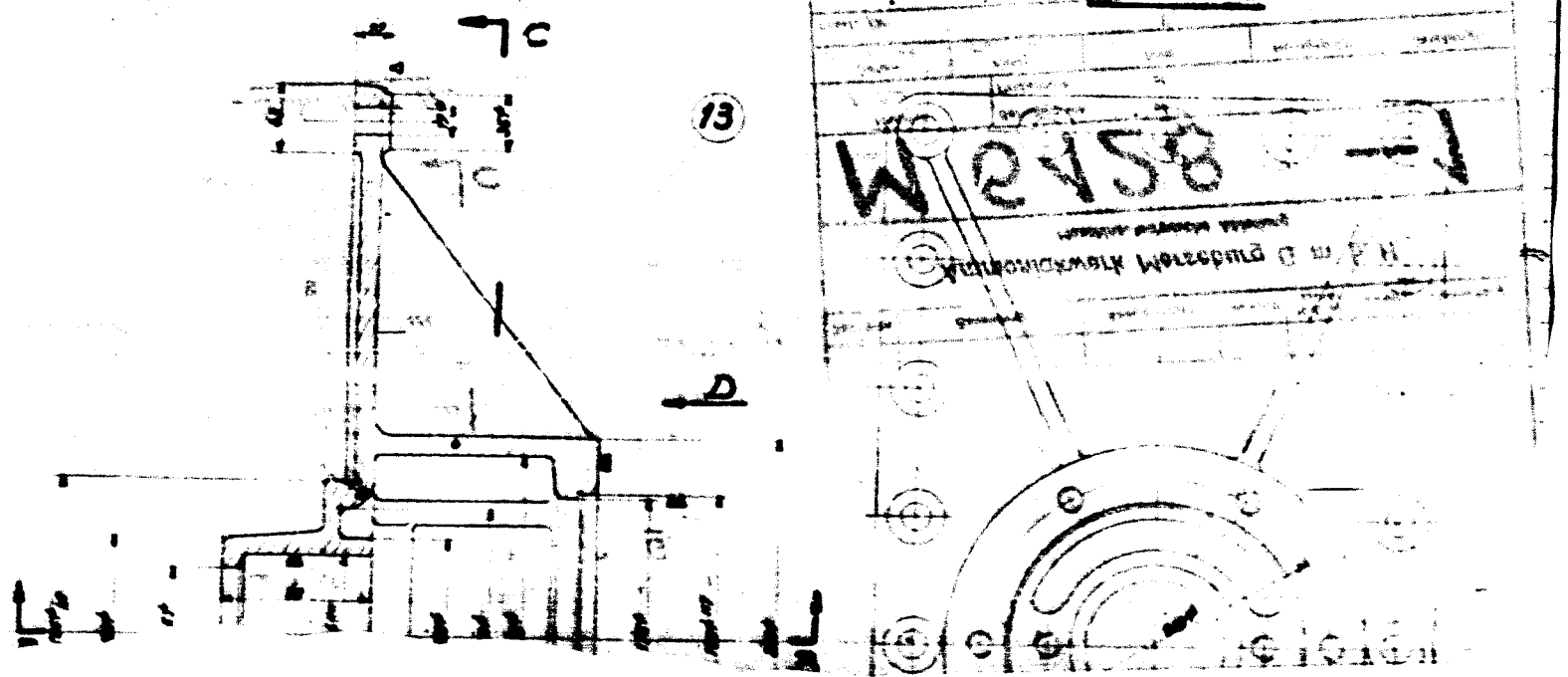
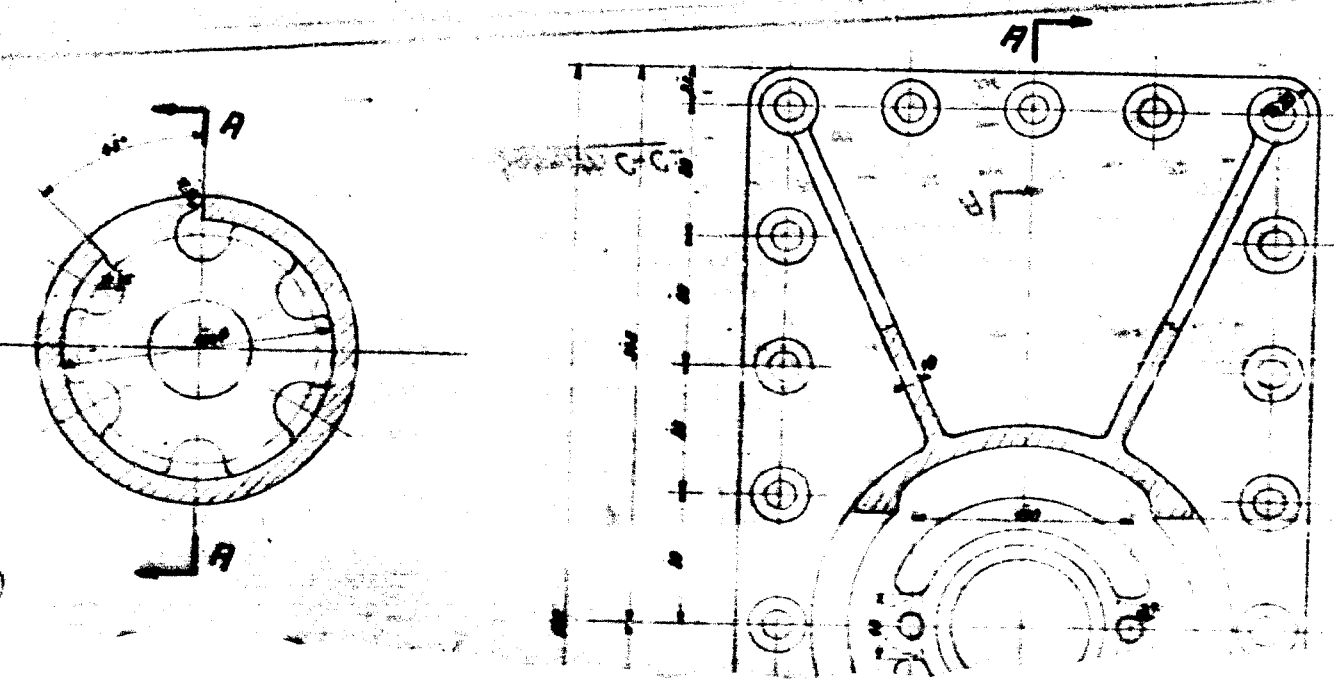
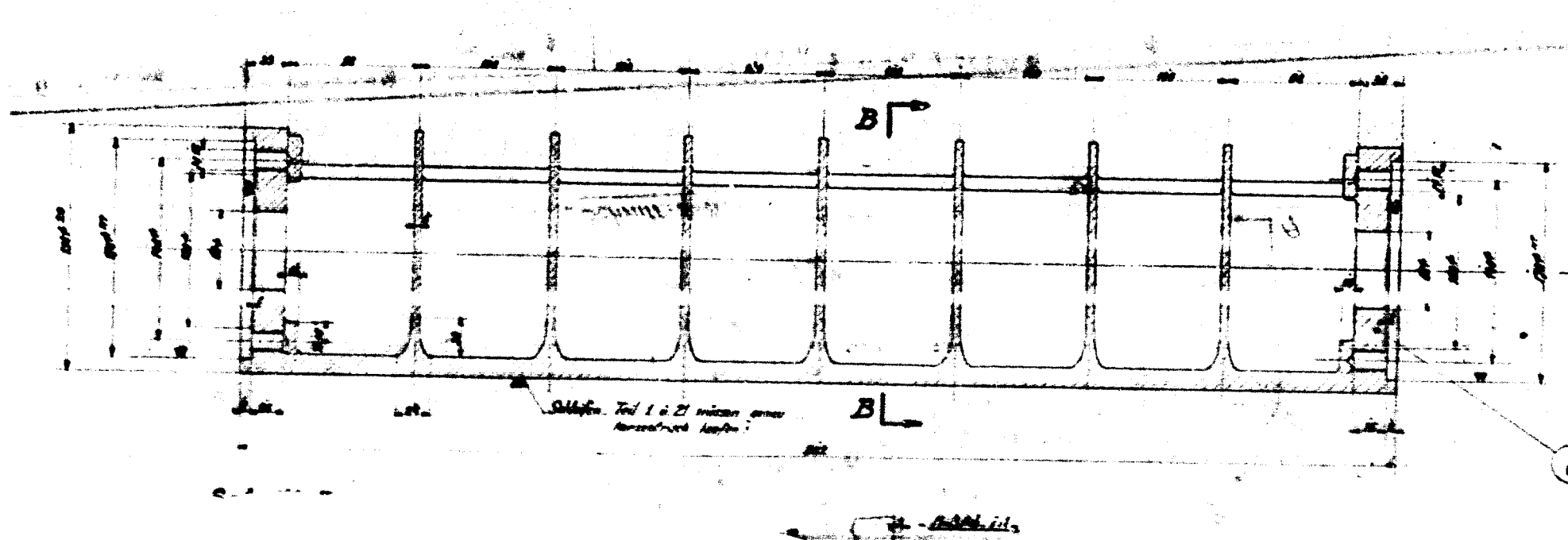
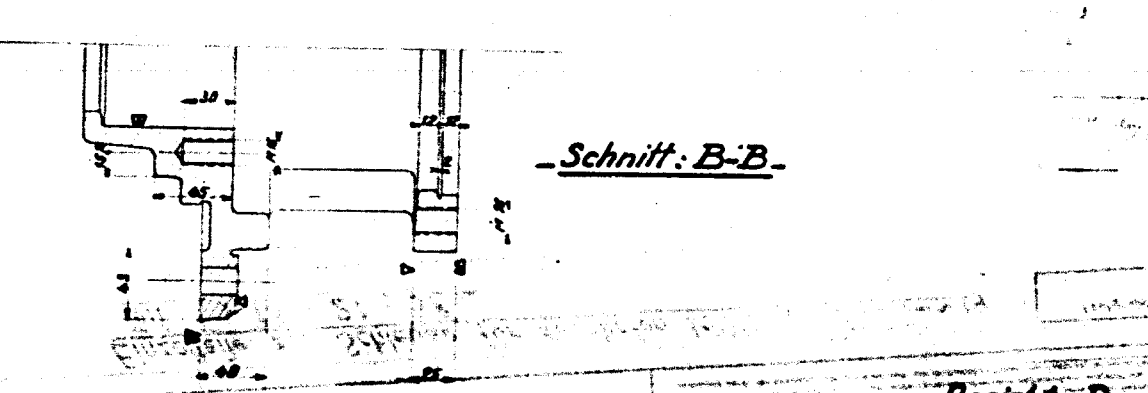
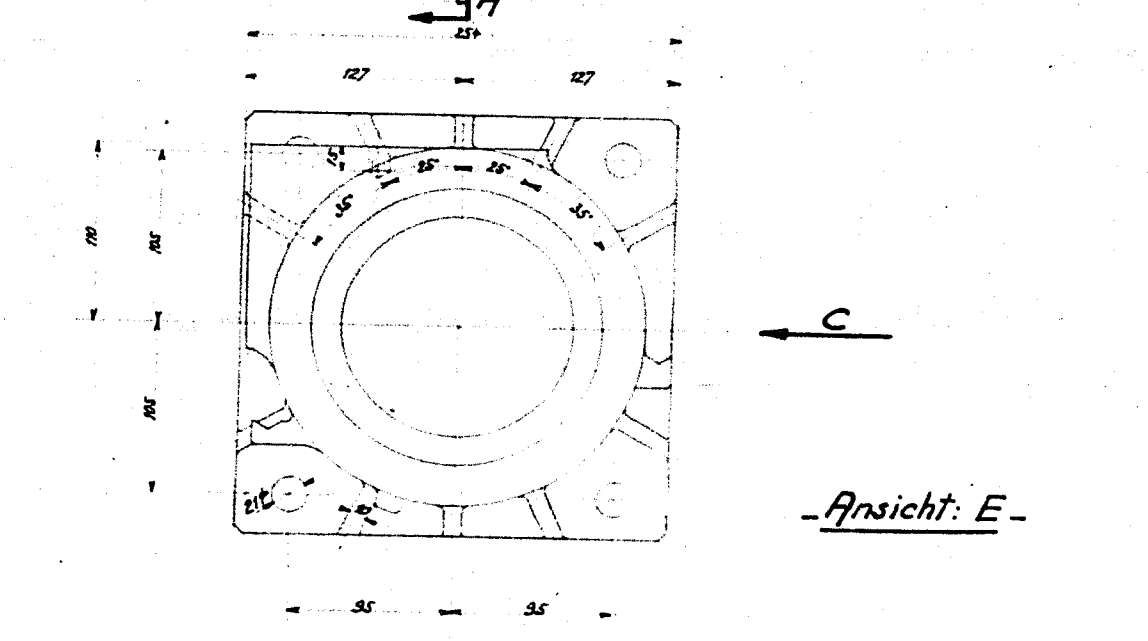
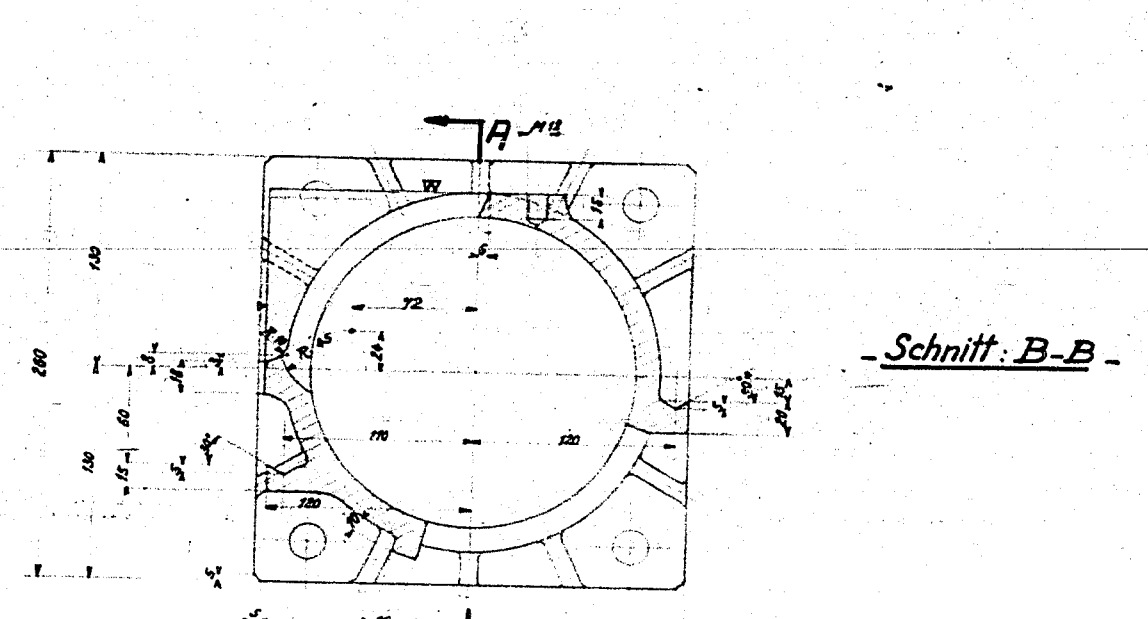
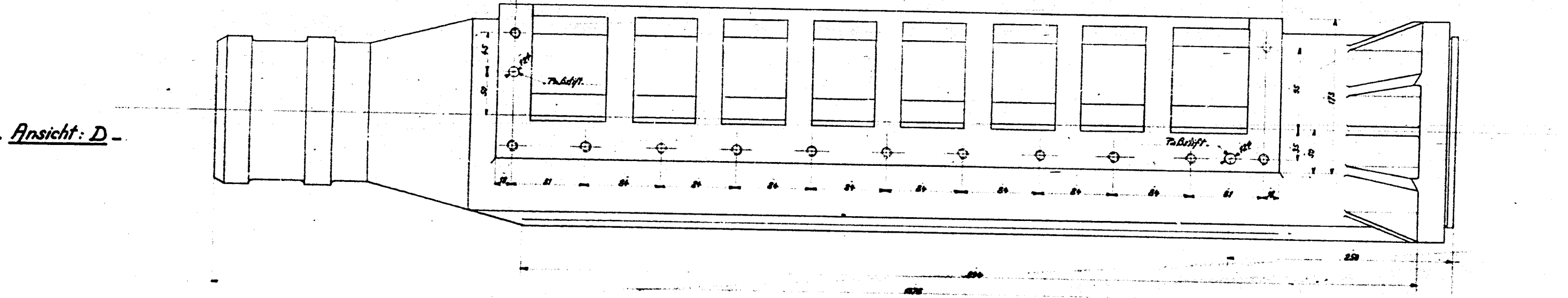
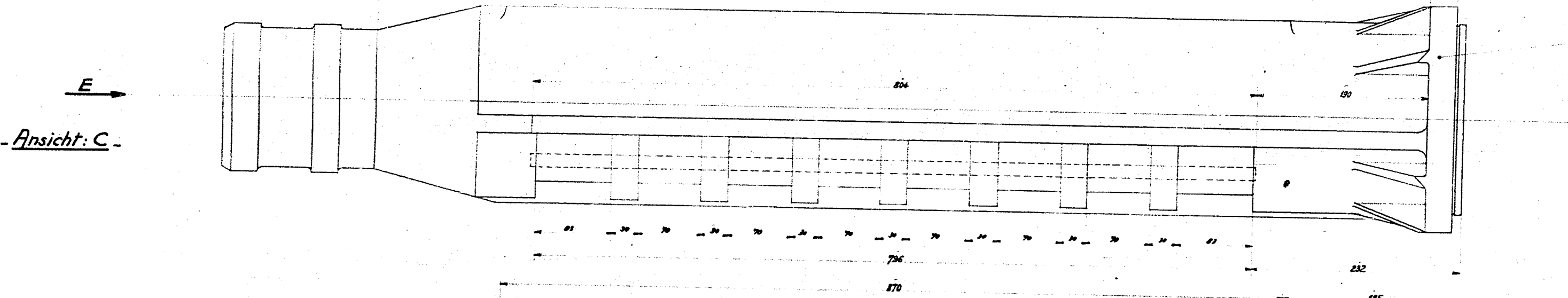
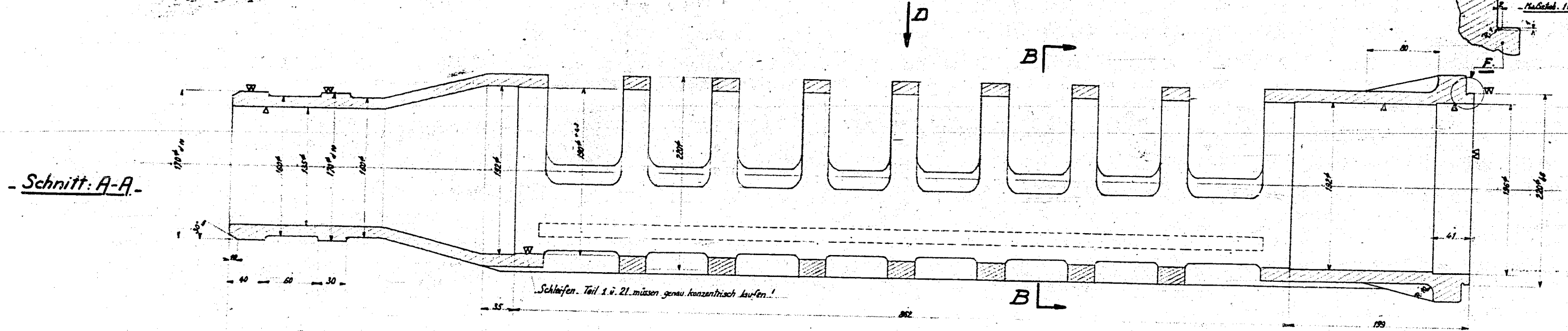
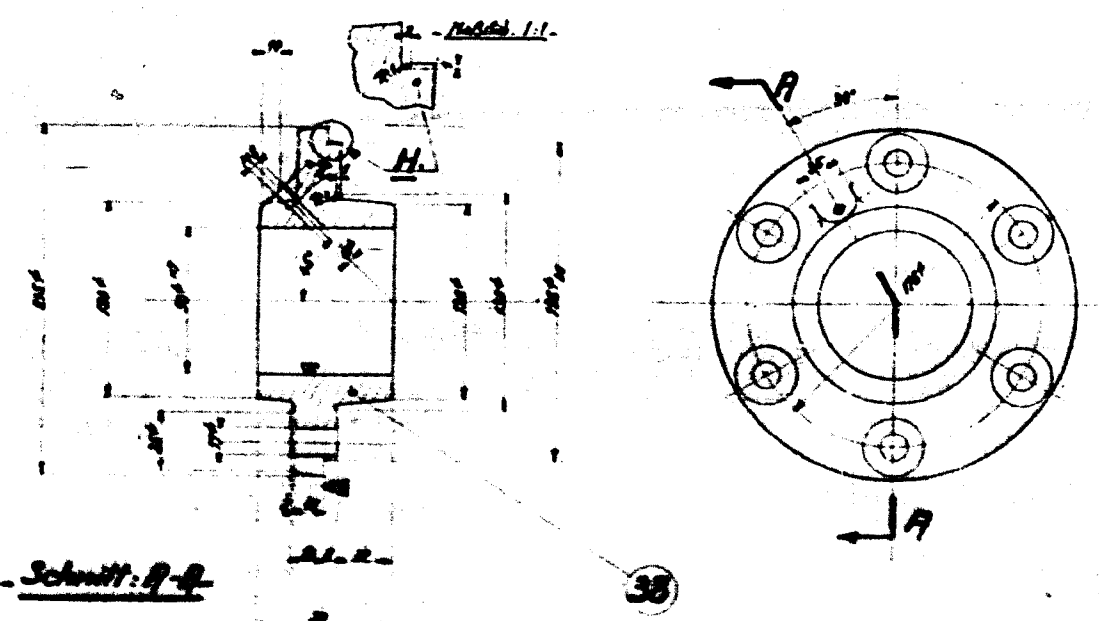
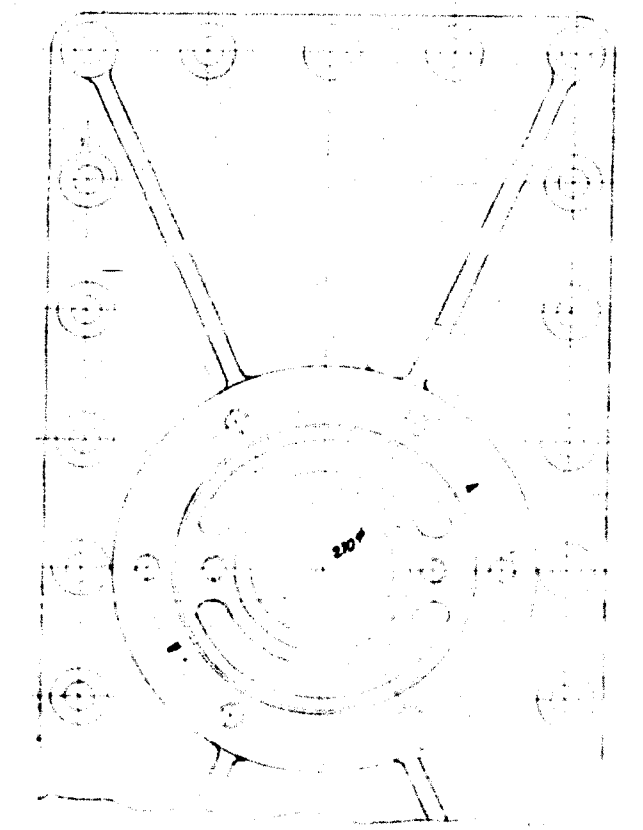
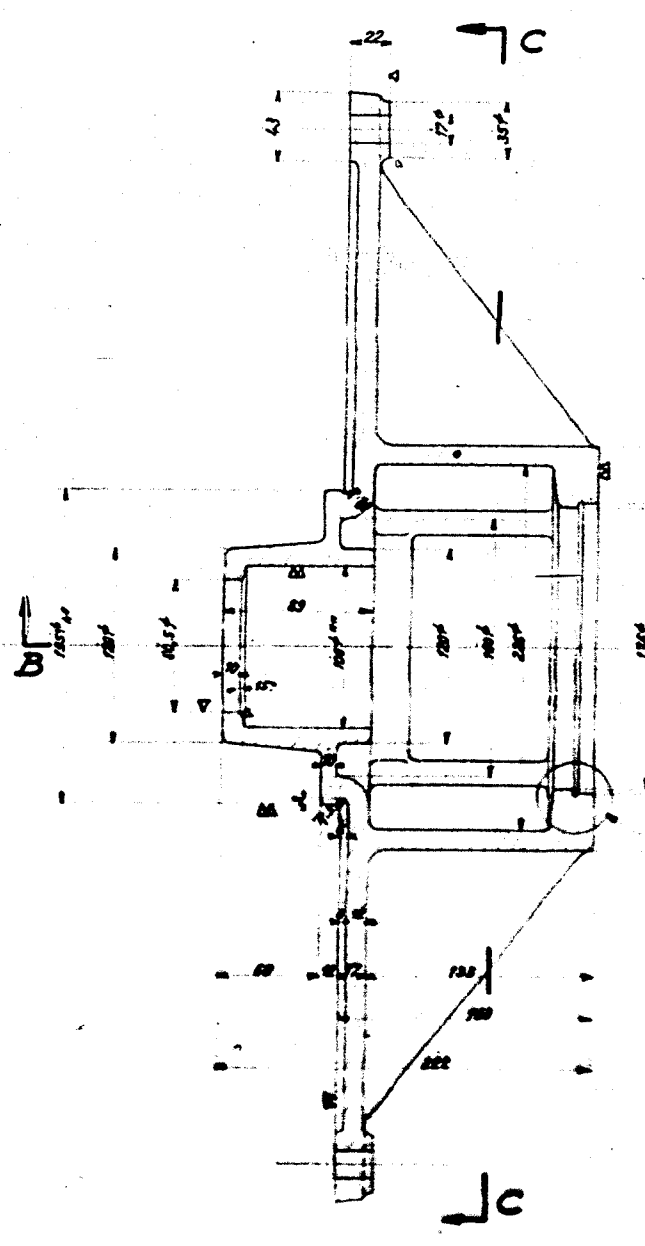
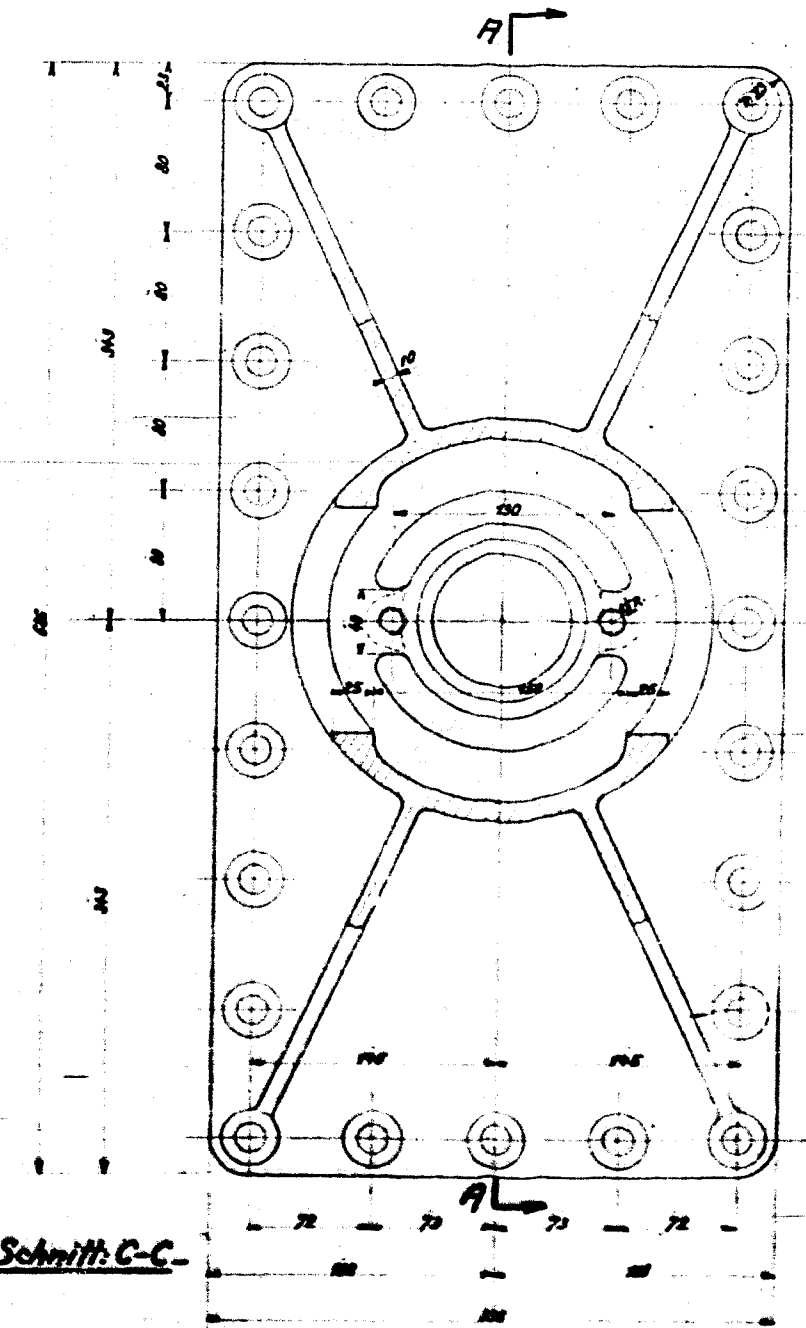
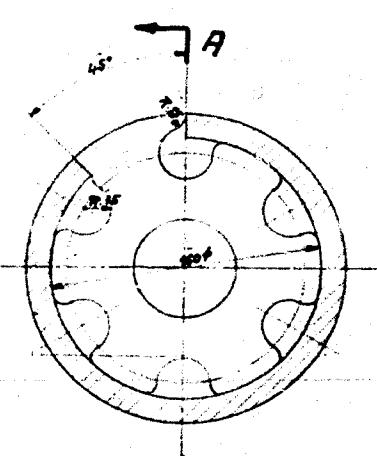
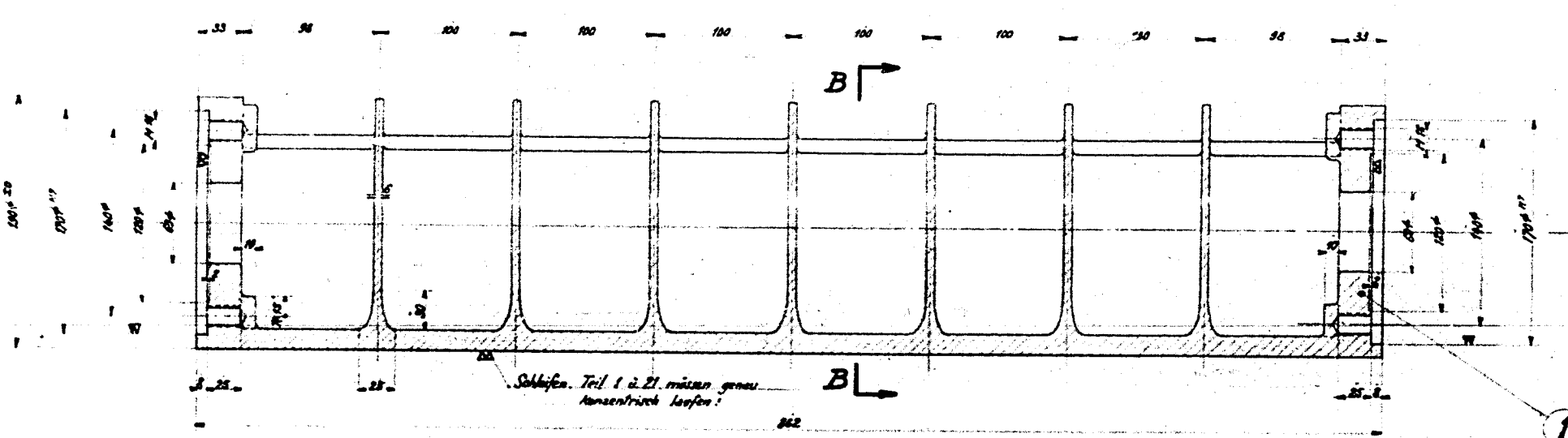
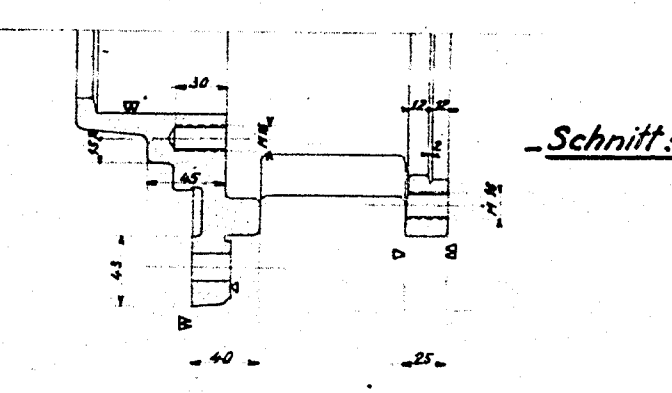
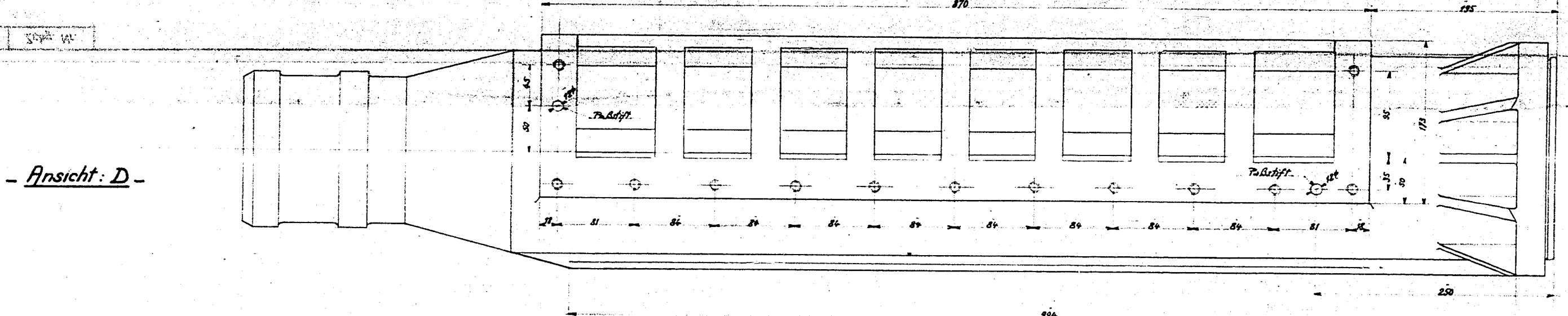
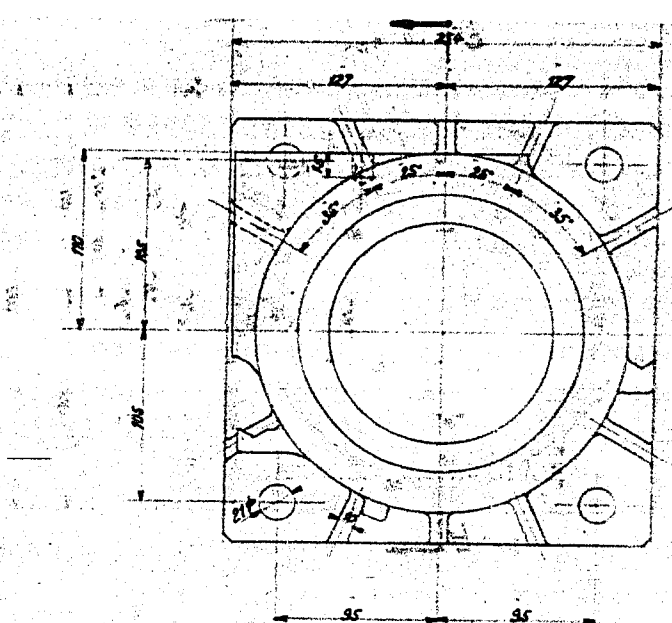
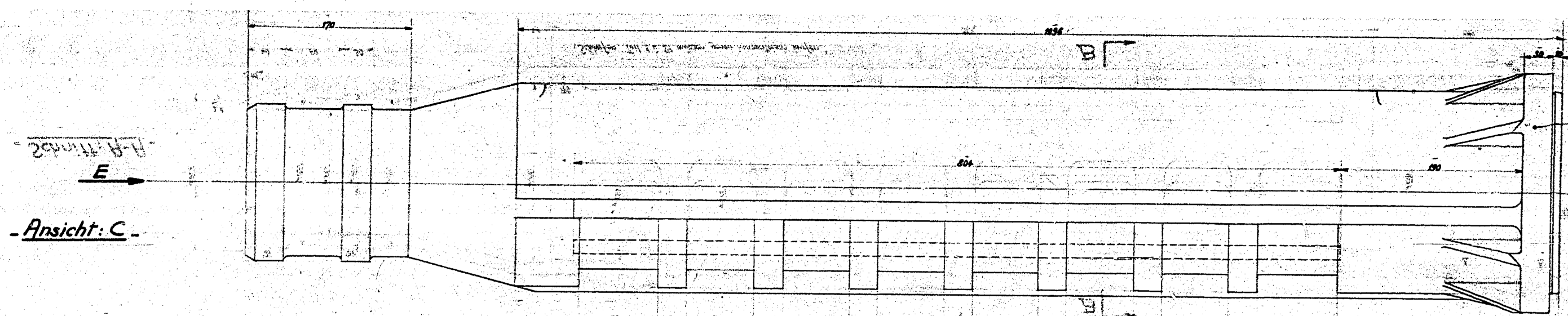


Zugehörige Zeichnungen	Zahl. Nr.
Zusammenstellung	A 5495-1
Einzelteil	Teil 1, 2, 3, 4, 5, 6, 7, 8, 9, 10, 11, 12, 13, 14, 15, 16, 17, 18, 19, 20, 21, 22, 23, 24, 25, 26, 27, 28, 29, 30, 31, 32, 33, 34, 35, 36, 37, 38, 39, 40, 41, 42, 43, 44, 45, 46, 47, 48, 49, 50, 51, 52, 53, 54, 55, 56, 57, 58, 59, 60, 61, 62, 63, 64, 65, 66, 67, 68, 69, 70, 71, 72, 73, 74, 75, 76, 77, 78, 79, 80, 81, 82, 83, 84, 85, 86, 87, 88, 89, 90, 91, 92, 93, 94, 95, 96, 97, 98, 99, 100



W 2458 - 1
 H. J. B. Gussstahlwerk
 Krefeld



Teil-Nr.	Benennung	Abmessungen	Material	Stand.	Gezeichnet	Geprüft
	Ammoniakwerk Merseburg G. m. b. H.					
	Maschinenbauliche Abteilung					
	M 6128 a - 1					
Maßstab	1:2,5	Zeichner	Gezeichnet	Geprüft	Freigegeben	Abgegeben
Gezeichnet	21.12.44					
Geprüft						
Freigegeben						
Abgegeben						

Eingetragene Pat. Schüsse für Geschosse 190% + 800 Zm. 19.1.19. 21.12.44