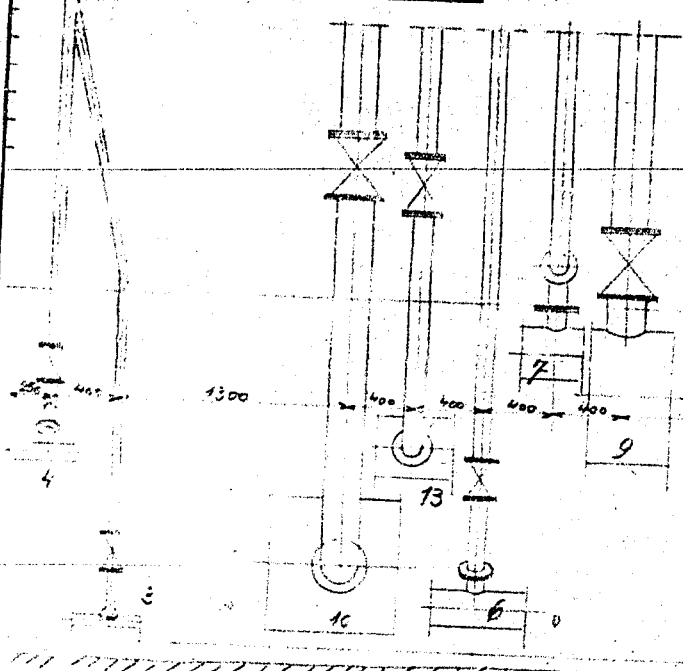


Zugehörige Zeichnungen Zehg. Nr.



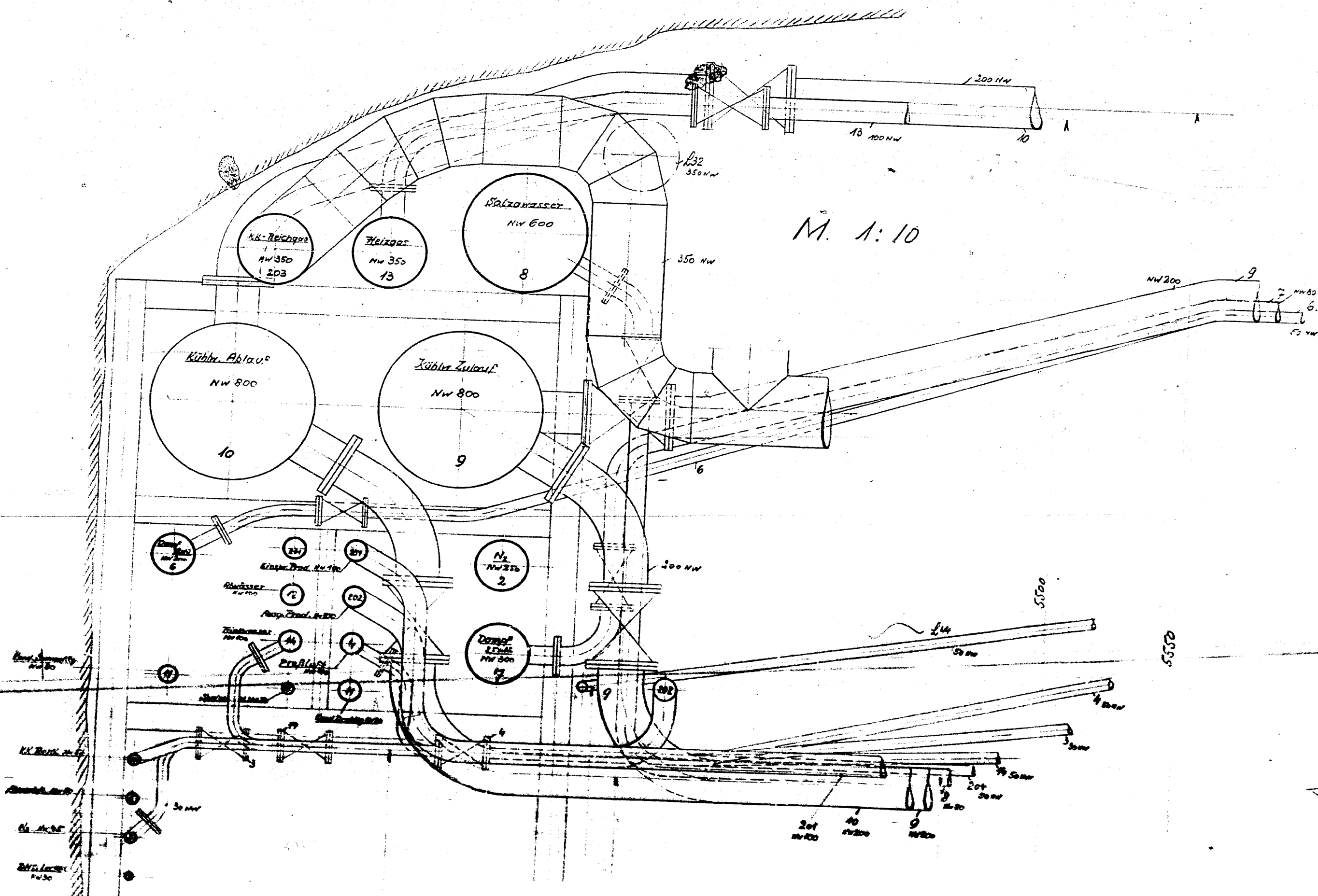
M. 1:25

Reinigungs- u. Hochdruck-Apparate

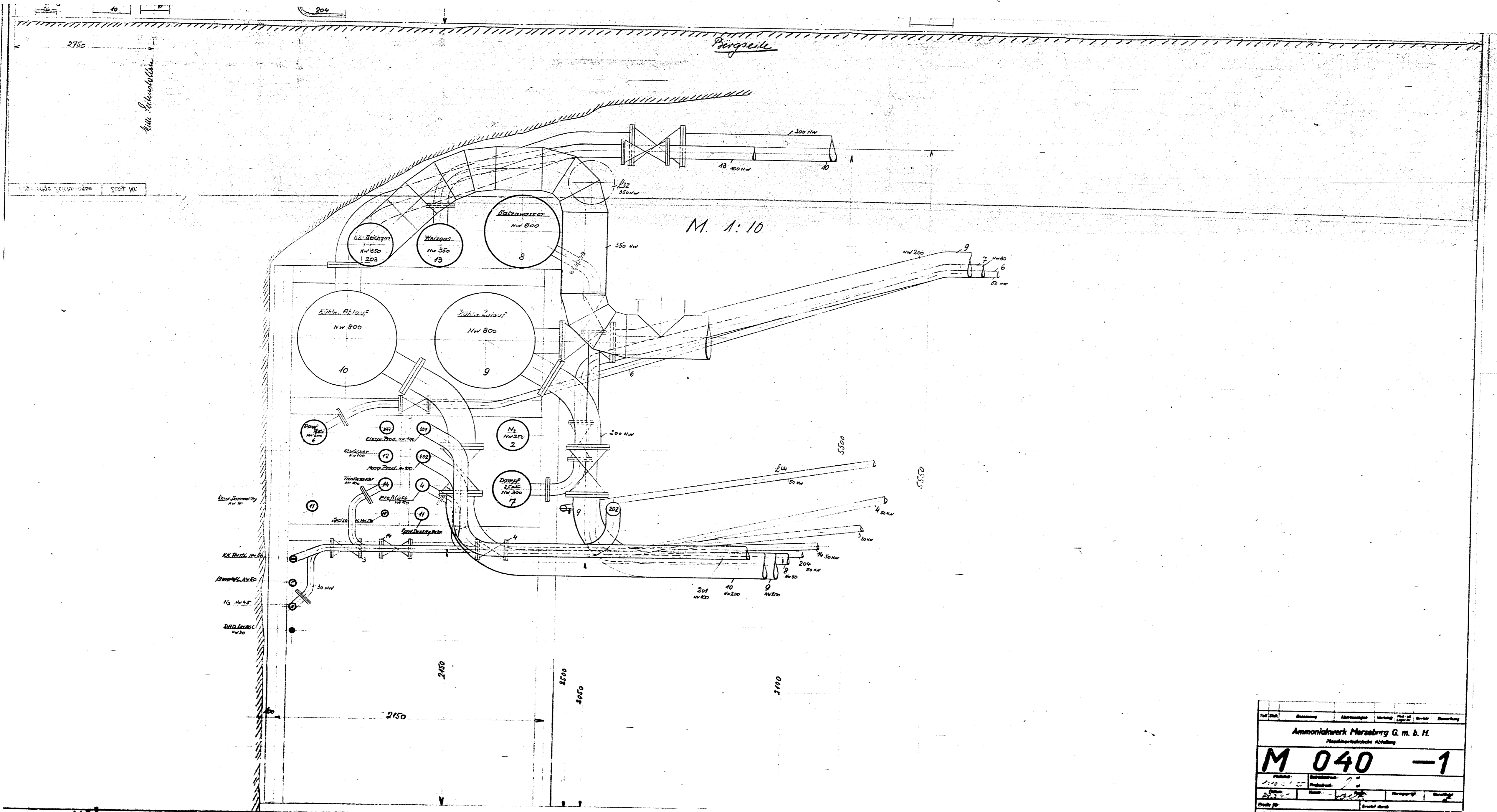
Pumpen

mit Rohrleitungen

M. 1:10



Technical drawing title block containing project information, drawing number, and scale. The drawing number 'W 040' is written in large, bold letters.



Kh. Anlage

Titel	Gezeichnet	Abgezeichnet	Überprüft	Freigegeben	Gezeichnet
Ammoniakwerk Marseberg G. m. b. H.					
Neubauwerkstätte Abteilung					
M 040 -1					
Plan	1:10	Blatt	1	Gezeichnet	
Gezeichnet		Überprüft		Freigegeben	
<small> Die Abmessungen sind in Millimetern anzunehmen. Die Abstände sind in Metern anzunehmen. Die Abstände sind in Metern anzunehmen. Die Abstände sind in Metern anzunehmen. </small>					

Instruktion...
 ...