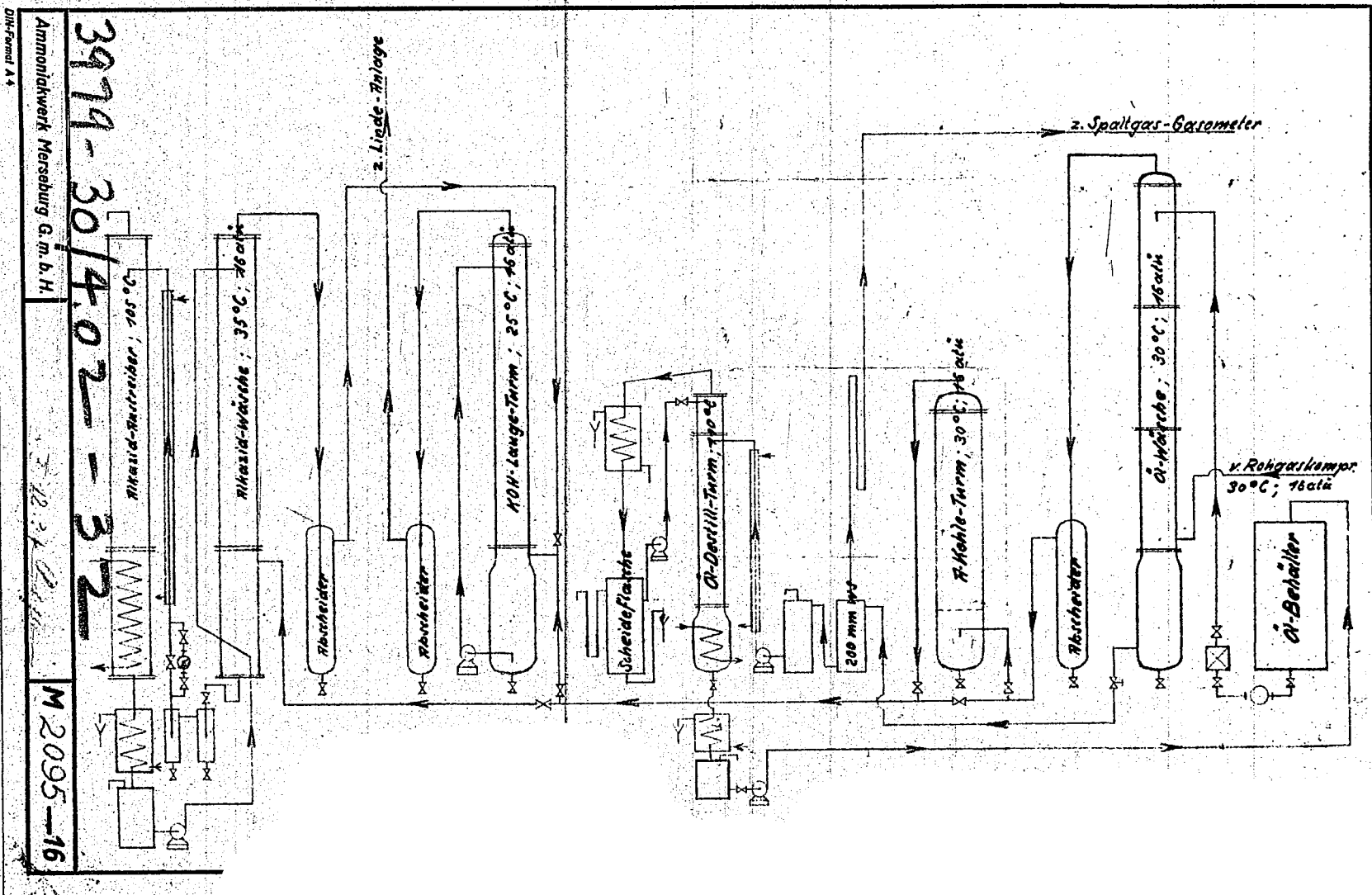


000979



3979-30/402-32

M 2095-16

Ammoniakwerk Neresburg G. m. b. H.

DIN-Format A 4

*Handwritten notes:*  
 Methan-Werksbau / Schematische Darstellung für Rohgas am Löhne-Haus Nr. 125c  
 Plus Sheet - Darstellung  
 A. Rudolf Grosslberg, Neresburg  
 039  
 This picture has been changed since  
 Dec 1937  
 8/24/45

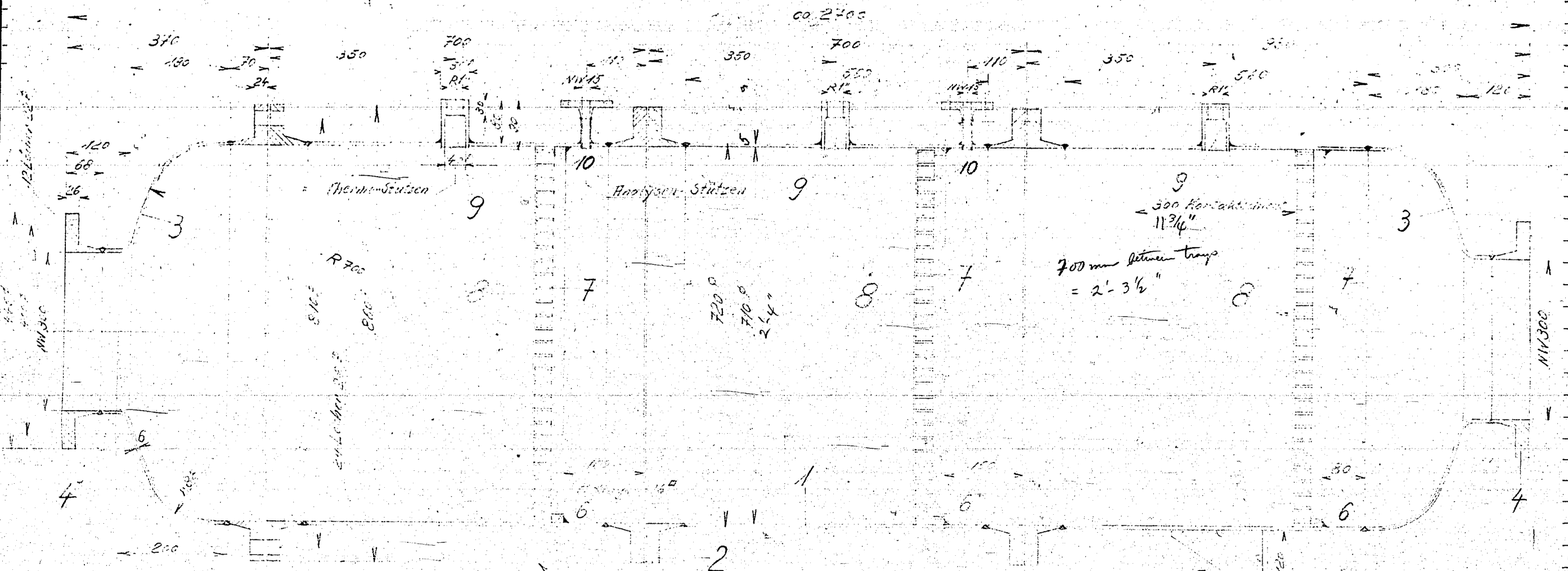
Zugehörige Zeichnungen Zchg. Nr.

10.2 Stützen mit Lagerschalen ND 1 1253 A

1-3 Thermosäulen R1. 700 St 00  
 8-3 Sanktionen 700 St 00  
 7-3 Roste 700 St 00

Große Höhe

2100 T<sub>6</sub>T 6'-10 7/8"  
 ca. 2200



3979-30/4.02  
 32a

- 6-3 Rost 700 St 00
- 5-4 Sanktionen R1. 700 St 00
- 4-2 Sanktionen R1. 700 St 00
- 3-2 Ellipsenbohrer 700 St 00 MI
- 2-6 Verschlussbohrer 700 St 00 ND 1 1253 A

| Teil | Stück | Benennung | Abmessungen | Werkstoff | Mod- od. Lager-Nr. | Gewicht | Bemerkung |
|------|-------|-----------|-------------|-----------|--------------------|---------|-----------|
| 1    | 3     | Roste     | 700.5.560   | MI        |                    |         |           |

Ammoniakwerk Merseburg G. m. b. H.  
 Maschinentechnische Abteilung.

**M 5104 -4**

|               |                      |                     |
|---------------|----------------------|---------------------|
| Maßstab: 1:5  | Betriebsdruck: 1 at  | Probendruck: 2 at   |
| Datum: 8.6.39 | Konstr.: [Signature] | Kontr.: [Signature] |
| Ersatz für:   |                      | Ersetzt durch:      |

Gepf. 11  
 R. B. 3. M. V. 82  
 Leuna Werke  
 Rev.-Ing.-Büro

Das Urheberrecht an dieser Zeichnung verbleibt uns. Sie ist dem Empfänger nur zum persönlichen Gebrauch anvertraut. Ohne unsere Genehmigung darf sie nicht kopiert oder vervielfältigt, auch nicht dritten Personen, insbesondere Wettbewerbern, mitgeteilt oder zugänglich gemacht werden. Widersprüchliche Benutzung durch den Empfänger oder Dritte hat zivil- und strafrechtliche Folgen. Die Zeichnung ist uns im Falle der Nichtbestellung sofort zurückzugeben.

Gasbetriebe II / Kontaktofen 720 d. x 2700 hoch zur Nachherbauung von Spalt-Gas Nachherbauung

Rech. Verord. für col. Bldgung. J. Cr. H. v.

Fachgruppe: 4500 Bau-Nr. M. 1250

Betrieb: .....

DIN-Formal A4

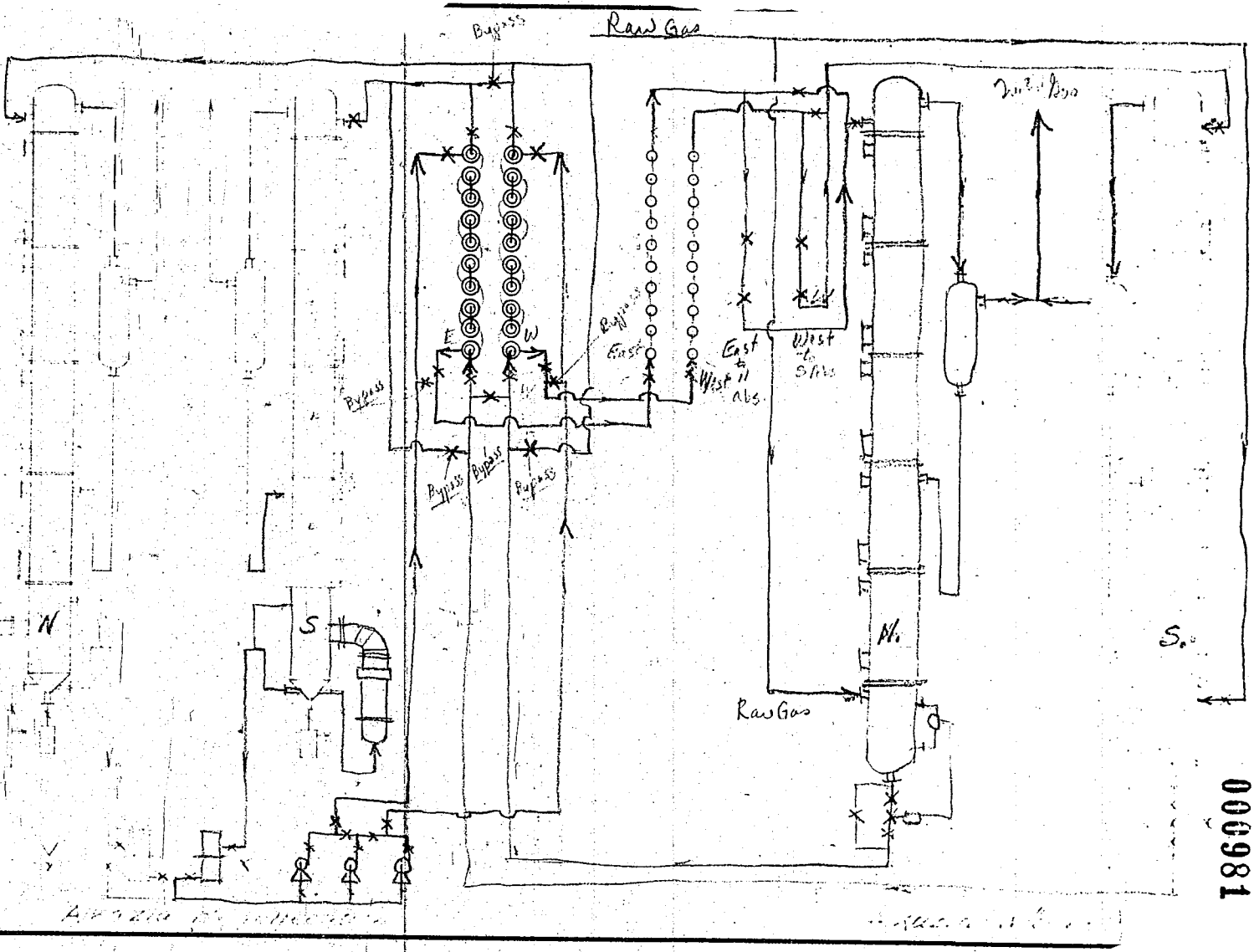
Ammoniakwerk Merseburg G.m.b.H.

3079-30 | 4.02-34

M3779-16

Handwritten notes in the bottom right of the title block.

Handwritten note: "Jaw skal Alkajid"

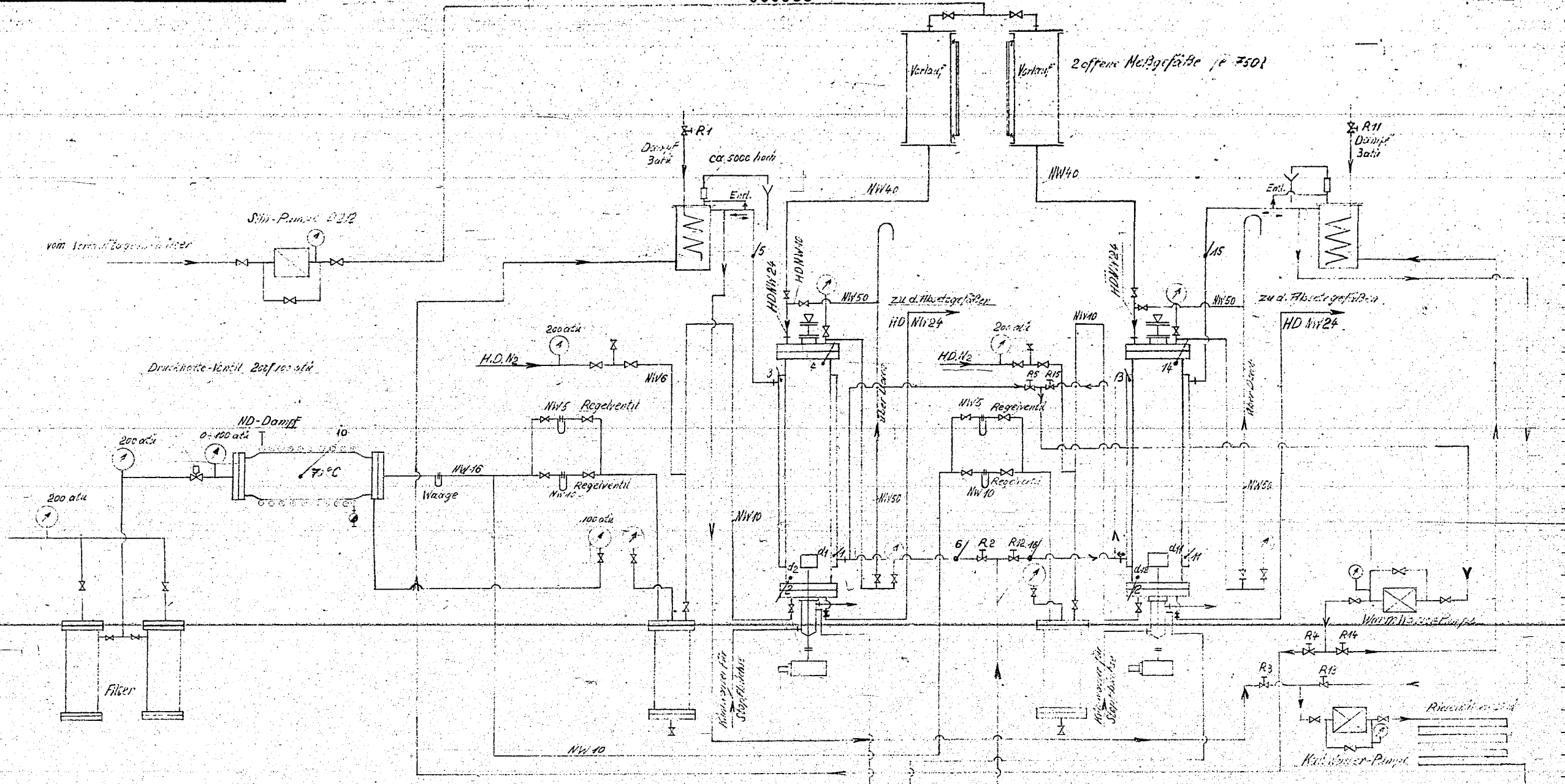


Regenerators

Washers

000981



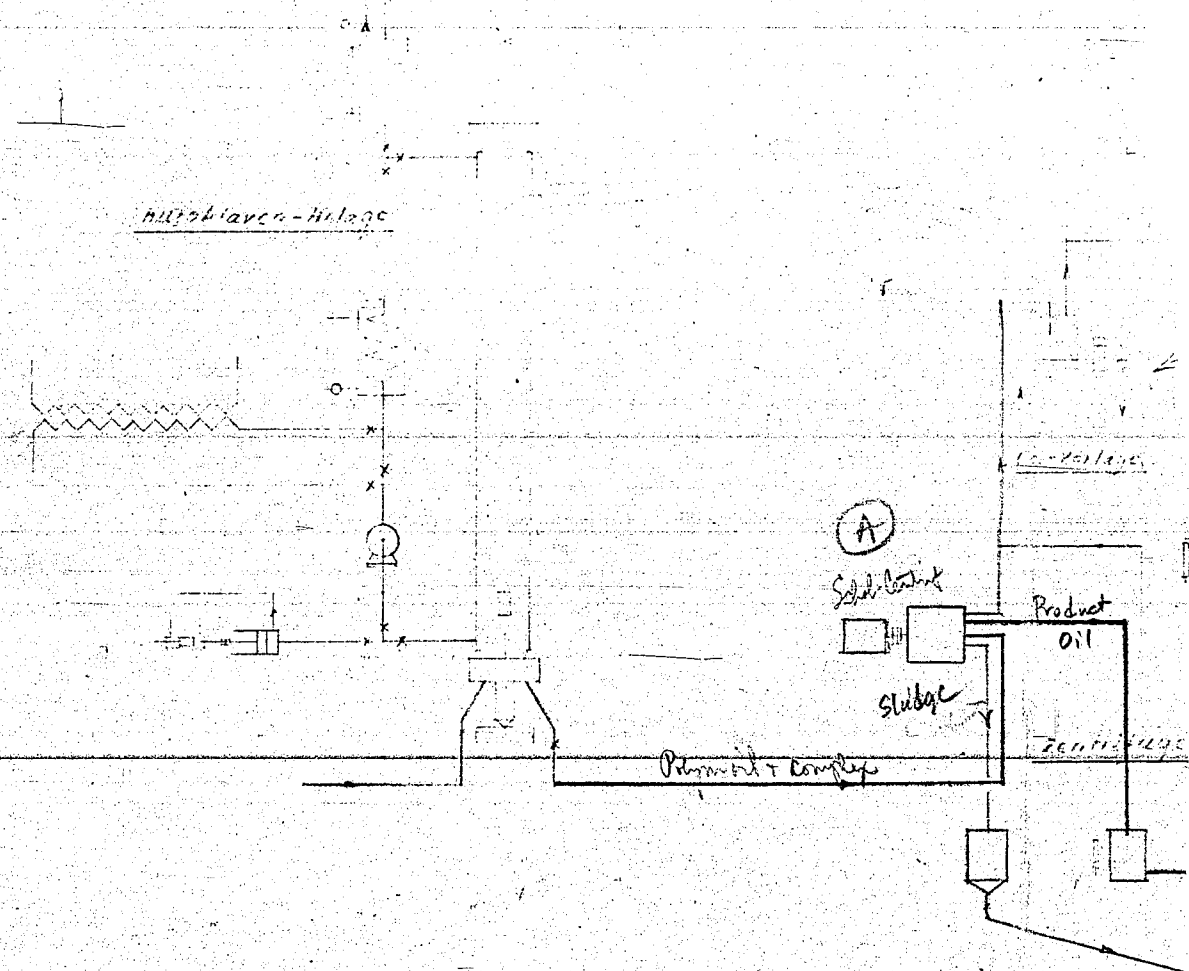


Die mit 'd' bezeichneten Nebelströme dienen zur Differenzmessung

3979  
 30/4.02  
 36  
 geändert am 17.2.37

| Teil / Stck.  | Benennung            | Abmessungen | Werkstoff     | Mod.- od. Lager-Nr. | Gewicht | Bemerkung |
|---|----------------------|-------------|---------------|---------------------|---------|-----------|
| <b>Ammoniakwerk Merseburg G. m. b. H.</b><br>Maschinentechnische Abteilung.   |                      |             |               |                     |         |           |
| <b>M 2620<sup>a</sup> - 4</b>   |                      |             |               |                     |         |           |
| Maßstab:  | Betriebsdruck: ..... | at          | Fachgruppe:   | Bau-Nr.             |         |           |
|   | Probendruck: .....   | at          |               |                     |         |           |
| Datum: 5.1.37   | Konstr.: [Signature] | Kontr.:     | Normgeprüft:  | Genehmigt:          |         |           |
| Ersatz für:   |                      |             | Ersatz durch: |                     |         |           |
| <small>Das Urheberrecht an dieser Zeichnung verbleibt bei uns. Sie ist dem Empfänger nur zum persönlichen Gebrauch anvertraut. Ohne unsere Genehmigung darf sie nicht kopiert oder veröffentlicht, noch abgedruckt werden, insbesondere Wettbewerbern, mitgeteilt oder zugänglich gemacht werden. Widerrechtliche Benutzung durch den Empfänger oder Dritte hat zivil- und strafrechtliche Folgen. Die Zeichnung ist im Falle der Nichtbestellung sofort zurückzugeben.</small> |                      |             |               |                     |         |           |

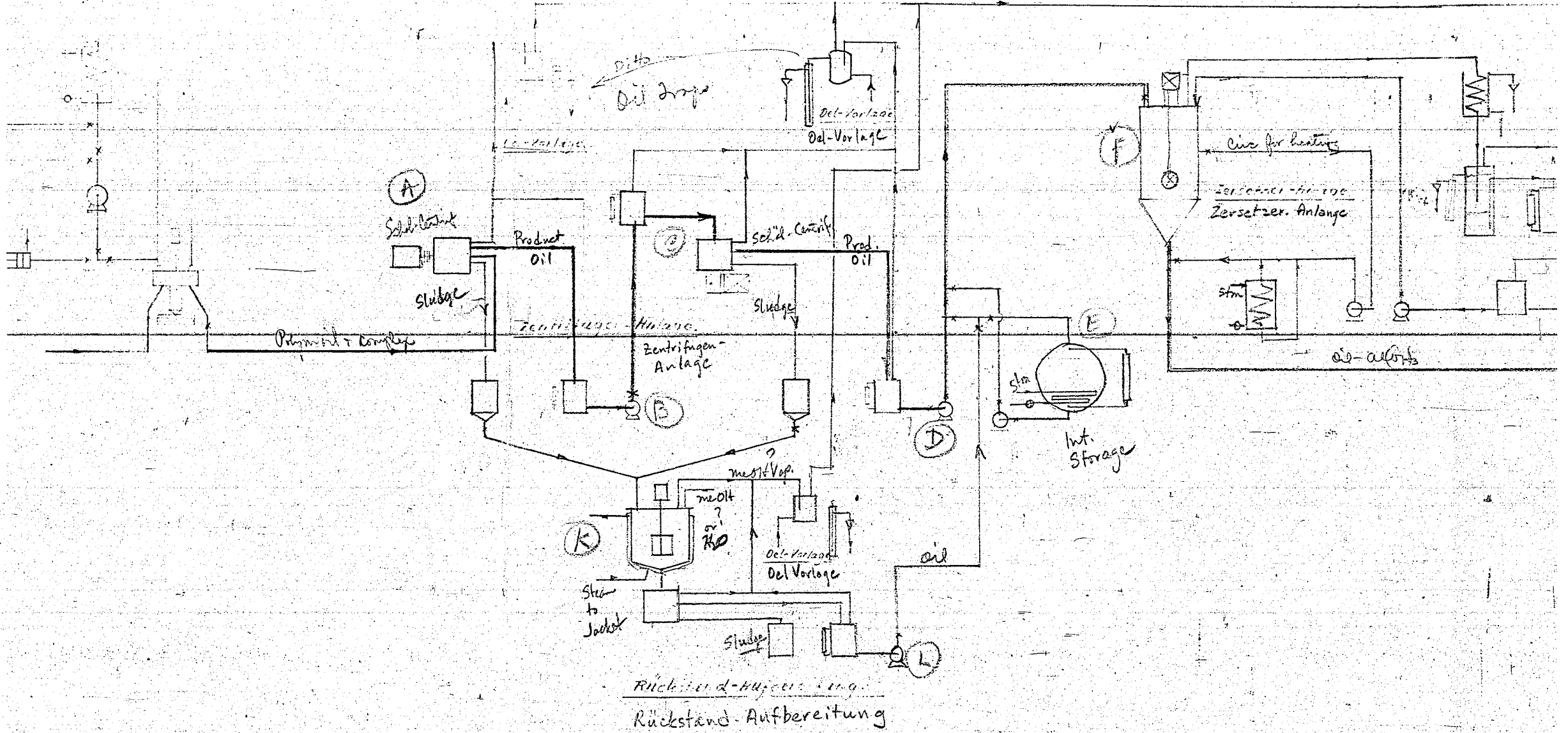
Halbblauen-Hiloge



(K)  
Steuer  
to  
Jacks

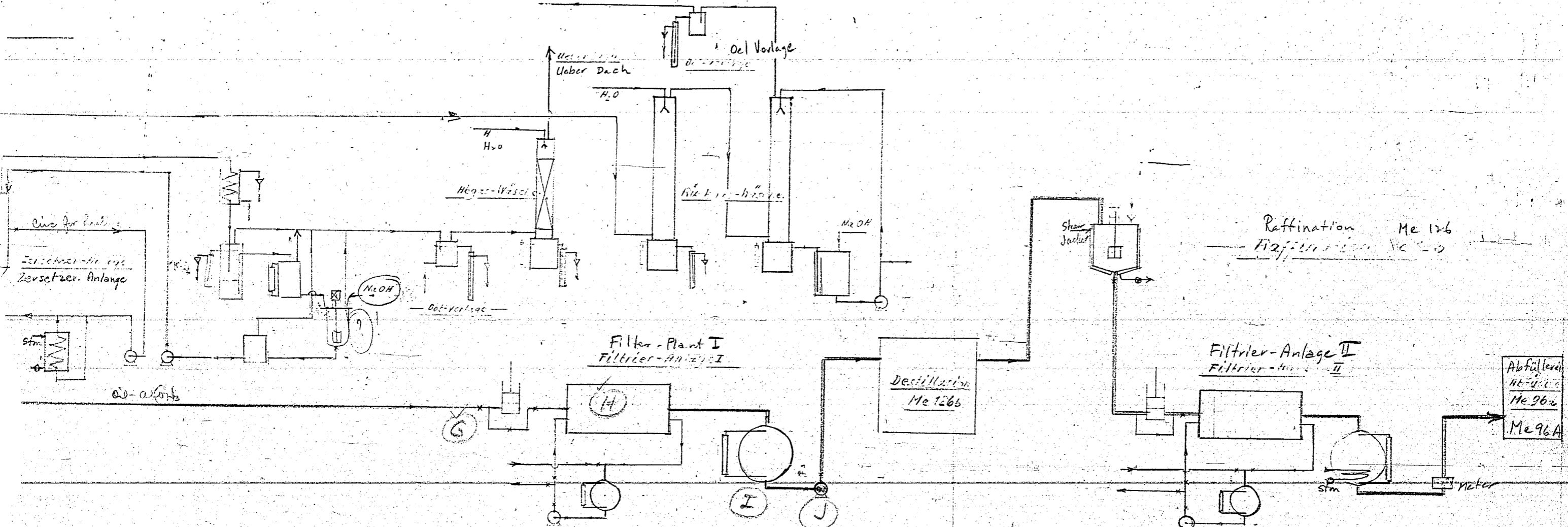
Polymerisation Me 126

von-Anlage



Rückgas nach Me 387

Kühlung nach Me 387



Raffination Me 126  
Filter-Anlage Me 127

Filter-Plant I  
Filter-Anlage I

Distillation  
Me 1266

Filter-Plant II  
Filter-Anlage II

Abfüllerei  
Me 96a  
Me 96b

3979-30/4.02

37

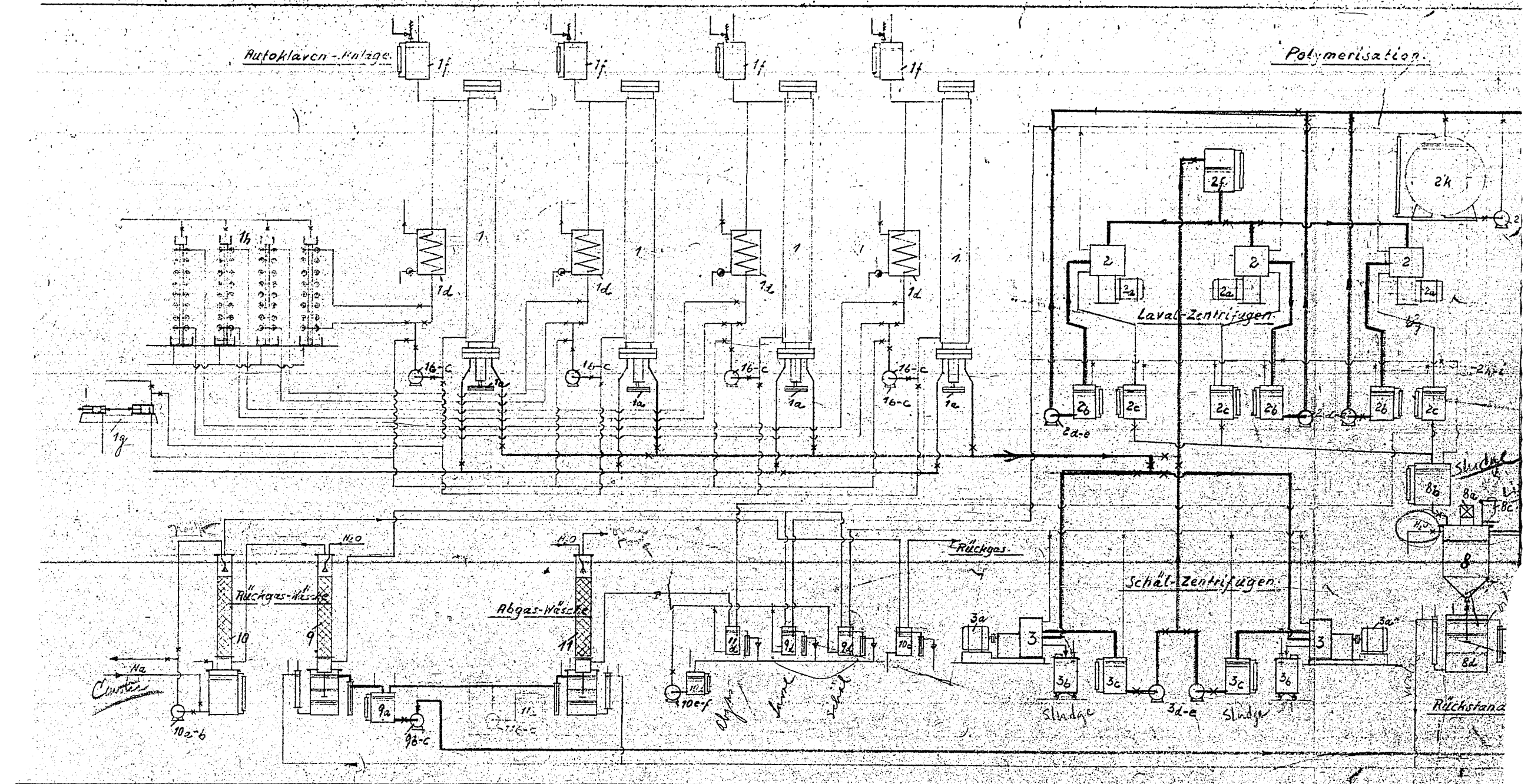
M 2424-1

-039-

Me 126

Polymerization & Distillation  
 "Zornöl" - Nov 9/38  
 Problem to ...  
 ...

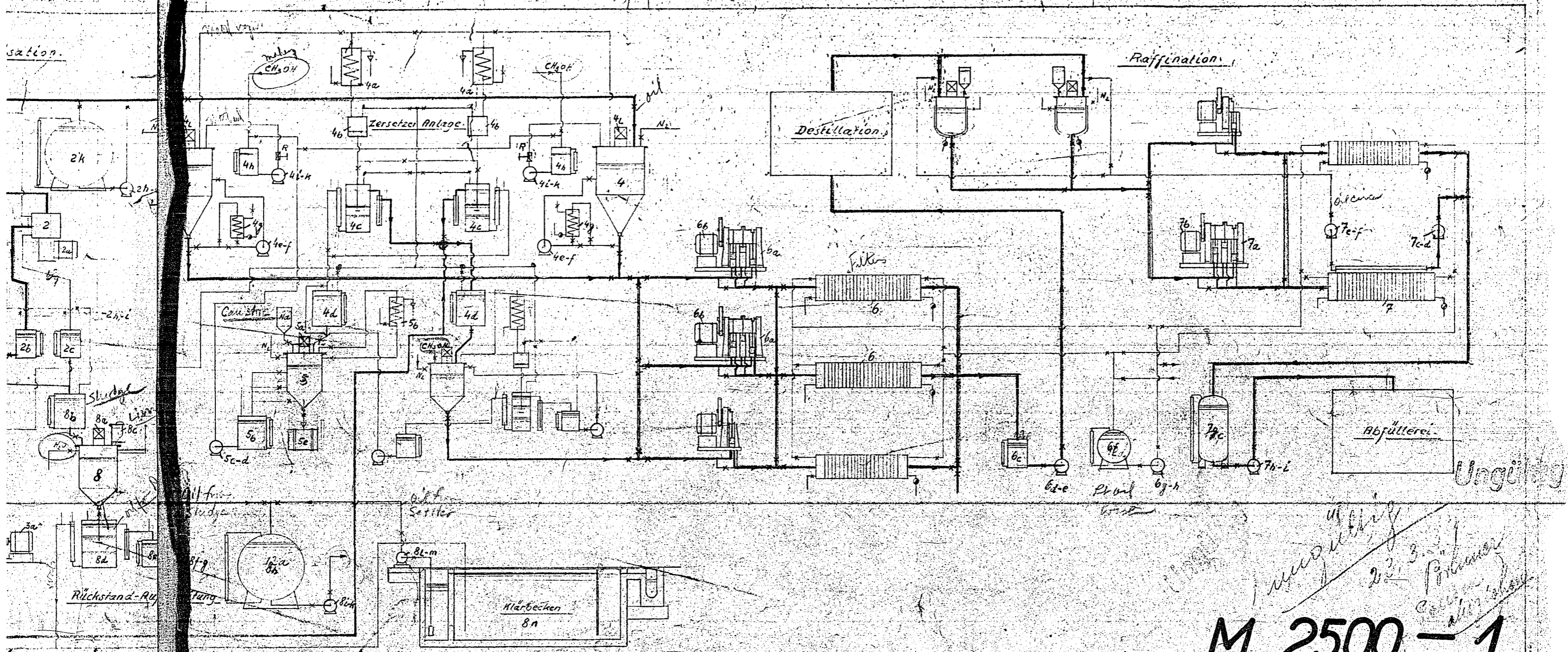




Schem a zur Schmierpel-Anlage (Erweiterung) Me 126

Abgas from 11 d - Zersetzer plant. Contains Mercapt - water wash - water to settle.

Rückgas - from Schäl Cent. Laval Cent. Cent. Sludge next + decomph. May contain H<sub>2</sub>S = Oil + Merc + Washed w H<sub>2</sub>O or NaOH



M 2500-1

14.12.38 Polmann

Kartott

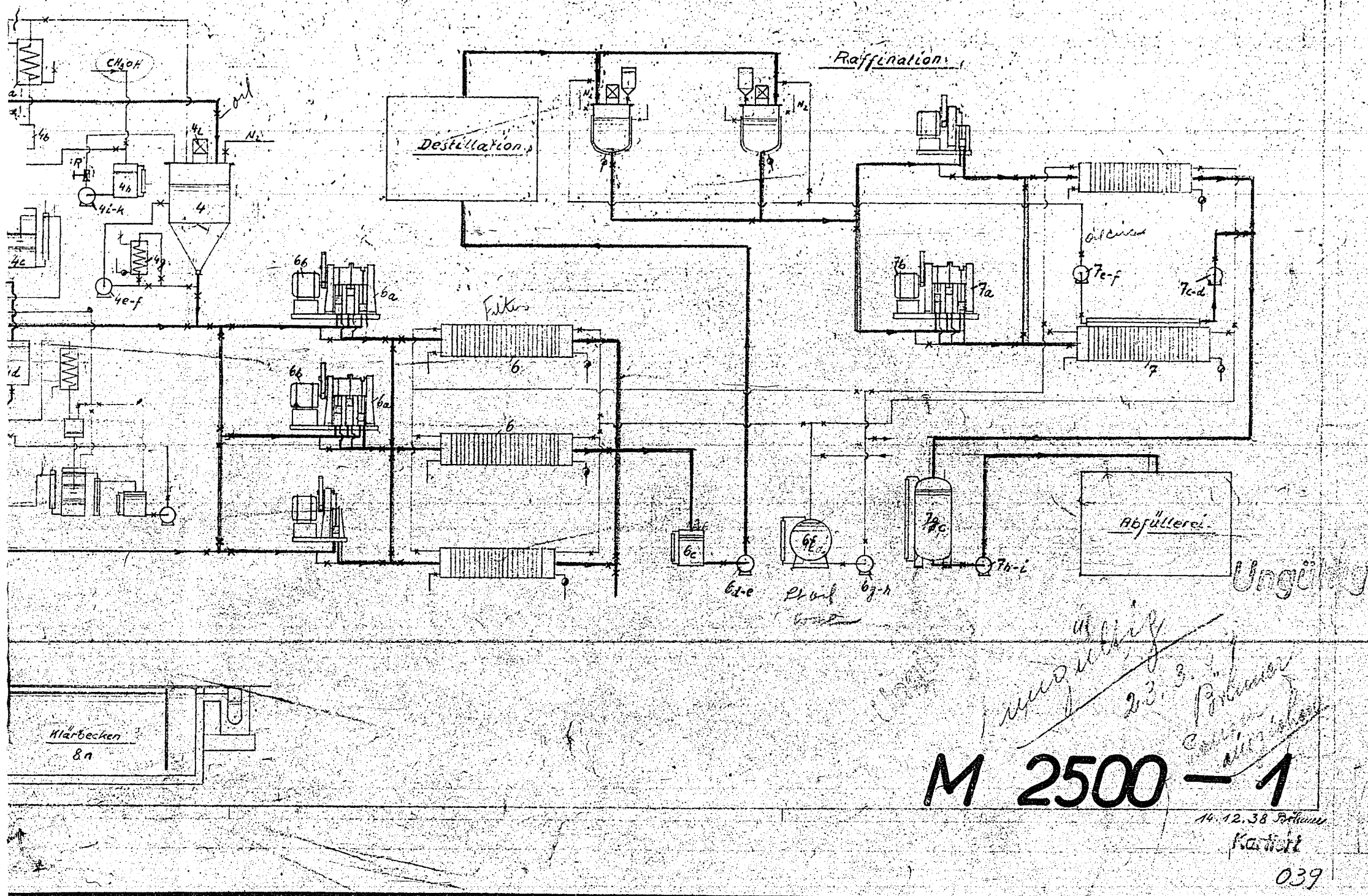
039

This drawing  
Development for  
M 2500-1

Flow Sheet - Ethylene Polymer  
+ Distillation  
(Void Print)  
Dec 14, 1938

Work with M 2514a-1  
M. K. - Deffner

0 + 1000 +  
3H



*Handwritten:*  
 M 2500 - 1  
 14.12.38  
 K. H. H.  
 039

*Handwritten:*  
 3979  
 30/4.02  
 38

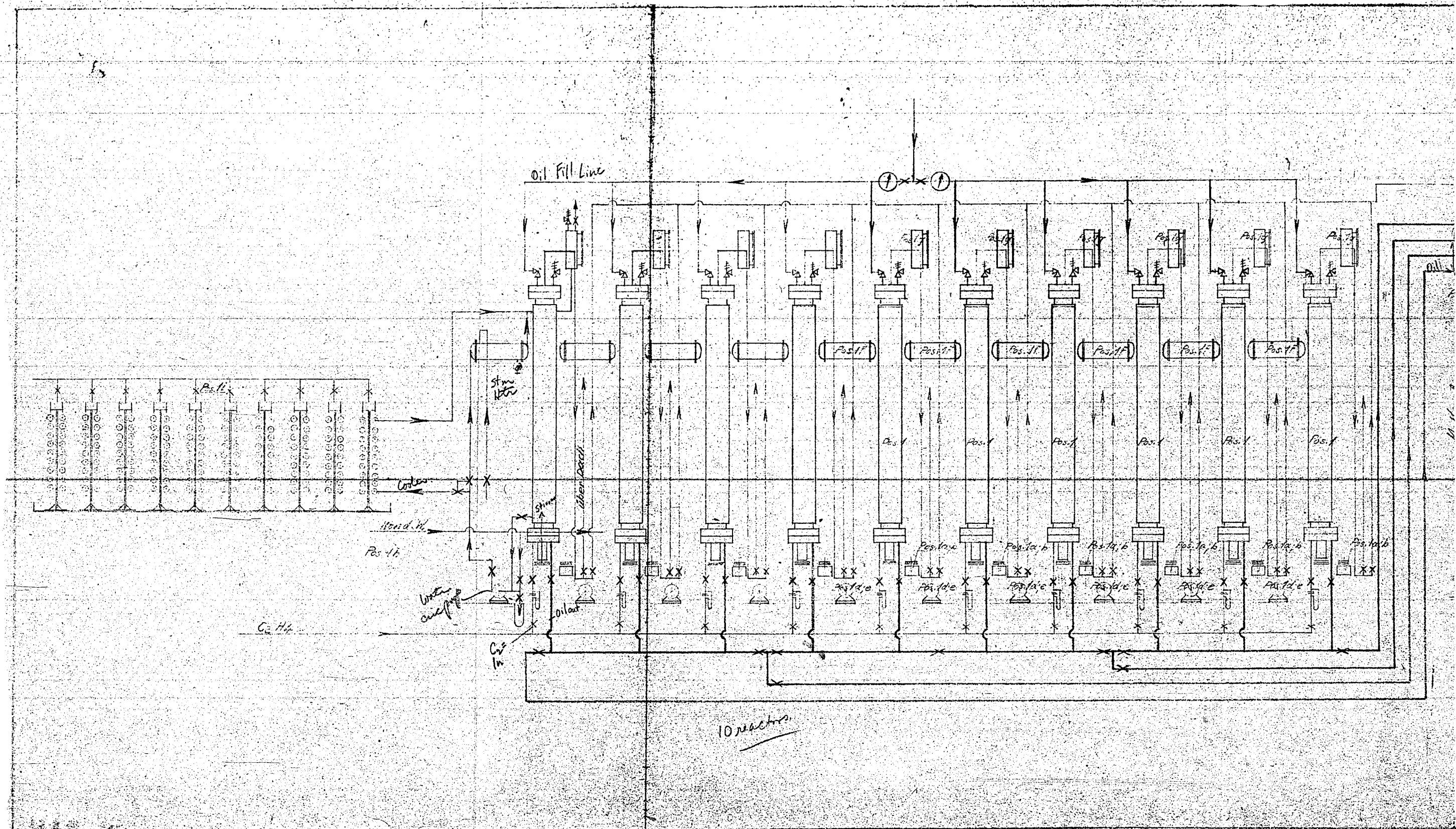
*Handwritten:*  
 This drawing  
 developed for  
 M 2500-1

*Handwritten:*  
 Flow Sheet - Ethylene Polymerization  
 + Distillation  
 (Void Print)  
 Dec 14, 1938

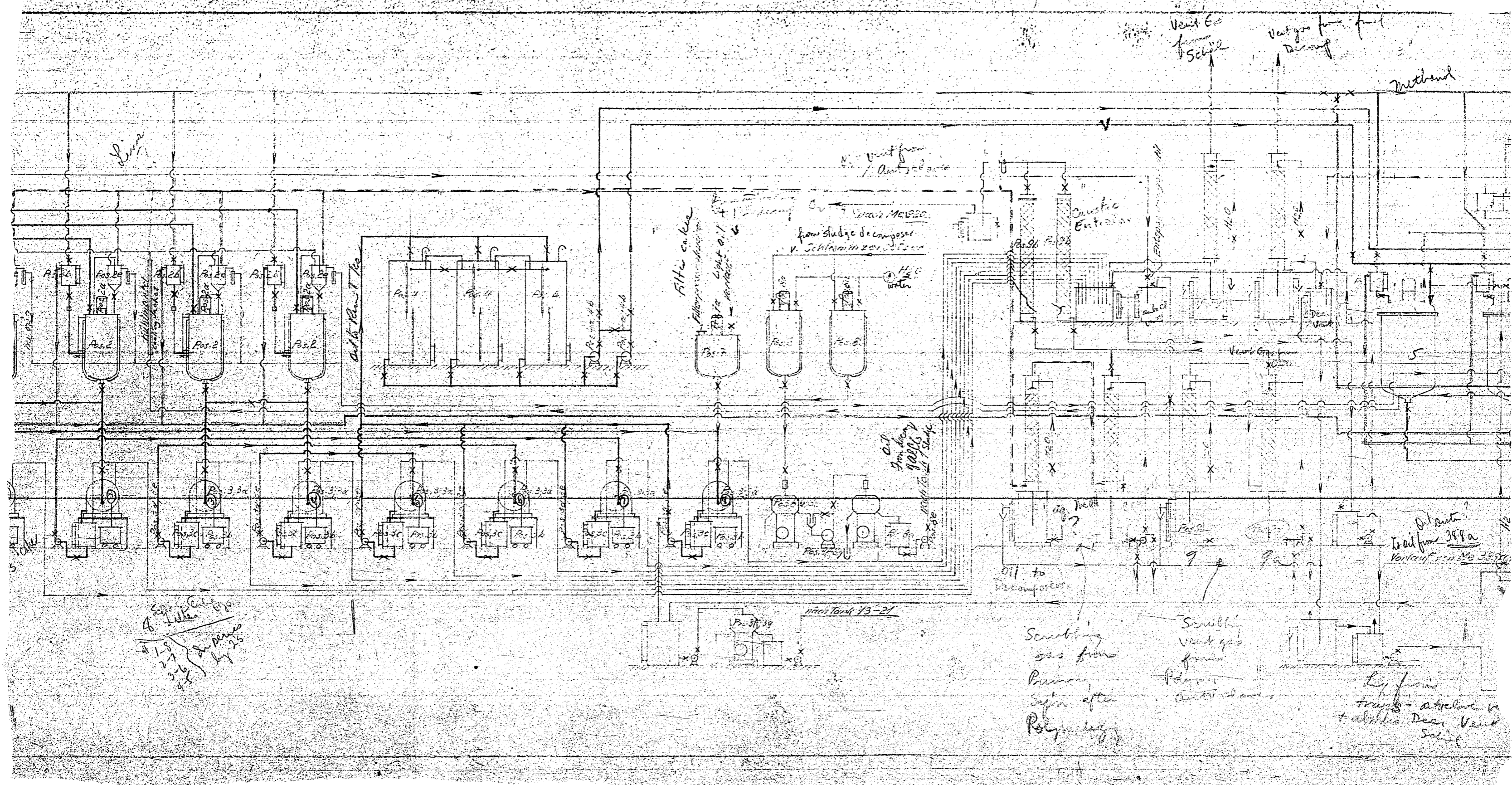
*Handwritten:*  
 For  
 Polym. Equipmt  
 See drawing  
 3546-1

*Handwritten:*  
 With sheet M 2614a-1  
 Mander - Distillation

*Handwritten:*  
 Use as Ref. on  
 Distillation



Schema der Anlage Nr. 126



A Schil  
 1.9  
 2.1  
 3.6  
 4.4  
 in Pump  
 by 25

Scrubbing  
 gas from  
 Primary  
 before  
 Polycond.

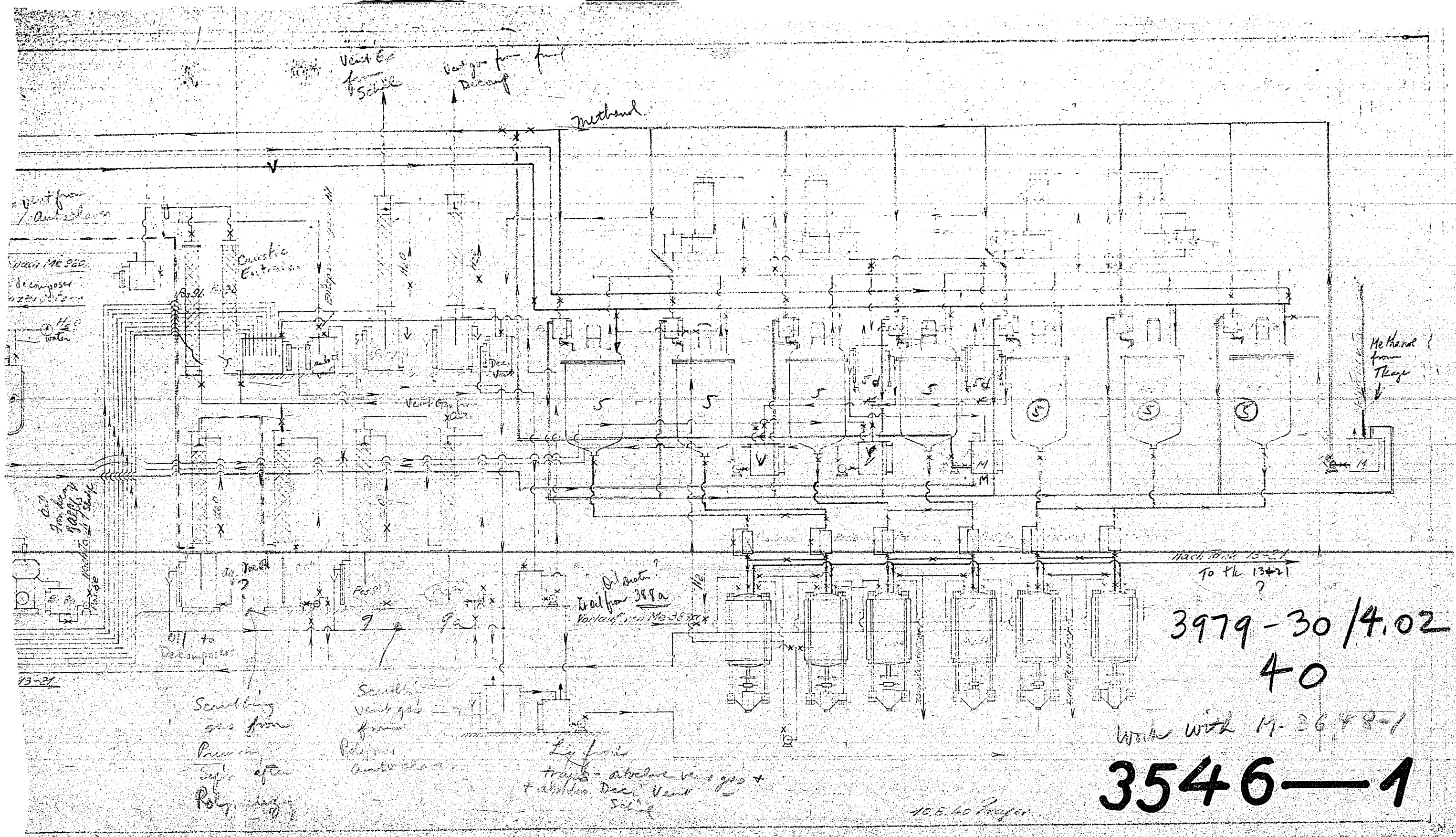
Scrubbing  
 vent gas  
 from  
 reactor

Oil from  
 tanks - at level  
 + at level Dean Vent  
 Sol.

Autoclaves } water wash } Gas to recycle  
 1st Sepn } spray trap } oil  
 water

Schil Cent - water wash - Gas over  
 Decanter water wash - Gas over

oil  
 water  
 to autoclave



3979-30/4.02

40

Work with M-2648-1

3546-1

10.5.40 Meyer

ME 126

|             |             |                |              |       |
|-------------|-------------|----------------|--------------|-------|
| Autoclaves  | water       | Gas to recycle | oil          | water |
| 1/2 Sepm    | C. wash     | oil            | to autoclave | ?     |
|             | spring trap | water          |              | ?     |
| Schill Cent | water wash  | Gas vent       |              |       |
| Decomposer  | water wash  | Gas vent       |              |       |

Flow Sheet  
 C- Polymerization & Distillation Equip  
 ? Aug 10/40